

# ファンスピードコントローラ

形式 **RGE**

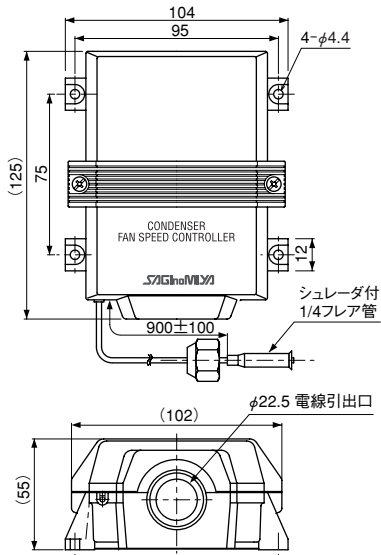
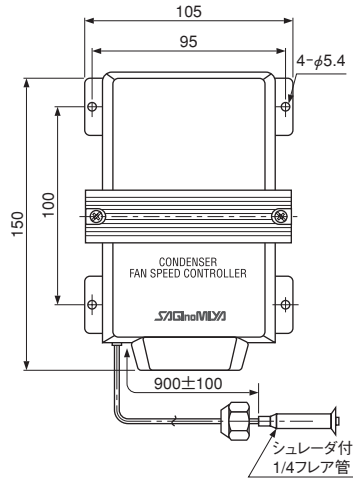
冷凍・冷蔵・空調装置用

- コンデンシングユニット
- パッケージエアコン 等

- 空冷式凝縮器のファンモータの回転数を制御します。
- 高信頼性の専用圧力検出機構を採用しています。
- 低圧運転をミニマムスピードとカットオフスピードの運転に切り換えることができます。

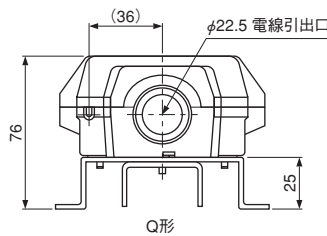
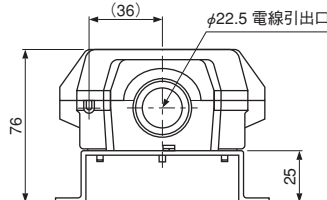
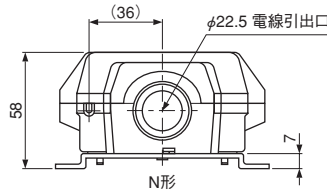


RGE-Z1



L形

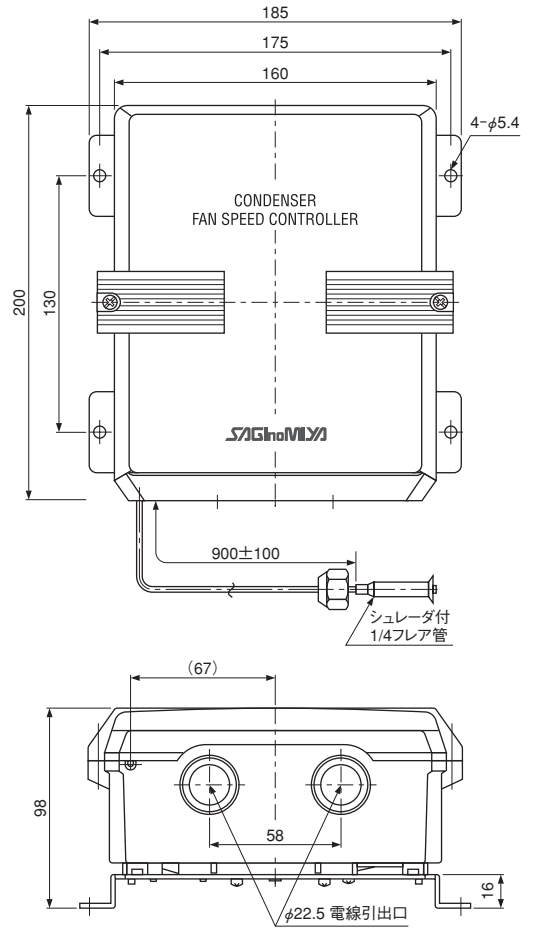
RGE-Z1



Q形



RGE-Z3, X3



RGE-Z3, X3

## 共通仕様

制御方式 ..... 位相制御  
 最高使用圧力 ..... 3.3MPa (冷媒:2,4)、4.7MPa (冷媒:6)  
 継手 ..... シュレーダ付1/4フレア管  
 R410A サービスポート用 (1/2-20UNF) もあります。  
 保護構造 ..... IP54

## カタログ番号の説明

RGE-Z Ⅰ N Ⅱ-Ⅶ  
 Ⅰ Ⅱ Ⅲ Ⅳ Ⅴ Ⅵ

I	形式
II	定格電圧
III	相数
IV	定格電流
V	冷媒
VI	周波数

ファンスピードコントローラ

# 仕様表

カタログ番号						圧力設定値(MPa) ※1			比例帯 (MPa) ※2	Min. Speed/ Cut Off	使用周囲 温度 (°C)	対応冷媒	質量 (kg)	
形式	定格電圧	相数	定格電流	冷媒	周波数	納入時	調整範囲							
						下限	上限							
RGE-	Z (AC200V)	1 (単相)	L (0.2~3A)	2	-7 (50/60Hz)	1.0	0.8	2.8	0.6	約 45% (固定) (50Hz 時) 約 35% (固定) (60Hz 時) 切換スイッチ付	-20~55	R134a	0.36	
				4		1.6								R404A, R407C
				6		3.2								
			N (0.2~4A)	2		1.0	0.8	2.8	0.4			R134a	0.5	
				4		1.6								R404A, R407C
				6		3.2								
		P (0.2~6A)	2	1.0		0.8	2.8	0.4	約 45% (固定) (50Hz 時) 約 35% (固定) (60Hz 時) 切換スイッチ付			R134a	0.54	
			4	1.6										R404A, R407C
			6	3.2										
		Q (0.2~8A)	2	1.0		0.8	2.8	0.4	約 45% (固定) (50Hz 時) 約 35% (固定) (60Hz 時) 切換スイッチ付			R134a	0.58	
			4	1.6										R404A, R407C
			6	3.2										
	3 (三相)	R (0.2~5A)	2	1.0	0.8	2.8	0.4	約 35% (固定) 切換スイッチ付	-20~50	R134a	1.4			
			4	1.6								R404A, R407C		
			6	3.2									R410A	
		T (0.2~7A)	2	1.0	0.8	2.8	0.6			R134a	1.53			
			4	1.6								R404A, R407C		
			6	3.2									R410A	
	X (AC400V)	3 (三相)	R (0.2~5A)	2	1.0	0.8	2.8	0.4	約 35% (固定) 切換スイッチ付	-15~50	R134a			1.4
				4	1.6							R404A, R407C		
				6	3.2								R410A	

※1：実効電圧の95%を出力する圧力

※2：実効電圧が Min. Speed または Cut Off するまでの圧力幅

Min. Speed：一定の圧力以下でファンスピードを低速で一定に保持する機能です。

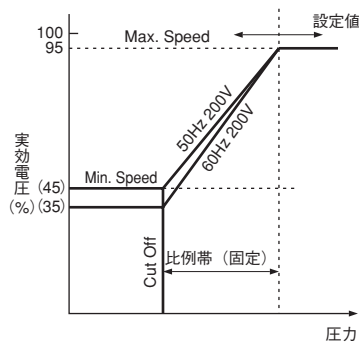
Cut Off：一定の圧力以下でファンを止める機能です。

・他の圧力設定値、Min. Speed/Cut Off 設定値をご希望の場合はご相談ください。

・掲載冷媒以外の冷媒をご使用の場合はお問い合わせください。

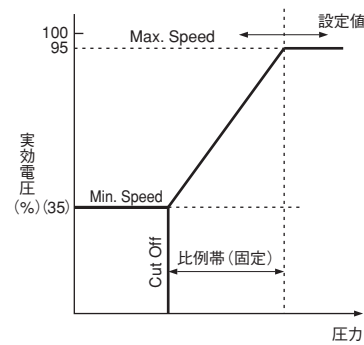
## 作動説明

単相タイプ



単相用は、周波数切換スイッチが無い  
ため 50Hz、60Hz で特性が異なります。

三相タイプ

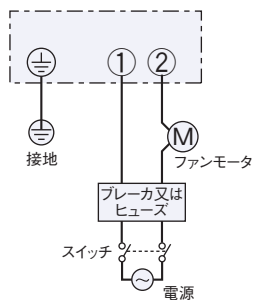


三相用は、周波数切換スイッチにより  
35%固定となります。

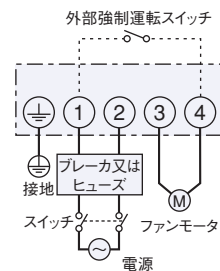
作動特性は使用される電圧、周波数及びファンモータの特性により変動します

## 外部結線図

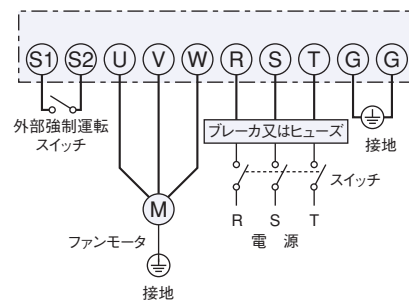
単相タイプ  
L形



N,P,Q形



三相タイプ



- ・外部強制運転スイッチは、使用されるファンモータの消費電流を遮断できる接点容量を持つものを使用し、端子盤の No.1, No.4 の端子間に接続してください。
- ・スイッチおよび引出線にはファンモータの負荷電流が流れますので取扱いには十分注意してください。

- ・外部強制運転スイッチは、無電圧接点信号のものを使用してください。