

ファンスピードコントローラ

形式 **XGE**

冷凍・冷蔵・空調装置用

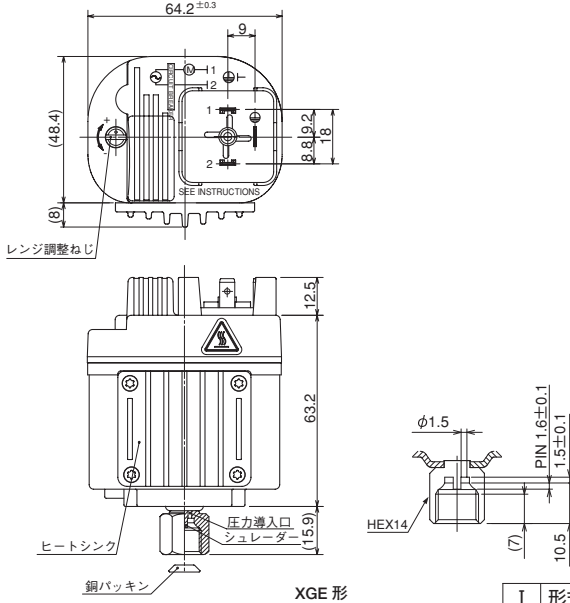
- コンデンシングユニット
- パッケージエアコン 等

- 小形・軽量で、配管直付け可能なファンスピードコントローラです。
- 空冷式凝縮器のファンモータの回転数を制御します。

- 低圧時の運転はミニマムスピードタイプとカットオフタイプの2種類を取り揃えています。



XGE 形



XGE 形

共通仕様

制御方式 位相制御
 最高使用圧力 4.7MPa
 電源仕様 [定格電圧] 単相AC200V ± 10%
 [周波数] 50/60Hz [定格電流] 0.2~3A
 継手 シュレダー付1/4メスフレア管(7/16-20 UNF)
 保護構造 IP65

カタログ番号の説明

XGE-4 C A-7
 I II III IV V

I	形式
II	冷媒
III	運転モード
IV	定格電圧
V	周波数

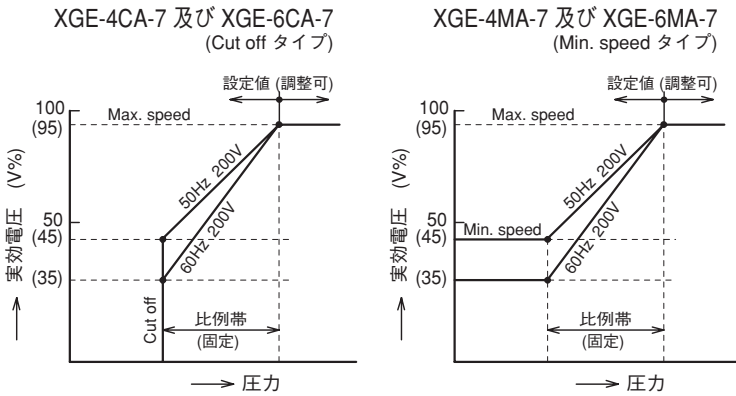
仕様表

形式	冷媒	運転モード	定格電圧	周波数	※1 圧力設定値 (MPa)		※2 比例帯 (MPa)	使用周囲温度 (°C)	使用流体温度 (°C)	対応冷媒	質量 (kg)		
					納入時	調整範囲 下限 上限							
XGE-		C (Cut off タイプ)	A (AC200V)	-7 (50/60Hz)	1.6	1.0	2.5	0.6	-20~55	-20~70	R407C, R404A	0.19	
		M (Min. speed タイプ)											
		C (Cut off タイプ)			3.2	2.2	3.9						0.7
		M (Min. speed タイプ)											

Cut off : 一定の圧力以下でファンを止める機能
 Min. speed : 一定の圧力以下でファンスピードを低速で一定に保持する機能

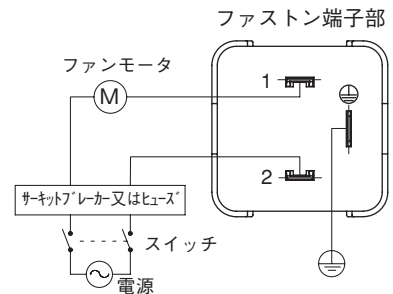
※1 : 実効電圧の95%を出力する圧力
 ※2 : 実効電圧は Min. speed または Cut off するまでの圧力幅
 ・掲載冷媒以外の冷媒をご使用の場合はお問い合わせください。

作動説明



*作動特性は使用する電圧および周波数(50/60Hz)、ファンモータの特性によって変動します。

外部結線図



付属のプラグは4方向への電線引出しが可能。

付属品 (XGE-1 コネクタ)

- 配線用プラグ
- ガスケット
- プラグ本体固定用ねじ
- ビニール袋