

# 電動式ボール調節弁

各種給水装置

- エアハンドリングユニット
- 氷蓄熱システム

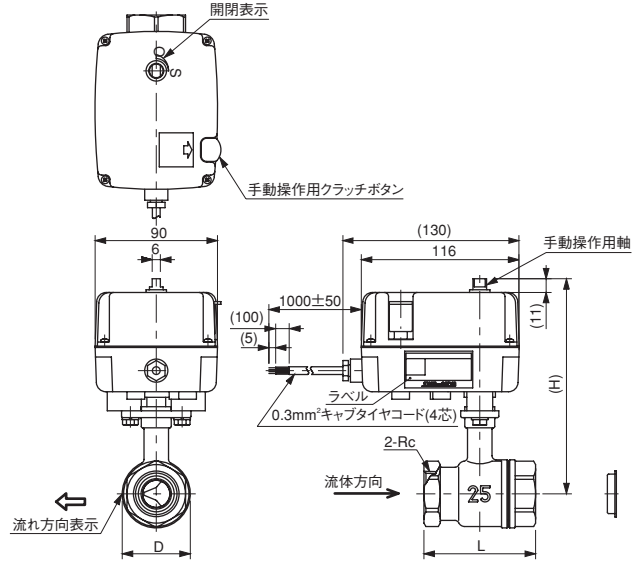
形式 **MJV**

- 冷温水、工業用水、蒸気用の比例制御式調整弁です。
- 小形・軽量、手動開閉操作も可能です。
- 三方弁は混合回路専用です。
- 二方弁はフランジタイプも対応可能です。

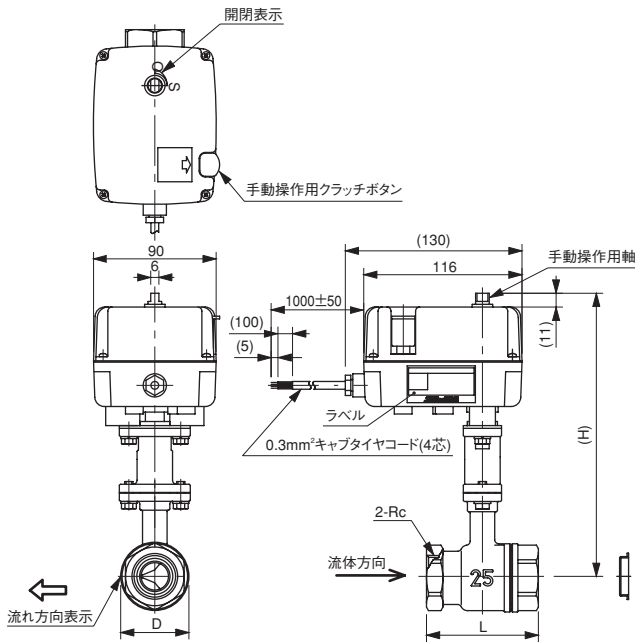


MJV 形

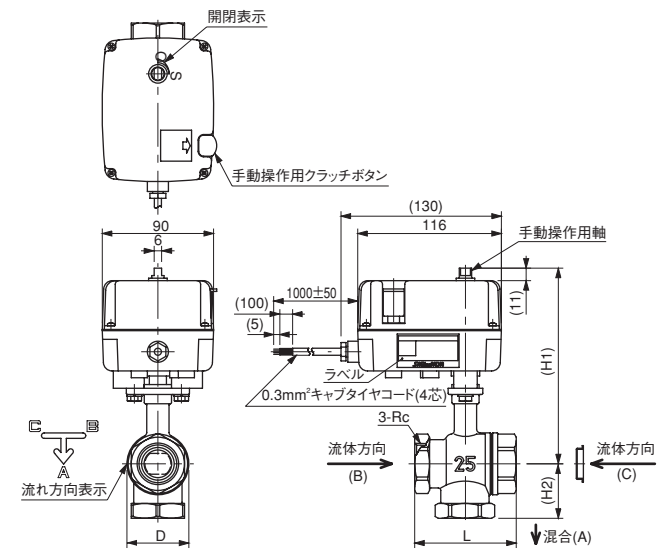
## 二方弁



## 二方弁高温スチーム形



## 三方弁



## 結線図

抵抗入力	電流入力	電圧入力
<p>① (青) COM.      入力</p> <p>② (茶) 0~135Ω      入力</p> <p>③ (黒)              電源AC24V</p> <p>④ (赤)              電源AC24V</p>	<p>① (青) COM.      入力</p> <p>② (茶) 4~20mA      入力</p> <p>③ (黒)              電源AC24V</p> <p>④ (赤)              電源AC24V</p>	<p>① (青) COM        入力</p> <p>② (茶) 1~5V又は0~10V.      入力</p> <p>③ (黒)              電源AC24V</p> <p>④ (赤)              電源AC24V</p>

※本製品は電源入力部と入力信号部が電氣的に絶縁されておりません。製品一台に対し、一台のAC24Vトランスを取付けてください。

## 共通仕様

項目	形状	二方弁		三方弁	
		ねじ込み形	高温スチーム形	ねじ込み形	
弁体部	耐圧試験圧力	1.6MPa			
	気密試験圧力	1.6MPa			
	最高使用圧力	1.6MPa(スチームは0.2MPaまで)	1.6MPa(スチームは0.5MPaまで)	1.6MPa	
	使用流体	非腐食性冷水、スチーム			
	許容流体温度	0~120℃	0~160℃	0~90℃	
	流量特性	近似イコールパーセント		修正リニア	
	弁漏れ量	0.1% Cv値以下		—	
主要材料	本体：青銅鑄物、弁体：ステンレス鋼、シート：フッ素樹脂、スピンドル：ステンレス鋼、Oリング：フッ素ゴム				
モータ部	電源電圧	AC24V±10%、50/60Hz			
	最大消費電力	12VA			
	外被構造	防雨形(JIS C 0920 保護等級3相当)			
	周囲温度	使用温度：-10~50℃、保存温度：-20~70℃			
	作動時間	約52秒			
	入力信号	抵抗入力形	0~135Ω		
		電流入力形	DC 4~20mA(入力インピーダンス 250Ω)		
		電圧入力形	DC 1~5V(入力インピーダンス 100kΩ)・DC 0~10V(入力インピーダンス 250kΩ)		
	外装材料	ケース：PPS樹脂、カバー：ABS樹脂			
	手動操作	可能			
開閉表示	O：開、S：閉		O：C→A開、S：C→A閉		
弁動作	入力信号 135Ω・4mA・1V・0V：閉		入力信号 135Ω・4mA・1V・0V：C→A開		

## 仕様表

### 二方弁ねじ込み形

カタログ番号			継手 Rc (呼び径)	Cv 値	最高使用圧力差 (MPa)	配管締付トルク (N・m)	寸法(mm)			質量 (kg)	
形式	番号	制御・入力信号					H	L	D		
MJV-	1504GQ1	70(抵抗 0~135Ω) 71(電流 4~20mA) 72(電圧 1~5V) 73(電圧 0~10V)	1/2	1	1	34.3	152	56	34	1.5	
	1504GQ2			2							
	1504G			3.5							
	2006G		70(抵抗 0~135Ω) 71(電流 4~20mA) 72(電圧 1~5V) 73(電圧 0~10V)	3/4	6.5	0.8	78.5	165	97	65	2.6
	2510G			1	12						
	3212G		1-1/4	20	0.6	83.4	178	106	72	3.2	
	4014G		1-1/2	30	0.4	98.1	185	128	90	4.6	
	5020G		2	45							

### 二方弁高温スチーム形

カタログ番号			継手 Rc (呼び径)	Cv 値	最高使用圧力差 (MPa)	配管締付トルク (N・m)	寸法(mm)			質量 (kg)
形式	番号	制御・入力信号					H	L	D	
MJV-	H1504GQ1	70(抵抗 0~135Ω) 71(電流 4~20mA) 72(電圧 1~5V) 73(電圧 0~10V)	1/2	1	1	34.3	202	56	34	1.8
	H1504GQ2			2						
	H1504G			3.5						
	H2006G		3/4	6.5	49	205	69	43	2.0	
	H2510G		1	12	58.8	209	82	51	2.2	

### 三方弁ねじ込み形

カタログ番号			継手 Rc (呼び径)	Cv 値	最高使用圧力差 (MPa)	配管締付トルク (N・m)	寸法(mm)				質量 (kg)
形式	番号	制御・入力信号					H1	H2	L	D	
MJV-	M1504G	70(抵抗 0~135Ω) 71(電流 4~20mA) 72(電圧 1~5V) 73(電圧 0~10V)	1/2	3.5	0.1	34.3	152	30	56	34	1.6
	M2006G		3/4	6.5		49	155	37	69	43	1.8
	M2510G		1	12		58.8	159	44	82	51	2.1
	M3212G		1-1/4	20		78.5	165	51	97	65	2.8
	M4014G		1-1/2	30		83.4	178	57	106	72	3.5
	M5020G		2	45		98.1	185	67	128	90	5.0

## 手動操作方法

クラッチボタンを押しながら手動操作作用軸にスパナを掛け(許容トルク：3N・m)、ゆっくり回転させることにより手動操作ができます。但し、通電状態では危険ですので絶対に操作しないでください。

## 取付姿勢

傾斜取り付けは、90°以内なら可能です。

