

UKV形 電子膨張弁



UKV-S形



UKV-S形
(銅管曲げタイプ)



UKV-SH形

受注量産品

購入には図面の取交しが必要となります。
詳しくはお問い合わせください。

本体・コイル
別売り

特長

- 小型、軽量設計の電子膨張弁です。
- 省電力設計 (停止相無通電タイプ) です。
- 双方向流しが可能なため、ヒートポンプ回路にご使用いただけます。
- お客様の仕様に合わせた様々な流量特性に対応可能です。
- 対応規格 : UL, cUL, CQC (UKV-SH形のみ)、CE (ATEX)
(対応仕様等、詳細につきましてはお問い合わせください。)

用途

- 家庭用エアコン
- 業務用エアコン
- ビル用マルチエアコン 等

共通仕様

- 最高使用圧力 : 4.3 MPa
- 流体温度 : -30 ~ 70℃ (但し、通電率 50% 以下)
- 使用周囲温度 : -30 ~ 70℃ (但し、通電率 50% 以下)
- 流れ方向 : 双方向
- 励磁方式 : 1-2 相励磁、ユニポーラ駆動

カタログ番号の説明

UKV - S 18 D □□
I II III IV

I	形式
II	弁口径
III	継手形状
IV	追番

* 本体にコイルは付属していません。
別途ご購入ください。

仕様表

カタログ番号	*1 冷媒	弁口径φ (mm)	流量係数 (Cv値)	*2 継手 (銅管ろう付) (mm)	*3 全開閉パルス	B → A 最高作動差圧 (MPa)	A → B 弁閉可能圧力差 (MPa)	*4 質量 (kg)
UKV-S08D	R32	0.8	0.015	φ 6.35 OD または φ 7.94 OD	0 ~ 480	3.5	3.5 以下	0.05
UKV-S10D		1.0	0.025					
UKV-S14D		1.4	0.056					
UKV-S18D		1.8	0.10					
UKV-S25D		2.5	0.19					
UKV-S30D		3.0	0.26					
UKV-S32D		3.2	0.28					
UKV-S40D		4.0	0.38					
UKV-SH40D		4.0	0.60					
UKV-SH45D		4.5	0.70					
UKV-SH50D		5.0	0.90					
UKV-SH53D		5.3	1.00					
UKV-SH61D		6.1	1.15	φ 9.52 OD または φ 12.7 OD または φ 12.8 ID		2.6	0.7 以下	0.07 (φ 9.52 OD)
						3.5	3.5 以下	
				3.0	3.0 以下			
						2.3	2.0 以下	

- *1 上記以外の冷媒についてはお問い合わせください。
- *2 A継手とB継手は同じサイズになります。
- *3 0 ~ 500パルスも対応可能です。詳細はお問い合わせください。
- *4 質量は本体のみ (コイルは含みません。)

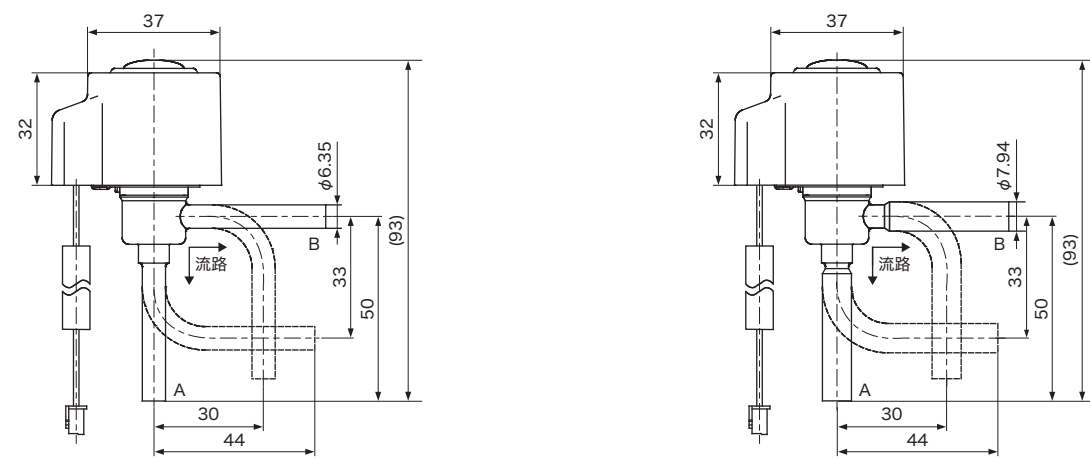
カタログ番号	公称能力 (kW)							
	CT 38℃ / ET 5℃ / SC 0K / SH 0K							
	R32	R134a	R404A	R407C	R410A	R448A	R449A	R407H
UKV-S08D	2.7	1.2	1.1	1.6	1.8	1.6	1.5	1.8
UKV-S10D	4.5	2.0	1.8	2.6	3.0	2.6	2.5	3.0
UKV-S14D	10.0	4.5	4.1	5.9	6.8	5.9	5.7	6.8
UKV-S18D	17.8	8.1	7.3	10.6	12.1	10.6	10.2	12.2
UKV-S25D	33.9	15.3	13.8	20.1	23.0	20.1	19.3	23.1
UKV-S30D	46.3	20.9	18.9	27.5	31.5	27.5	26.4	31.7
UKV-S32D	49.9	22.5	20.3	29.6	33.9	29.6	28.5	34.1
UKV-S40D	67.7	30.6	27.6	40.2	46.0	40.1	38.6	46.3
UKV-SH40D	106.9	48.3	43.6	63.4	72.6	—	—	73.1
UKV-SH45D	124.8	56.4	50.8	74.0	84.8	—	—	85.2
UKV-SH50D	160.4	72.5	65.4	95.2	109.0	—	—	109.6
UKV-SH53D	178.2	80.5	72.6	105.7	121.1	—	—	121.8
UKV-SH61D	205.0	92.6	83.5	121.6	139.2	—	—	140.0

コイル仕様

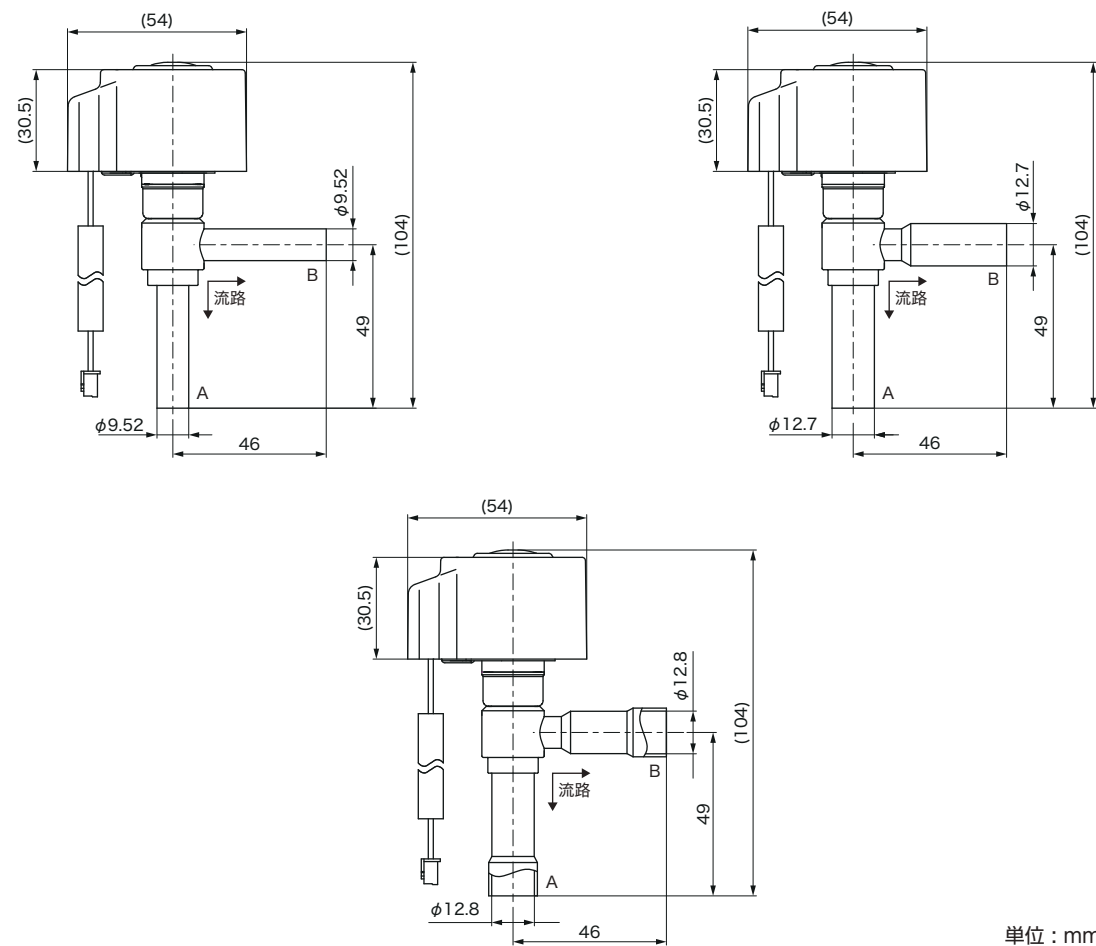
コイルカタログ番号	駆動電圧	電流	*1 絶縁種類	保護等級	*2 質量 (kg)	本体カタログ番号
KVC-1A□□□□	DC12V ± 10%	0.26A / 相 (20℃)	E種	IP66	0.12	UKV-S08D ~ S40D
KVC-1H□□□□		0.375A / 相 (20℃)				

- *1 IEC60085, 60335-2-40に準拠
- *2 リード線長 1000mmの場合

外形寸法図



UKV-S形



UKV-SH形

単位：mm

流量特性

