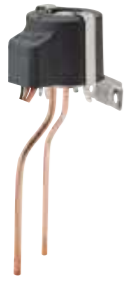


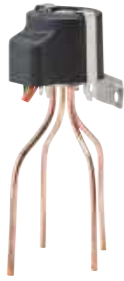
RKV形 切換弁・電子膨張弁



RKV-H, RKV-B形



RKV-C形



RKV-K形

受注量産品

購入には図面の取交しが必要となります。
詳しくはお問い合わせください。

本体・コイル
別売り

特長

- 高耐久設計 (フルストローク作動耐久30万回)、省電力設計 (停止相無通電タイプ) です。
- 複数の流量を制御 (開・閉・低流量) できます。
- 対応規格: UL, cUL (対応仕様等、詳細につきましてはお問い合わせください。)

用途

- 業務用冷蔵冷凍庫
- 家庭用冷蔵庫
- 自動販売機 等

共通仕様

- 最高使用圧力: 3.0 MPa
- 流体温度: -30~65℃ (但し、通電率50%以下)
- 使用周囲温度: -30~65℃ (但し、通電率50%以下)
- 使用周囲湿度: 95%RH以下
- 励磁方式: 1-2相励磁、ユニポーラ駆動

カタログ番号の説明

RKV - C 08 D □□
I II III IV V

I	形式
II	弁タイプ
III	弁口径
IV	継手形状
V	追番

* 本体にコイルは付属していません。
別途ご購入ください。

仕様表

カタログ番号	弁タイプ	* 1 冷媒	弁口径φ (mm)	継手 (銅管ろう付) (mm)		最高作動差圧 (MPa)	* 2 質量 (kg)
				入口 (A)	出口 (B, C, D)		
RKV-H06D	膨張弁	R134a R600a	0.6	φ 2.1 ID	φ 2.2 ID	1.0	0.03
RKV-B10D	二方弁		1.0			1.8	
RKV-C08D	三方弁		0.8			2.8	
RKV-C10D			1.0		1.8		
RKV-C08DWL	絞り機能付き 三方弁		0.8		φ 1.9 ID	1.0	0.04
RKV-K10D	四方弁		1.0			φ 2.2 ID	

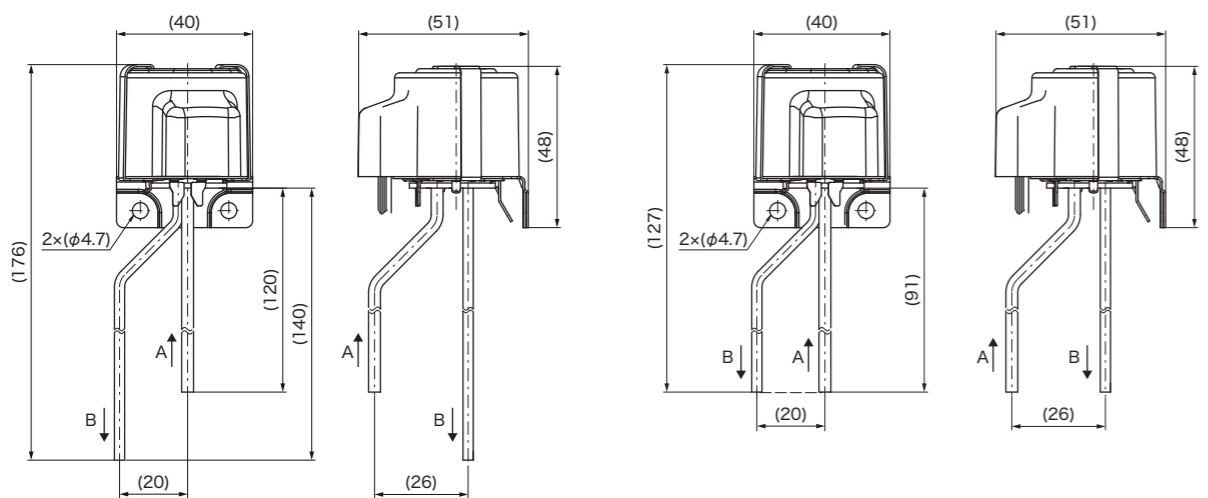
* 1 上記以外の冷媒についてはお問い合わせください。
* 2 質量は本体のみ (コイルは含みません。)

コイル仕様

コイルカタログ番号	駆動電圧	電流	* 1 絶縁種類	保護等級	* 2 質量 (kg)
RKV- R□□□	DC12V ± 10%	0.26A / 相 (20℃)	E種	IP66	0.1

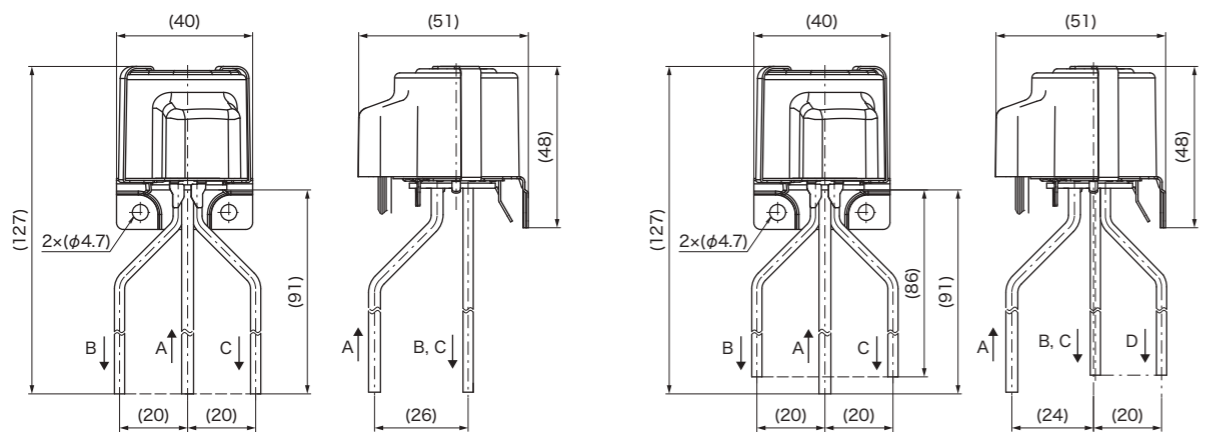
* 1 IEC60085, 60335-2-40に準拠
* 2 リード線長さ 300mmの場合

外形寸法図



RKV-H06D形

RKV-B10D形



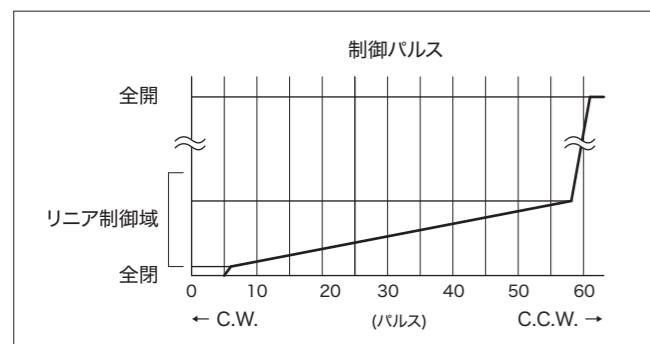
RKV-C形

RKV-K10D形

単位：mm

制御特性

RKV-H06D形

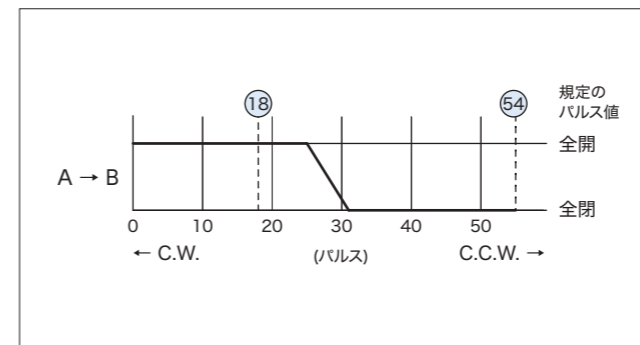


制御パルス

パルス	流路
0	全閉
5 ~ 55	リニア制御域
64	全開

制御特性

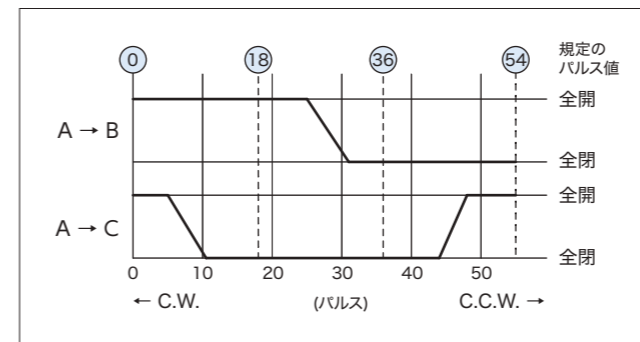
RKV-B10D形*



流路 (規定のパルス値)

モード	パルス	流路
1	18	全開
2	54	全閉

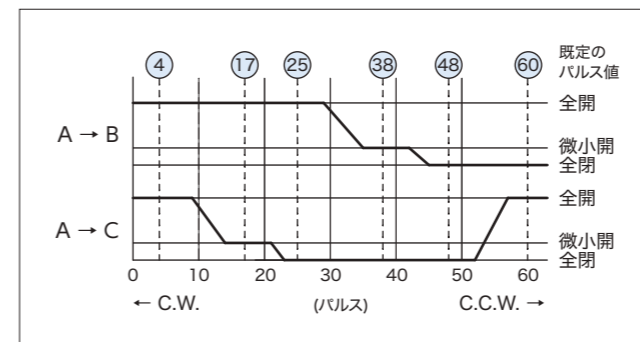
RKV-C08D、C10D形*



流路 (規定のパルス値)

モード	パルス	流路	
		A → B	A → C
1	0	全開	全開
2	18	全開	全閉
3	36	全閉	全閉
4	54	全閉	全開

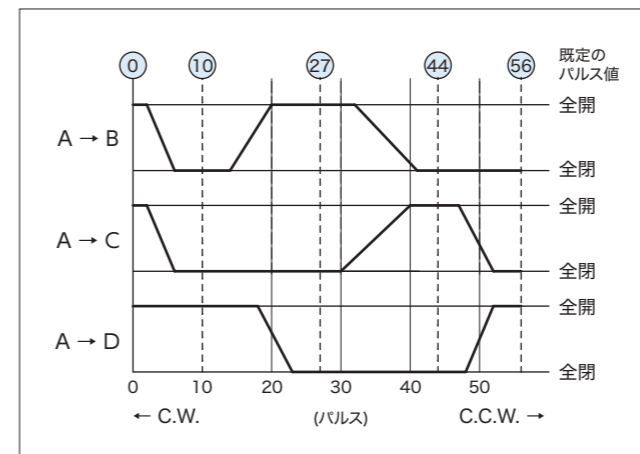
RKV-C08DWL形*



流路 (規定のパルス値)

モード	パルス	流路	
		A → B	A → C
1	4	全開	全開
2	17	全開	微小開
3	25	全開	全閉
4	38	微小開	全閉
5	48	全閉	全閉
6	60	全閉	全開

RKV-K10D形*



流路 (規定のパルス値)

モード	パルス	流路		
		A → B	A → C	A → D
1	0	全開	全開	全開
2	10	全閉	全閉	全開
3	27	全開	全閉	全閉
4	44	全閉	全開	全閉
5	56	全閉	全閉	全開

* RKV-B形、C形、K形は規定のパルス値のみでご使用頂けます。