

Saginomiya CO₂ Technology

- 近年の地球温暖化問題など、環境に対する意識の高まりから、よりクリーンな冷媒、自然冷媒を使用したシステムが求められています。そのための重要なアイテムとして鷺宮製作所のCO₂制御機器を紹介します。
- 鷺宮は信頼性のある実績を背景に、圧力スイッチ・圧力センサ・電磁弁・電子膨張弁など様々なCO₂制御製品を世界中にお届けしています。



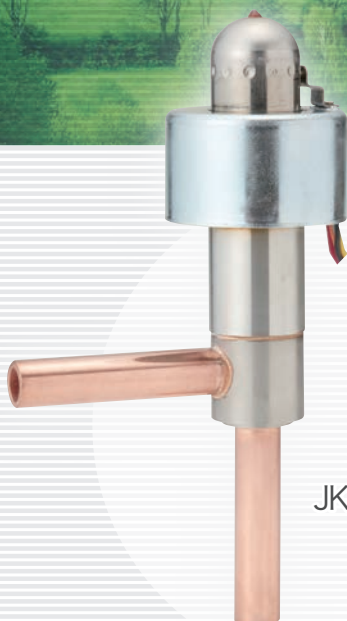
CCB形



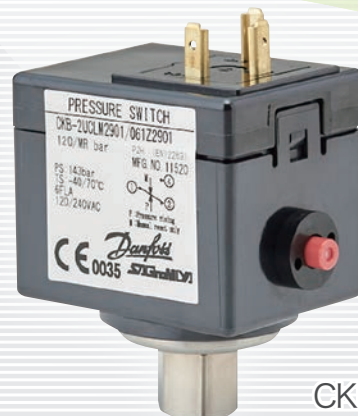
HSK形



HPV形



JKV形



CKB形

CO₂冷媒用制御器シリーズ

● 超高压用圧カスイッチ

CKB形

特長

- ・超高压のCO₂冷媒を使用した冷凍冷蔵システムに対応可能
- ・超臨界、未臨界領域問わない幅広い設定値範囲(4~13MPa)
- ・高精度、高耐久
- ・入切圧力差1.0MPaにより、早急なユニット復旧に貢献
- ・自動復帰、手動復帰(2種類)を用意

共通仕様

- ・許容流体温度: -40~150°C
- ・周囲温度: -40~70°C
- ・保護構造: IP65 ※DINソケット取付時
- ・適合規格: CE、UL/cUL
- ・RoHS2 対応



PSHタイプ

PZHタイプ

PZHHタイプ

仕様表

カタログ番号 *1	接点形式	復帰タイプ	設定値 (MPa)			最高使用圧力 (MPa)	継手	質量 (kg)				
			OFF	ON	入切圧力差							
CKB-2UCLA1901	SPDT	PSH (自動復帰)	12.0	11.0	1.0	14.3	1/4"メスフレア style L	0.18				
CKB-2UCLA1902			10.8	9.8								
CKB-2UCLA1903			5.4	4.4								
CKB-2UCLM2901		PZH (手動復帰)	12.0	*2	-				1/4"メスフレア style B			
CKB-2UCLM2902			10.8									
CKB-2UCLM2903			5.4									
CKB-2UCLN3901		PZHH (手動復帰)	12.0	*2	-		1/4"メスフレア style B					
CKB-2UCLN3902			10.8									
CKB-2UCLN3903			5.4									
CKB-2UCBA4901		SPDT	PSH (自動復帰)	12.0	11.0				1.0	14.3	1/4"メスフレア style B	0.21
CKB-2UCBA4902				10.8	9.8							
CKB-2UCBA4903				5.4	4.4							
CKB-2UCBM5901	PZH (手動復帰)		12.0	*2	-							
CKB-2UCBM5902			10.8									
CKB-2UCBM5903			5.4									
CKB-2UCBN6901	PZHH (手動復帰)	12.0	*2	-								
CKB-2UCBN6902		10.8										
CKB-2UCBN6903		5.4										

*1 上記以外の設定値ご希望の場合はご相談ください。【設定可能範囲: 4~13MPa(設定値固定)】

*2 OFF設定値が4.0以上7.0MPa以下: 1.3MPa以上の圧力降下後、リセットボタンを押してください。

OFF設定値が7.0より大きく13.0MPa以下: 2.5MPa以上の圧力降下後、リセットボタンを押してください。

電気定格

定格電圧 (V)		力率 (cosφ)	AC
定格電流 (A)	常時電流		0.75
誘導負荷電流	突入電流	-	36以下

接点形式

PSH

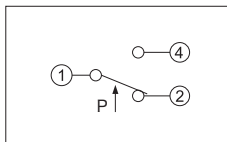


図1

PZH/PZHH

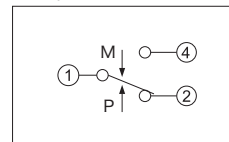
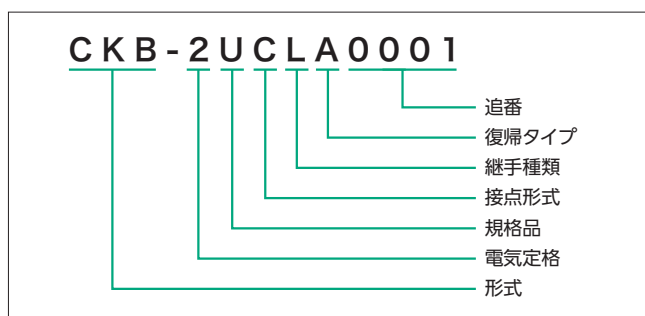


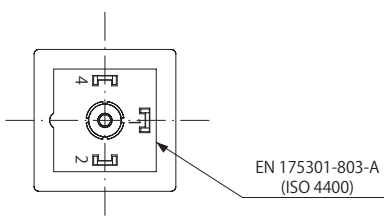
図2

↑ P: 圧力上昇時の作動方向を示します。
↓ M: 手動復帰方向を示します。

カタログ番号の説明



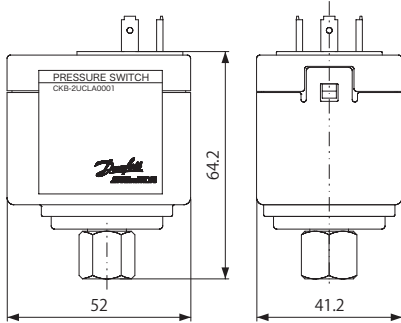
外部結線図



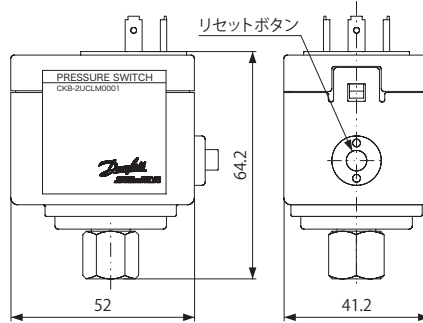
外形寸法図

継手種類L

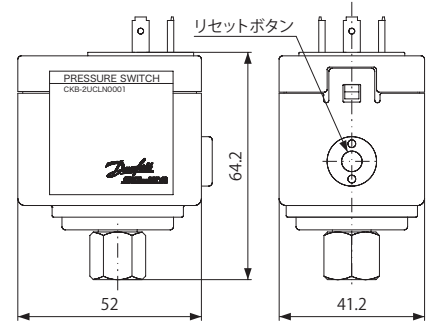
PSHタイプ



PZHタイプ

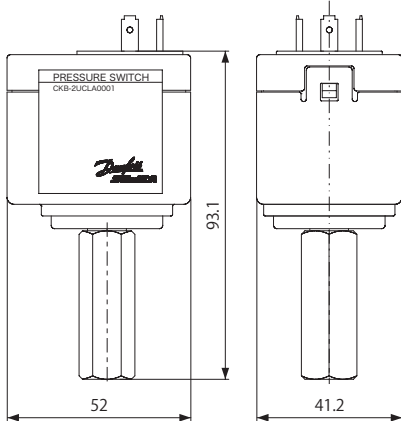


PZHHタイプ

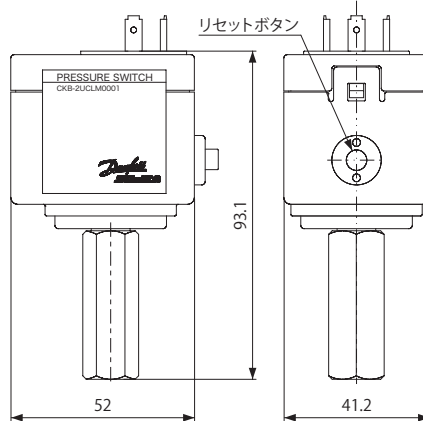


継手種類B

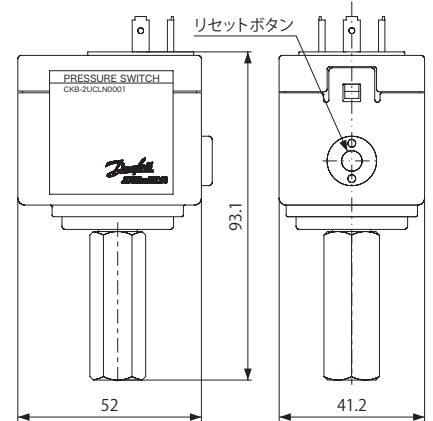
PSHタイプ



PZHタイプ

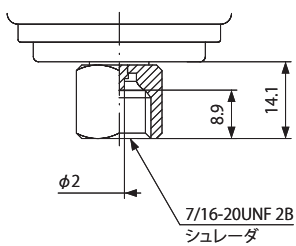


PZHHタイプ

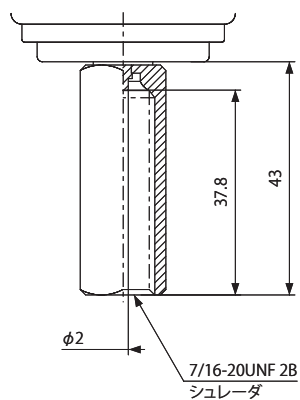


継手形状詳細

継手種類L



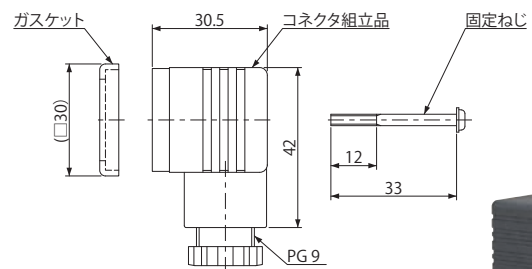
継手種類B



オプション(DIN端子ソケット)

形式:CKB-P09L000

※ご注文の際に必要有無をご指定ください。



単位:mm

CO₂冷媒用制御器シリーズ

● 超高压用小型圧カスイッチ

CCB形

受注量産品



特長

- ・高信頼性
- ・各種圧力設定可能
- ・シール性の高いろう付タイプ

共通仕様

- ・流体温度: -30~120°C
- ・使用周囲温度: -30~100°C
- ・適合規格: UL/cUL

仕様表

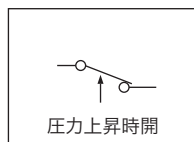
カタログ番号	設定値 (MPa)		最高使用圧力 (MPa)	接点形式	継手形状	保護構造	質量 (kg)
	OFF	ON					
CCB-****	15	10	16.5	SPST (圧力上昇時開)	1/4" 銅管ろう付	オープンタイプ	0.07

・防水形 (IP66) 及び上記以外の設定値の対応も可能です。詳細についてはお問い合わせください。

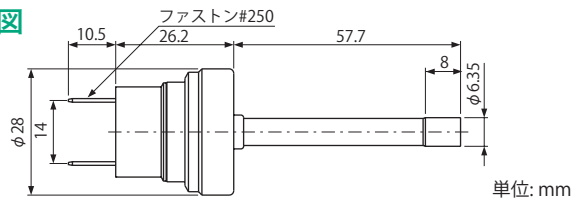
電気定格

定格値分類			微弱電流		弱電流			中電流		
定格電圧 (V)	力率 (cosφ)	定格電流 (A)	DC12V	DC24V	DC12V	DC24V	AC125V	AC250V	AC125V	AC250V
			無誘導負荷電流	1	0.01~0.05	0.05~1	0.05~2	0.05~1	1~6	1~4
誘導負荷電流	常時電流	0.75	-	-	0.05~2	0.05~1	1~6	1~4		
	突入電流	-	-	-	0.05~8	0.05~4	1~24	1~16		

接点形式



外形寸法図



単位: mm

● 超高压制御用圧カセンサ

HSK形

受注量産品



特長

- ・高信頼性、高精度
- ・幅広い圧力レンジ (高圧・中圧・低圧)
- ・小型、軽量設計

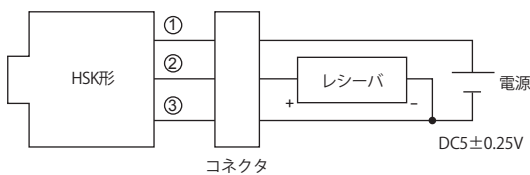
共通仕様

- ・流体温度: -30~120°C
- ・使用周囲温度: -30~100°C
- ・継手形状: ①φ6mm 銅管ろう付 ②1/4" 銅管ろう付
- ・適合規格: CE

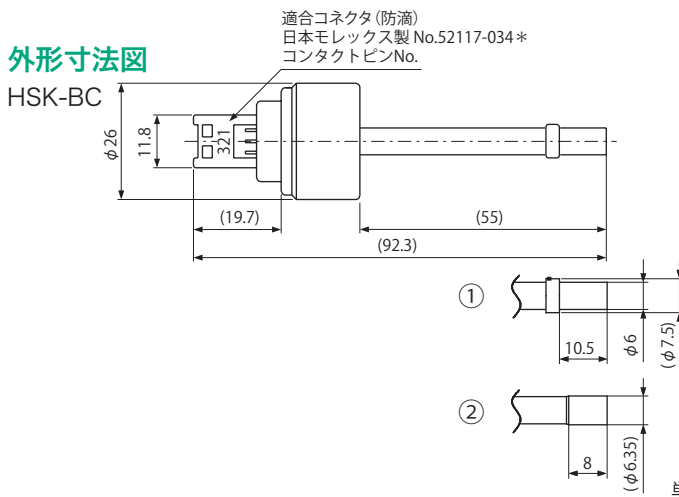
仕様表

カタログ番号	圧力範囲 (MPa)	電源電圧	出力	精度	消費電流	負荷抵抗	気密圧力 (MPa)	コネクタ種類	質量 (kg)
HSK-BC150D-***	0~15	DC5±0.25V	DC0.5~4.5V	±2.5% F.S.	最大10mA	最小10kΩ	15	防滴コネクタ	0.07
HSK-BC100D-***	0~10								
HSK-BC060D-***	0~6								
HSK-BE150D-***	0~15							Aptiv(パッカード)コネクタ	
HSK-BE100D-***	0~10								
HSK-BE060D-***	0~6								

外部結線図



外形寸法図



単位: mm

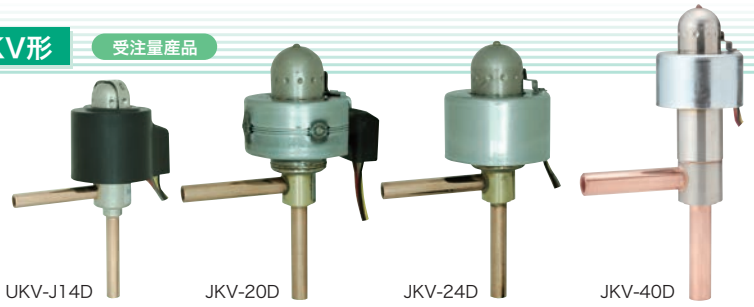
超高压制御用電動弁

UKV-J, JKV形

受注量産品

特長

- ・最大作動圧力差 10MPa
- ・小型・軽量設計
- ・省エネに貢献
- ・適合規格:UL(UKV-J)



仕様表

カタログ番号	口径 (φmm)	流量係数 (Cv値)	公称能力 (kW)		最高使用圧力 (MPa)	作動圧力差 (MPa)	継手(銅管) (mm)		質量 (kg)	
			R744(CO ₂)* ¹	R744(CO ₂)* ²			B側継手	A側継手		
UKV-J08D	0.8	0.015	2.7	3.6	15	0~10	φ6.35 OD	φ6.35 OD	0.05	
UKV-J10D	1.0	0.025	4.6	6.1						
UKV-J14D	1.4	0.056	10.3	13.6						
JKV-20D	2.0	0.12	21.9	29.0			φ7.94 OD	φ7.94 OD		0.13
JKV-24D	2.4	0.17	30.7	40.7						
JKV-40D	4.0	0.49	90.1	119.5						

*1 凝縮温度: -5°C、蒸発温度: -25°C、過冷却度: 0°C、過熱度: 0°C

*2 ガスクーラー入口温度: 70°C、ガスクーラー出口温度: 22°C、蒸発温度: 6°C、過熱度: 0°C

・流体温度: -30~70°C(標準コイル) ・使用周囲温度: -30~70°C(標準コイル) ※通電率50%以下のこと
 -40~60°C(低温コイル) -50~60°C(低温コイル)

*弁開タイプもございます。詳細についてはお問い合わせください。

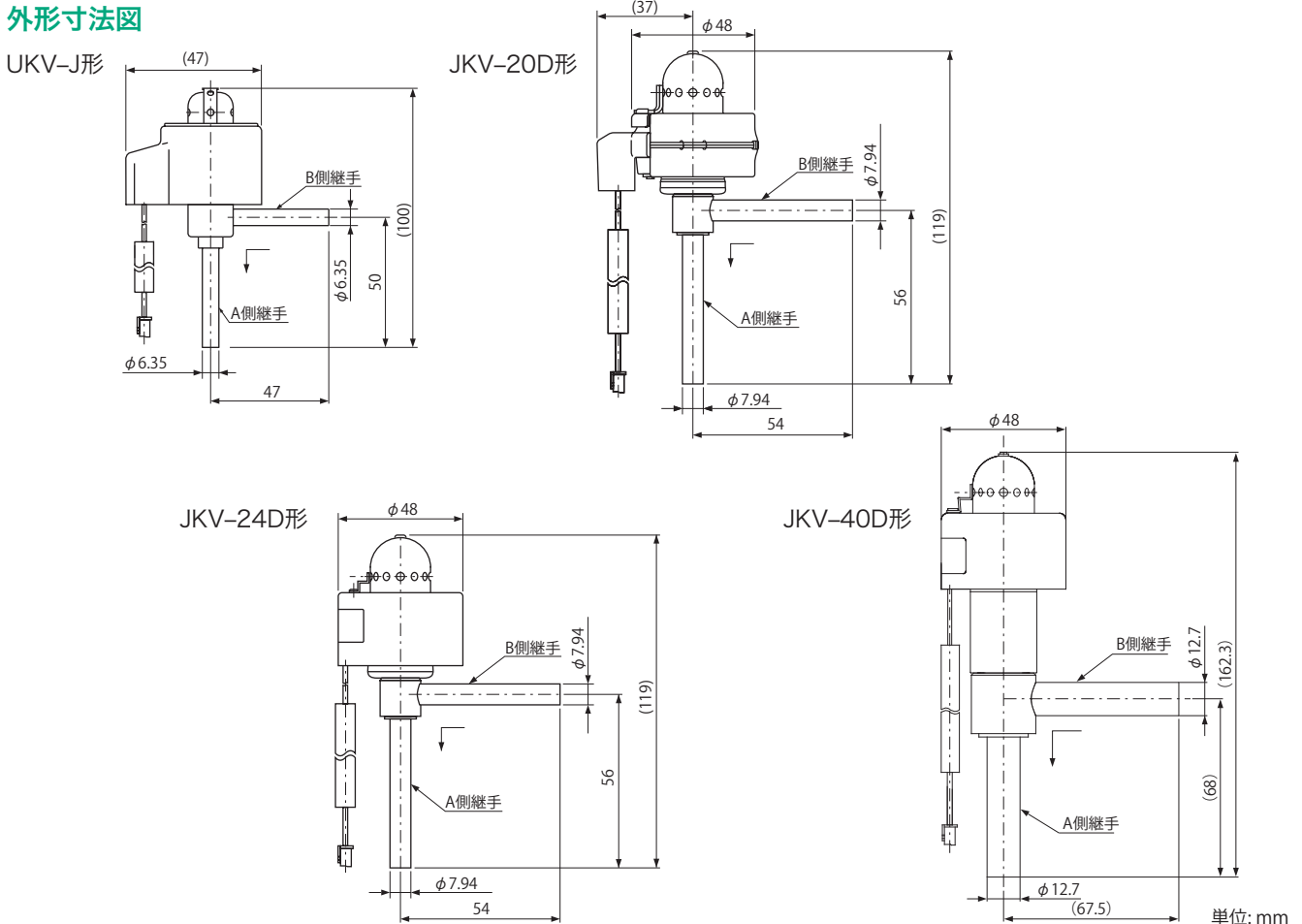
コイル

本体形式	励磁方式	定格電流、電圧	絶縁種類	質量(kg)* ²
UKV-J08D形	1-2相励磁	DC12V...260mA/相 DC24V...130mA/相	E種* ¹	0.12
UKV-J10D形				
UKV-J14D形				
JKV-20D形		DC12V...380mA/相		0.17
JKV-24D形				
JKV-40D形		0.18		

*1 IEC60085, 60335-2-40に準拠

*2 リード線1000mmの場合

外形寸法図



CO₂冷媒用制御器シリーズ

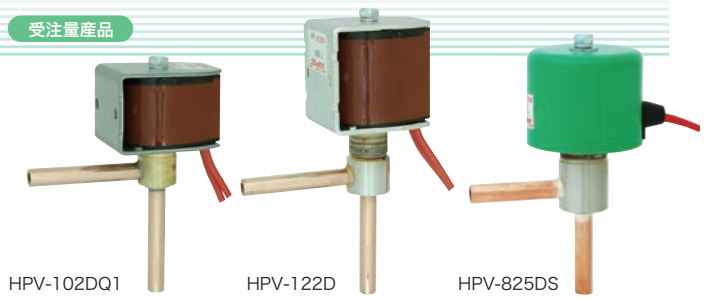
● 超高压制御用電磁弁

HPV形

受注量産品

特長

- ・最大作動圧力差 10MPa
- ・小型・軽量設計
- ・高耐久性



仕様表

カタログ番号	口径 (mm)	流量係数 (Cv値)	継手		作動圧力差 (MPa)		最高使用圧力 (MPa)	質量 (kg)
			銅管寸法	形状	最小	最大		
HPV-102DQ1	1.0	0.028	1/4"	銅管 ろう付	0	10.0	13.0	0.05
HPV-122D	1.2	0.038					13.8	0.09
HPV-402DQ3	4.0	0.32					14.0	
HPV-825DS	7.8	0.54	5/16"		0.1		15.0	0.13

・流体温度：-30~120℃ ・使用周囲温度：-20~50℃

コイル

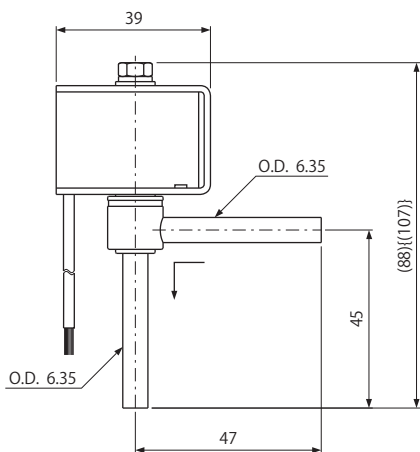
本体形式	定格電圧		許容(電圧) (%)	皮相電力(VA)		消費電力 (W)	絶縁種類	質量 (kg) ^{*2}
				保持時	起動時			
HPV-102DQ1形	AC100V AC200V	50/60Hz	±10	11/8	32/27	6/4.5	B種 ^{*1}	0.13
HPV-122D形				16/13	52/38	9/8		0.16
HPV-402DQ3形	AC200V			10/8	32/26	5.5/4.5		0.20
HPV-825DS形				14/11	42/33	7/6		

*1 IEC60085、60335-2-40に準拠 *1 一部E種の機種もございます。詳細についてはお問い合わせください。

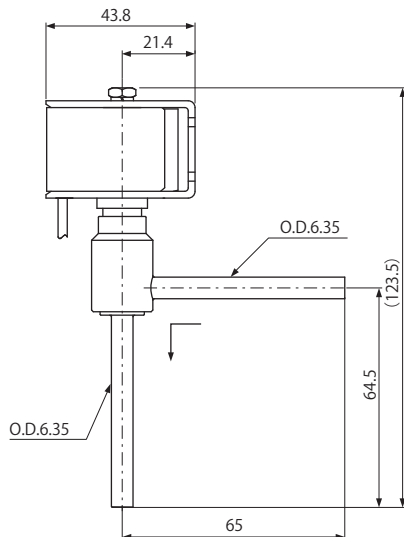
*2 リード線 HPV-102D、122D、402D:300mmの場合
HPV-825DS:280mmの場合

外形寸法図

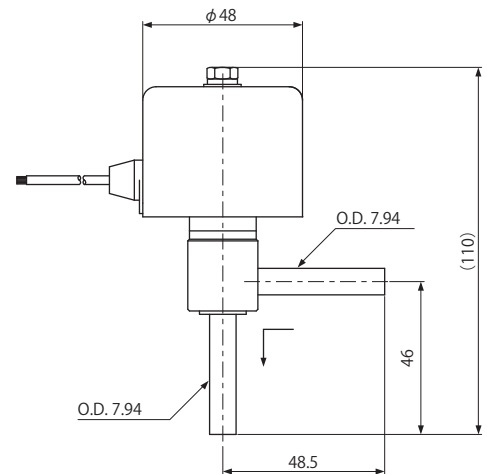
HPV-102DQ1形 {HPV-122D}



HPV-402DQ3形



HPV-825DS形



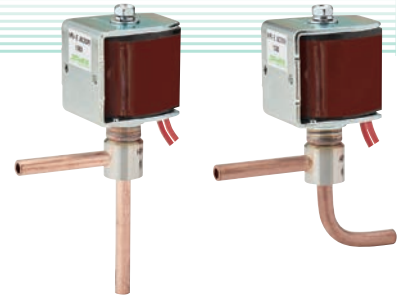
その他の継手形状が必要な場合はお問い合わせください。

単位: mm

● 超高压電磁式膨張弁

HPV-E形

受注量産品



特長

- ・高信頼性
- ・高い静音性
- ・電磁弁やバックアップ電源不要

仕様表

カタログ番号	オリフィス径 (mm)	流量係数 (Cv値)	継手		作動圧力差 (MPa)		最高使用圧力 (MPa)	質量 (kg)
			銅管寸法	形状	最小	最大		
HPV-E1120DQ1	0.5	0.01	1/4"	銅管 ろう付	0	6.0	8.0	0.08
HPV-E1120DQ2	0.65	0.019						
HPV-E1120DQ3	0.8	0.03						
HPV-E1120DQ4	1.1	0.047						

・流体温度：-40～30℃ ・使用周囲温度：-30～50℃ ＊ストレート継手タイプもございます。詳細についてはお問い合わせください。

コイル

本体形式	定格電圧		許容(電圧) (%)	皮相電力 (VA)	消費電力 (W)	絶縁種類	質量 (kg) ^{*2}
HPV-E1120D形	AC100V	50/60Hz	±10	37	12	B種 ^{*1}	0.15
	AC200V			58			

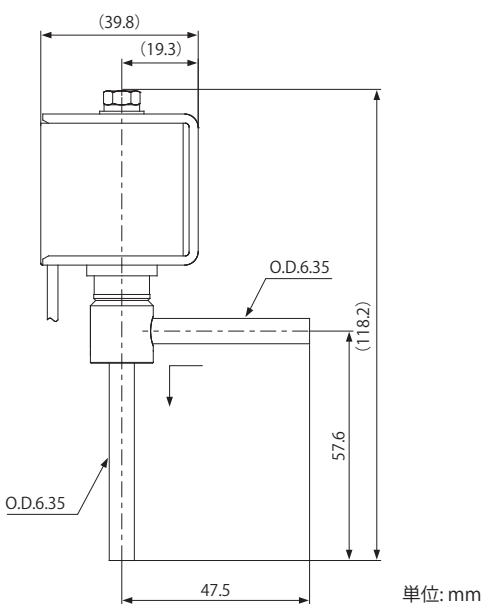
*1 IEC60085、60335-2-40に準拠

*1 一部E種の機種もございます。詳細についてはお問い合わせください。


*2 リード線600mmの場合

外形寸法図

HPV-E1120DQ1～4形



このパンフレットは日本国内向けに弊社製品の概要を紹介するものです。
製品の詳細は担当営業へお問い合わせください。

 **安全に関するご注意**

ご使用前に「取扱説明書」をよくお読みの上、
正しくお使い下さい。

製品改良のため、予告なしに仕様、構造などの変更を行うことがあります。

株式会社 **鷺宮製作所** 
www.saginomiya.co.jp

〒169-0072 東京都新宿区大久保 3-8-2 新宿ガーデンタワー 22 階
TEL: 03-6205-9140 E-mail saginomiya-info@saginomiya.co.jp