

PKV形 低温用電子膨張弁



PKV形

能力表はこちら⇒



URL : https://saginomiya.co.jp/auto/pdf/pkv_capacity.pdf

特長

- -50℃までの低温対応が可能な電子膨張弁です。
- YNE形 電子膨張弁コントローラ (31～34ページ) に対応しています。
- 給液電磁弁との併用が可能です。

用途

- 冷凍庫
- 冷凍、冷蔵倉庫
- ショーケース 等

共通仕様

- 最高使用圧力：4.2 MPa
- 流体温度：-50～60℃ (但し、通電率50%以下)
- 使用周囲温度：-50～60℃ (但し、通電率50%以下)
- 使用周囲湿度：95%RH以下
- 流れ方向：B → A (一方向)
- 励磁方式：1-2相励磁、ユニポーラ駆動

カタログ番号の説明

PKV - 14 B S
I II III IV

I	形式
II	弁口径
III	継手形状
IV	コイル仕様

仕様表

カタログ番号	*1 冷媒	弁口径φ (mm)	流量係数 (Cv値)	継手呼び (フレア)		全開閉パルス	気密試験圧力 (MPa)	*2 最高作動差圧 (MPa)	ストレーナ	*3 質量 (kg)
				B側	A側					
PKV-14BS	R134a	1.4	0.05	3/8"	3/8"	0～480	4.2	3.5	入口側 100 メッシュ	0.5
PKV-18BS	R404A									
PKV-24BS	R448A	2.4	0.17	3/8"	1/2"					
PKV-30BS	R449A R407H R463A-J	3.0	0.27							

- *1 上記以外の冷媒についてはお問い合わせください。
- *2 R410Aなど、圧力が大きい冷媒の場合は作動圧力差にご注意ください。
- *3 質量はコイルを含みます。

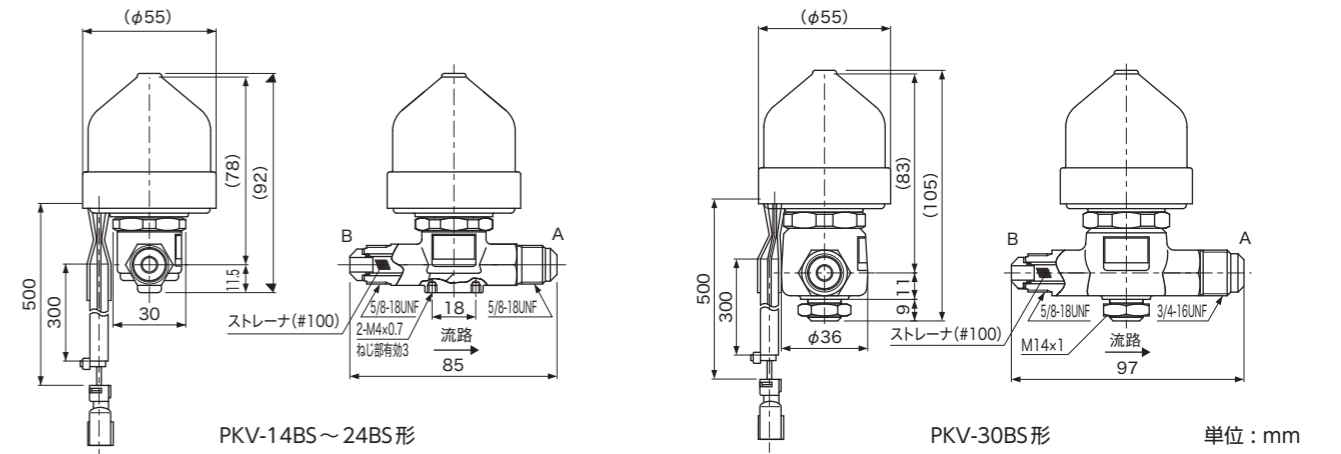
カタログ番号	公称能力 (kW)						
	CT 38℃ / ET 5℃ / SC OK / SH OK						
	R134a	R404A	R410A	R448A	R449A	R407H	R463A-J
PKV-14BS	4.0	3.6	6.1	5.3	5.1	6.1	6.5
PKV-18BS	8.1	7.3	12.1	10.6	10.2	12.2	13.0
PKV-24BS	13.7	12.3	20.6	17.9	17.3	20.7	22.1
PKV-30BS	21.7	19.6	32.7	28.5	27.5	32.9	35.1

コイル仕様

本体カタログ番号	*1 駆動電圧	電流	消費電力	*2 絶縁種類
PKV-14BS～30BS	DC12V ± 10%	0.26A / 相 (20℃)	約6.5W	E種

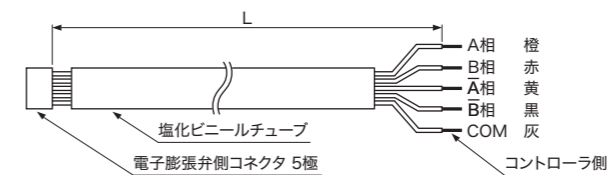
- *1 DC24V仕様もございます。詳細はお問い合わせください。
- *2 IEC60085、60335-2-40に準拠

外形寸法図



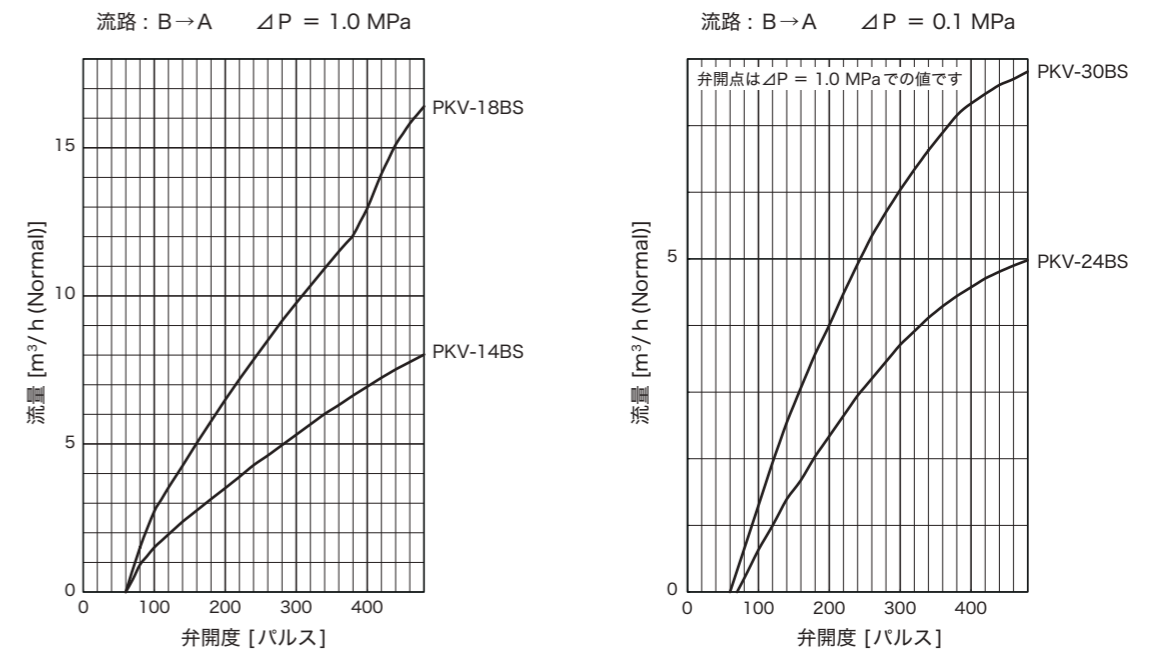
オプション

- 中継ケーブル



カタログ番号	L (m)
PKV-LK02N	2
PKV-LK05N	5
PKV-LK10N	10

流量特性



関連製品

- YNE形 電子膨張弁コントローラ (31～34ページ)
- LNE形 パルスコンバータ (35～36ページ)