

CEX形 定圧膨張弁



CEX-2333B

能力表はこちら⇒



URL : [http://saginomiya.co.jp/auto/pdf/cex\\_capacity.pdf](http://saginomiya.co.jp/auto/pdf/cex_capacity.pdf)

特長

- バイパス回路構成用、一定負荷運転用として使用できます（ホットガス回路除く）。
- 真空領域にも使用できます。
- 入口継手部にストレーナを内蔵しています。

用途

- バルククーラ
- ウォータークーラ
- 冷凍（蔵）庫
- エアードライヤ 等

共通仕様

- 内部均圧方式
- 最高使用圧力：1.4 MPa
- 本体部最高温度：80℃
- 圧力調整：○増加約0.03MPa/1回転
- フレアタイプ

温度区分	冷媒	適用蒸発温度 (°C)
標準	R134a	-30 ~ 10
	R404A	-40 ~ -5
	R407C	-40 ~ 0
	R448A	-40 ~ 0
	R449A	-40 ~ 0
極低温	R23	-100 ~ -70
	R404A	-70 ~ -5

カタログ番号の説明

CEX - I 23 3 3 B U Z

I	形式
II	入口管径
III	出口管径
IV	能力
V	継手形状
VI	冷媒
VII	温度区分

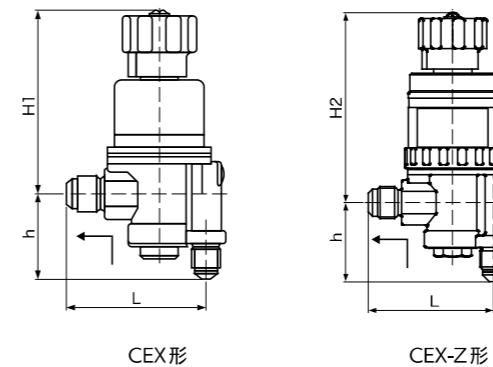
仕様表

形式	カタログ番号		均圧方式	設定圧力調整範囲 (MPa)	継手		納入時設定圧力 (MPa)	質量 (kg)	
	番号	冷媒			入口	出口			
CEX	2333B	M (R134a) C (R23,その他) U (R404A) P (R407C) C1 (R448A) C1 (R449A) C2 (R407H)	内均	-0.047~0.45 (C, P, U, C1, C2)	1/4" (3/8") フレア	3/8" フレア	M: 0.142 C: 0.206 U: 0.412 P: 0.279 C1: 0.325 C2: 0.301	0.70	
	2335B					1/2" フレア			0.85
	2345B								
	2348B				1/2" フレア	5/8" フレア		1.00	
	2341B								3/4" フレア
	2342B				5/8" (1/2") フレア	1.40			
	2344B								
	3454B								
	4564B								
4566B									
4568B									

- ・ 圧力、温度が仕様条件に適合する場合には、各フルオロカーボン系冷媒相互に使用できます。
- ・ 継手の ( ) 内をご希望の場合は、あらかじめご指定ください。
- ・ 設定圧力は弁開き始めの圧力です。

形式	カタログ番号		温度区分	冷凍能力 (kW)						
	番号	冷媒		CT 38°C ET -5°C						CT -40°C ET -80°C
				R134a	R404A	R407C	R448A	R449A	R407H	
CEX	2333B	M (R134a) C (R23,その他) U (R404A) P (R407C) C1 (R448A) C1 (R449A) C2 (R407H)	— (標準)  Z (極低温)	1.27	1.20	1.81	1.65	1.59	1.92	0.68
	2335B			2.53	2.39	3.44	3.14	3.01	3.65	1.36
	2345B			3.87	3.69	5.07	4.62	4.43	5.37	2.10
	2348B			5.28	4.92	6.88	6.27	6.02	7.29	3.13
	2341B			9.14	8.79	13.4	12.2	11.7	14.2	5.37
	2342B			15.5	14.8	21.7	19.8	19.0	23.0	9.16
	2344B			25.3	21.1	34.8	31.7	30.5	36.9	12.6
	3454B			33.7	29.5	46.4	42.3	40.5	49.1	16.7
	4564B									
4566B										
4568B										

外形寸法図



カタログ番号		単位: mm			
形式	番号	L	H1	H2	h
CEX	2333B	70.5	92	112	47 (46)
	2335B				
	2345B				
	2348B	73.5	92	112	46 (47)
	2341B				
	2342B	81	93	113	48 (49)
	2344B	84.5	93	113	52
	4564B	90.5	95	115	56.5 (55.5)
	4566B				
4568B					

・ ( ) 内の数値は、仕様表の継手 ( ) 内の場合の寸法です。