

必ずお読みください

## 取扱説明書

# 手動膨張弁

## 形式-HEX形

SAGInoMIYA

### はじめに

このたびは、HEX 形手動膨張弁をお買い上げいただきまして、ありがとうございます。

**ご使用前に、取扱説明書をよくお読みの上、正しくお使いください。**なお、お読みになった後は、お使いになる方がいつでも見られる所に**必ず保管してください。**

本製品をご使用になる際は、本製品がシステムに合致しているか、安全性及び妥当性を十分に確認の上、ご使用ください。

### 安全上の注意

#### △注意

- ・最高使用圧力を超える圧力では、使用しないでください。破損の原因となり危険です。
- ・膨張弁を装置配管よりはずす場合は、ポンプダウンを行い、膨張弁内に冷媒が残っていないことを確認の上、はずしてください。冷媒が吹き出し危険です。
- ・膨張弁より冷媒漏れが発生しますと酸欠の恐れがあり危険です。充分安全を確認後、作業を行ってください。

### カタログ番号

- ・カタログ番号は表-1の順序で意味をもたせてあります。ご使用前に、製品表示の内容をご確認ください。

表-1

例)	I	HEX	手動膨張弁	
		234	1、2桁目は入り口サイズ、3桁目は出口サイズ	
		…	(例) 234…入口 1/4”又は出口 3/8”	
		…	出口 1/2”	
		III	1	R12 冷媒での公称能力
			…	(例) 1…1.0 USRT
I	II	B	銅管用フレア継手	
			M	R134a
			U	R404A
			P	R407C
			C	R23, その他の冷媒
			VI	-
Z	極低温			

I:形式

II:継手サイズ

III:能力

IV:継手形状

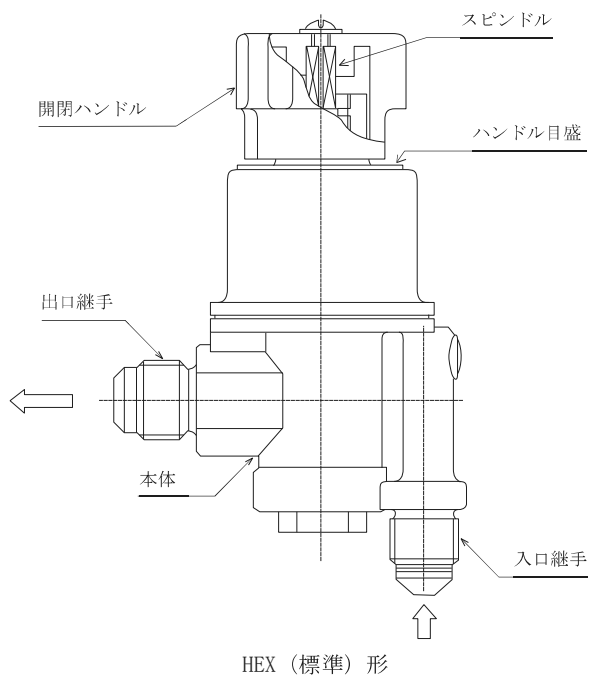
V:冷媒

VI:蒸発温度区分

極低温用は R404A, R23 のみ

## 各部名称

図-1



## 製品仕様

表-2

蒸発温度区分	標準 (-)	極低温 (Z)
適用蒸発温度	-40~10°C (R134a : -30~10°C)	-70~10°C (R23 : -100~-70°C)
最高使用圧力 (MP 値)	1.4MPa	
気密試験圧力	1.6MPa	
本体最高温度	80°C	
ヒートポンプ装置	適用不可	
ホットガスデフロスト装置	適用不可	

- ・ご使用になる前に、仕様を確認してください。

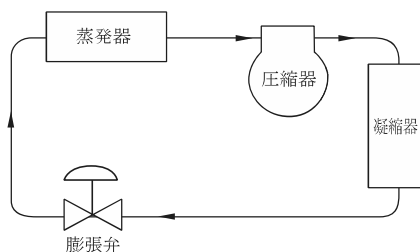
- ・表-2の仕様からはずれる条件では、使用しないでください。膨張弁が誤作動又は破損する恐れがあります。

## 取付方法

誤作動や破損を防止するため、下記の事項をお守りください。

- ・膨張弁は図-2の位置に、開閉ハンドル部を上にして取り付けてください。できない場合は、出口側を下にして取り付けてください。
- ・流し方向は図-1にて確認の上、接続してください。
- ・作業前に配管内部をきれいに清浄し、ゴミ・異物や水分を除去してください。
- ・配管後は気密検査を実施し、十分な気密性が得られていることを確認してください。

図-2



## 取り扱いについて

- ・フレア面に傷を付けたり、変形させたりしないでください。外部漏れの原因になります。
- ・製品を分解しないでください。故障の原因になります。
- ・製品をたたいたり、衝撃を与えたりしないでください。故障の原因になります。
- ・腐食環境では、使用しないでください。外部漏れや破損の原因になります。

## 調整方法

- ・流量の調整は、開閉ハンドルの回転によって行います。

左回転（反時計方向）……………弁開

右回転（時計方向）……………弁閉

全開までのハンドル回転数はカタログ番号により異なります。（HEX-2333Bで約0.75回転、HEX-4568Bで約2.5回転）

- ・ハンドル目盛の“0”の位置がかならずしも開きはじめ、あるいは全閉点ではありません。多少前後しますので、ハンドル目盛はあくまでも目安とお考えください。
- ・開閉ハンドルを強い力で回さないでください。故障の原因になります。
- ・開閉ハンドルをはずしてスピンドルをモンキースパナなどを用いて回さないでください。強い力が加わり故障の原因になります。

## 作業確認

- ・本製品を正しく取り付け、必ず試運転を実施し、作動の確認及び調整を行い、全システムが完全に機能することを確認してください。

## 使用上の制限

- ・本製品は、人命にかかわるような状況下で使用される機器あるいはシステムに用いることを目的として設計・製造されたものではありません。また、特に高信頼性が要求される用途に使用する際は、あらかじめ当社へご相談ください。

## 保証範囲

- ・本製品の保証期間は、別途に両社間で定めのない限りは、納入後1年間とさせていただきます。保証期間内に当社の責による故障が生じた場合には、製品の修理又は交換させていただきます。

但し、次に該当する場合は、この保証範囲外とさせていただきます。

- ① 貴社の不適切な取扱い、または使用による場合。
- ② 当社以外の改造、または修理による場合。
- ③ 天災、災害、争乱その他不可抗力による場合。

また、ここでいう保証は本製品単体の保証を意味し、本製品の故障や瑕疵により誘発される損害は除かさせていただくものとします。

---

## 問合せ先

株式会社 鷺宮製作所

本社/〒169-0072 東京都新宿区大久保 3-8-  
新宿ガーデンタワー22 階  
URL <http://www.saginomiya.co.jp>

業本部 / 東京 03-6205-9140

大阪支店 / 大阪 06-6385-8011

本製品に関するお問い合わせは、お買い求めいただきました販売店もしくは [saginomiya-info@saginomiya.co.jp](mailto:saginomiya-info@saginomiya.co.jp) へお問い合わせください。

## 免責事項に関わるご承諾について

平素は当社製品をご愛用いただき誠にありがとうございます。

さて、当社製品をご使用いただく際は、見積書、契約書、カタログ、仕様書などに免責に関わる文言の記載がない場合、本書面により、次の通りとさせていただきます。

### ●作動確認

本製品をご使用になるお客様（以下、「お客様」といいます。）は、ご使用の際、本製品を正しく取り付け後、必ず試運転を実施し全システムが完全に機能することを確認してください。

本製品の不適切な取り付けにより、結果としてお客様の機械・装置において、人身事故、火災事故、多大な損害の発生などを生じさせないよう、フェールセーフ設計<sup>1)</sup>、延焼対策設計による安全設計を行い必要な安全の作り込みを行っていただくと共に、フォールトトレランス<sup>2)</sup>などにより要求される信頼性にも必ず適合できる状態に正しくご調整くださいますようお願いいたします。

注<sup>1)</sup> フェールセーフ設計：機械が故障しても安全のように設計する。

注<sup>2)</sup> フォールトトレランス：冗長性技術を利用する。

本製品の定期的な検査

最低 年1回は作動の確認を必ず実施し、その記録を残してください。

お客様がこれらを怠ったことにより、お客様に損害が発生した場合、当社はあらゆる損害賠償責任から免責されるものといたします。ただし、お客様に生じた損害が 本製品の製造過程における瑕疵による場合はこの限りではありません。

### ●使用上の制限

本製品は、生命にかかわるような状況下で使用される機器又はシステムに用いることを目的として設計・製造されたものではなく、冷暖房及び冷凍空調装置用又は各種産業装置用に用いることを目的（以下、「本目的」といいます。）として設計・製造されたものです。

従いまして、下記1)～3)に関する分野における本製品の使用は一切予定しておりません。これらの分野について本製品を使用され、それにより損害が発生した場合でも、当社はあらゆる損害賠償責任から免責されるものといたします。

- 1) 原子力・放射線関連
- 2) 宇宙・海底機器関連
- 3) 装置・機器の故障及び動作不良が、直接又は間接を問わず、生命、身体、財産などへ重大な損害を及ぼすことが通常予想されるような極めて高い信頼性を要求される機器

なお、上記1)、2)に関する装置、分野であっても、本目的に沿う用途で使用される場合に限り、及び、下記4)～10)に関する分野に使用される場合は、当社営業担当窓口へ必ずご連絡のうえ書面による同意を得ていただきますようお願いいたします。

万が一、当社営業担当窓口へのご連絡及び同意なくこれらの分野に本製品が使用され、それにより損害が発生した場合は、当社はあらゆる損害賠償責任から免責されるものといたします。

- 4) 可燃性及び/又は毒性冷媒を使用する冷暖房及び冷凍空調装置、又は可燃性及び/又は毒性流体を使用する各種産業装置
- 5) 輸送機器（鉄道・航空・船舶・車両設備など）
- 6) 防災・防犯機器
- 7) 医療機器、燃焼機器、電熱機器、娯楽設備、課金に直接関わる設備/用途
- 8) 電気、ガス、水道などの供給システム、大規模通信システム、交通・航空管制システムで高い信頼性が必要な設備
- 9) 官公庁 若しくは各業界の規制に従う設備
- 10) その他、上記4)～9)に準ずる高度な信頼性、安全性が必要な機械・装置

使用条件・使用環境にも影響されますが、仕様書や取扱説明書に使用期間の記載がない場合は5年～10年を目安に製品のお取替えをお願いいたします。

### ●保証範囲

本製品を使用したお客様の製品に故障が生じ、その原因が本製品の瑕疵による場合、お客様への納入後1年以内に限り、納入した本製品の代替品の提供または修理品の提供を無償で行わせていただきます。ただし、お客様の製品の故障により生じた損害のうち、当社が負担する割合は、納入した本製品の価格を上限とさせていただきます。また、お客様の製品の故障が下記事由に基づく場合は、当社はあらゆる損害賠償責任から免責されるものといたします。

- 1) お客様による本製品の不適当な取扱いならびにご使用の場合。  
（カタログ、仕様書、取扱説明書などに記載されている条件、環境、注意事項などの不遵守）
- 2) 故障の原因が、本製品以外の事由の場合。
- 3) 当社もしくは当社が委託した者以外の改造または修理による場合。
- 4) 「使用上の制限」に反し本製品が使用された場合。
- 5) 当社出荷当時の科学・技術水準では予見不可能であった場合。
- 6) その他、天災、災害、第三者による行為などで当社側の責にあらざる場合。

なお、インターネットオークションなどで本製品を購入された場合、上記の保証は一切受けられませんのでご注意ください。