

HEX形 手動膨張弁



HEX-B形

能力表はこちら⇒



URL : http://saginomiya.co.jp/auto/pdf/hex_capacity.pdf

特長

- バイパス回路構成用として広範囲に使用できます。
- 弁開閉は手動ハンドルで行ないます。
- 入口継手部にストレーナを内蔵しています。

用途

- ブラインクローラ
- 冷凍(蔵)庫 等

共通仕様

- 内部均圧方式
- 最高使用圧力 : 1.4 MPa
- 使用周囲温度 : 80℃
- フレアタイプ

温度区分	冷媒	適用蒸発温度(℃)
標準	R134a	-30 ~ 10
	R404A	-40 ~ 10
	R407C	-40 ~ 10
極低温	R23	-100 ~ -70
	R404A	-70 ~ 10

カタログ番号の説明

HEX - $\frac{23}{I}$ $\frac{3}{II}$ $\frac{3}{III}$ $\frac{B}{IV}$ $\frac{U}{V}$ $\frac{Z}{VI}$

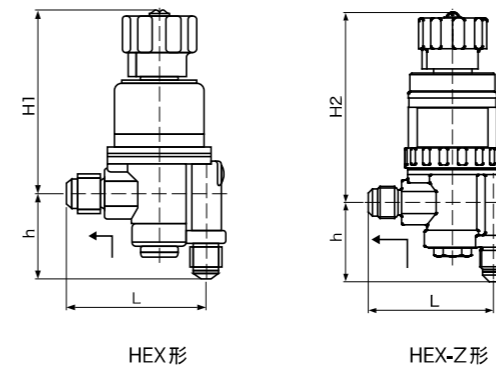
I	形式
II	入口管径
III	出口管径
IV	能力
V	継手形状
VI	冷媒
VII	温度区分

仕様表

形式	カタログ番号			均圧方式	冷凍能力 (kW)				継手		質量 (kg)				
	番号	冷媒	温度区分		CT 38℃ / ET -5℃				入口	出口					
					R23	R134a	R404A	R407C							
HEX	2333B	M (R134a)	— (標準) Z (極低温)	内均	製作可		1.27	1.20	1.81	1/4" (3/8") フレア	3/8" フレア	0.7			
	2335B						2.53	2.39	3.44						
	2345B						3.87	3.69	5.07						
	2348B						5.28	4.92	6.88						
	2341B	C (R23, その他)					9.14	8.79	13.4	3/8" (1/4") フレア	1/2" フレア	0.85			
	2342B						15.5	14.8	21.7						
	2344B	U (R404A) P (R407C)					25.3	21.1	34.8	1/2" フレア	5/8" フレア	1.25			
	3454B						33.7	29.5	46.4						
	4564B						25.3	21.1	34.8				5/8" (1/2") フレア	3/4" フレア	1.4
	4566B						33.7	29.5	46.4						
4568B															

- ・ 圧力、温度が仕様条件に適合する場合には、各フルオロカーボン系冷媒相互に使用できます。
- ・ 継手の () 内をご希望の場合は、あらかじめご指定ください。

外形寸法図



カタログ番号		単位 : mm					
形式	番号	L	H1	H2	h		
HEX	2333B	70.5	92	112	47 (46)		
	2335B						
	2345B						
	2348B						
	2341B	73.5			46 (47)		
	2342B						
	2344B	81			48 (49)		
	3454B	84.5				93	113
	4564B	90.5			95	115	56.5 (55.5)
	4566B						
4568B							