

必ずお読みください

取扱説明書

パックドバルブ

形式—SGV・HGV形（フレア形・ろう付形）

SAGHO MIYA

はじめに

このたびは、SGV・HGV形パックドバルブをお買い上げいただきまして、ありがとうございます。

ご使用前に、取扱説明書をよくお読みの上、正しくお使いください。

なお、お読みになった後は、お使いになる方がいつでも見られる所に必ず保管してください。

安全上のご注意

⚠ 注意

- ご使用前に、必ず次の項目をご確認ください。
- 仕様の範囲内でご使用ください。
- 本体を落下させたり、たいたいたり、継手部に曲げ等の応力が加わらないようにしてください。
- 配管内のゴミ・異物は取り除いてください。弁漏れや故障の原因になります。
- 弁閉時には、弁棒を過剰な力で締めないでください。シートや弁棒の変形につながります。
- 継手（フレア部・ろう付部）にキズをつけないでください。外部漏れの原因となります。
- ろう付形は、本体に濡れ雑巾等で覆いながら、ろう付をしてください。冷却しないと、熱により部品が変形し、弁漏れが発生します。
- ろう付時、不活性ガス（窒素、炭酸ガス等）により、内部を充満させ、酸化スケールの発生を防止してください。

仕様

- 使用可能流体 フルオロカーボン
- 許容流体温度 $-40 \sim 125^{\circ}\text{C}$
- 耐圧試験圧力 $4.41 \text{ MPa} (45 \text{ kgf/cm}^2)$
- 取付姿勢 自由
- 最高使用圧力 $2.94 \text{ MPa} (30 \text{ kgf/cm}^2)$

取付方法

- 流れ方向は本体矢印方向に合わせて、水平又は垂直に取付けてください。
- ろう付タイプは、ろう付時、弁を半開きにして濡れ雑巾等で本体を覆ってください。
- ろう付後、グランドパッキン①→ブッシュ②の順に入れ、ブッシュ②でグランドパッキンを締めてください。
- 最後にテフロンパッキン③を組込んだ袋ナット④を締め付けてください。

推奨締めトルク

ブッシュ②	$10.8 \text{ N} \cdot \text{m} \{ 110 \text{ kgf} \cdot \text{cm} \}$
袋ナット④	$3.4 \text{ N} \cdot \text{m} \{ 34.6 \text{ kgf} \cdot \text{cm} \}$

- ろう付時、不活性ガス（窒素、炭酸ガス等）により、内部を充満させてください。
- フレア継手のナット締め付けは下表を参照の上、確実に行ってください。

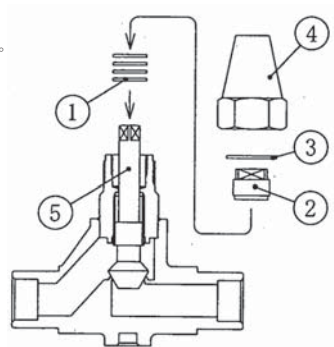
フレア継手の適正締め付けトルク（JIS B 8607）

呼び	1/4	3/8	1/2	5/8	3/4	
	N・m	16	38	55	75	110
トルク	{kgf・cm}	{160}	{380}	{550}	{750}	{1100}

- 配管後は、気密検査を実施してください。

操作方法

- 弁棒⑤を、時計方向（右回転）に回転させると弁閉し、反時計方向（左回転）に回転させると弁開します。
- グランド部のシールはグランドパッキン①によりシールされていますが、袋ナット④のテフロンパッキン③でも外部漏れを防止でき、二重の漏れ防止構造となっております。また、グランドパッキン①の破損等により、グランド部より外部漏れが発生した場合は、弁棒⑤を反時計方向に回してバックシートを利かせることで修理まで流体の漏れを防ぐことができます。バックシートを利かせますと、バルブは全開となり流体が流れますので、操作の際はご注意ください。



ろう付形（例、SGV-1305DX）

不具合発生時の処置

- 弁棒が硬くて回らない……………開又は閉側へいっぱい回転している場合があります。
反対方向へ回転してみても回らない場合は、当社へご連絡ください。
- 袋ナットから流体が漏れている……………グランドバックキンがゆるんでいる場合がありますので、ブッシュ②を締め付けてください。
また、バックシートをきかせたり、袋ナットを締め付けても、漏れが止まらない場合、パルプ全体を交換するようになりますので、現地での分解は避け、当社へご連絡ください。
- 弁漏れする……………異物を噛んで漏れている場合があります。
弁棒を全閉してみても、漏れが止まらない場合には、当社へご連絡ください。

問 合 せ

株式会社 **鷺宮製作所** 本社 / 〒169-0072 東京都新宿区大久保 3-9-2
新宿ガーデントワー22 階
URL <http://www.saginomiya.co.jp>

営業本部 / 東 京 03-6205-9140 大阪支店 / 大 阪 06-6385-8011

本製品に関するお問い合わせは、お買い求めいただきました販売店
もしくは saginomiya-info@saginomiya.co.jp へお問い合わせください。

免責事項に関わるご承諾について

平素は当社製品をご愛用いただき誠にありがとうございます。

さて、当社製品をご使用いただく際は、見積書、契約書、カタログ、仕様書などに免責に関わる文言の記載がない場合、本書面により、次の通りとさせていただきます。

●作動確認

本製品をご使用になるお客様（以下、「お客様」といいます。）は、ご使用の際、本製品を正しく取り付け後、必ず試運転を実施し全システムが完全に機能することを確認してください。

本製品の不適切な取り付けにより、結果としてお客様の機械・装置において、人身事故、火災事故、多大な損害の発生などを生じさせないよう、フェールセーフ設計¹⁾、延焼対策設計による安全設計を行い必要な安全の作り込みを行っていただくと共に、フォールトトレランス²⁾などにより要求される信頼性にも必ず適合できる状態に正しくご調整くださいますようお願いいたします。

注¹⁾ フェールセーフ設計：機械が故障しても安全のように設計する。

注²⁾ フォールトトレランス：冗長性技術を利用する。

本製品の定期的な検査

最低 年1回は作動の確認を必ず実施し、その記録を残してください。

お客様がこれらを怠ったことにより、お客様に損害が発生した場合、当社はあらゆる損害賠償責任から免責されるものといたします。ただし、お客様に生じた損害が 本製品の製造過程における瑕疵による場合はこの限りではありません。

●使用上の制限

本製品は、生命にかかわるような状況下で使用される機器又はシステムに用いることを目的として設計・製造されたものではなく、冷暖房及び冷凍空調装置用又は各種産業装置用に用いることを目的（以下、「本目的」といいます。）として設計・製造されたものです。

従いまして、下記1)～3)に関する分野における本製品の使用は一切予定しておりません。これらの分野について本製品を使用され、それにより損害が発生した場合でも、当社はあらゆる損害賠償責任から免責されるものといたします。

- 1) 原子力・放射線関連
- 2) 宇宙・海底機器関連
- 3) 装置・機器の故障及び動作不良が、直接又は間接を問わず、生命、身体、財産などへ重大な損害を及ぼすことが通常予想されるような極めて高い信頼性を要求される機器

なお、上記1)、2)に関する装置、分野であっても、本目的に沿う用途で使用される場合に限り、及び、下記4)～10)に関する分野に使用される場合は、当社営業担当窓口へ必ずご連絡のうえ書面による同意を得ていただきますようお願いいたします。

万が一、当社営業担当窓口へのご連絡及び同意なくこれらの分野に本製品が使用され、それにより損害が発生した場合は、当社はあらゆる損害賠償責任から免責されるものといたします。

- 4) 可燃性及び/又は毒性冷媒を使用する冷暖房及び冷凍空調装置、又は可燃性及び/又は毒性流体を使用する各種産業装置
- 5) 輸送機器（鉄道・航空・船舶・車両設備など）
- 6) 防災・防犯機器
- 7) 医療機器、燃焼機器、電熱機器、娯楽設備、課金に直接関わる設備/用途
- 8) 電気、ガス、水道などの供給システム、大規模通信システム、交通・航空管制システムで高い信頼性が必要な設備
- 9) 官公庁 若しくは各業界の規制に従う設備
- 10) その他、上記4)～9)に準ずる高度な信頼性、安全性が必要な機械・装置

使用条件・使用環境にも影響されますが、仕様書や取扱説明書に使用期間の記載がない場合は5年～10年を目安に製品のお取替えをお願いいたします。

●保証範囲

本製品を使用したお客様の製品に故障が生じ、その原因が本製品の瑕疵による場合、お客様への納入後1年以内に限り、納入した本製品の代替品の提供または修理品の提供を無償で行わせていただきます。ただし、お客様の製品の故障により生じた損害のうち、当社が負担する割合は、納入した本製品の価格を上限とさせていただきます。また、お客様の製品の故障が下記事由に基づく場合は、当社はあらゆる損害賠償責任から免責されるものといたします。

- 1) お客様による本製品の不適当な取扱いならびにご使用の場合。
（カタログ、仕様書、取扱説明書などに記載されている条件、環境、注意事項などの不遵守）
- 2) 故障の原因が、本製品以外の事由の場合。
- 3) 当社もしくは当社が委託した者以外の改造または修理による場合。
- 4) 「使用上の制限」に反し本製品が使用された場合。
- 5) 当社出荷当時の科学・技術水準では予見不可能であった場合。
- 6) その他、天災、災害、第三者による行為などで当社側の責にあらざる場合。

なお、インターネットオークションなどで本製品を購入された場合、上記の保証は一切受けられませんのでご注意ください。