

取扱説明書

半導体圧力センサ

形式 - YSK・XSK 形



はじめに

このたびは、SK形圧力センサをお買い上げいただきまして、ありがとうございます。

ご使用前に、取扱説明書をよくお読みの上、正しくお使いください。

なお、お読みになった後は、お使いになる方がいつでも見られる所に**必ず保管してください。**
安全上のご注意

⚠ 注意

- 製品に水をかけないでください。感電の恐れがあります。(防滴形は除く)
- 必ず、電源を切ってから配線してください。感電の恐れがあります。

取付方法

圧力センサは、取り付け方向の制限は無く、小型・軽量の為、どのような向きにも取り付け可能であり配管への直付け、及び付属ブラケットを利用した壁面取り付けもできます。付属ブラケットの取り付けねじは、M4小ねじをご使用ください。

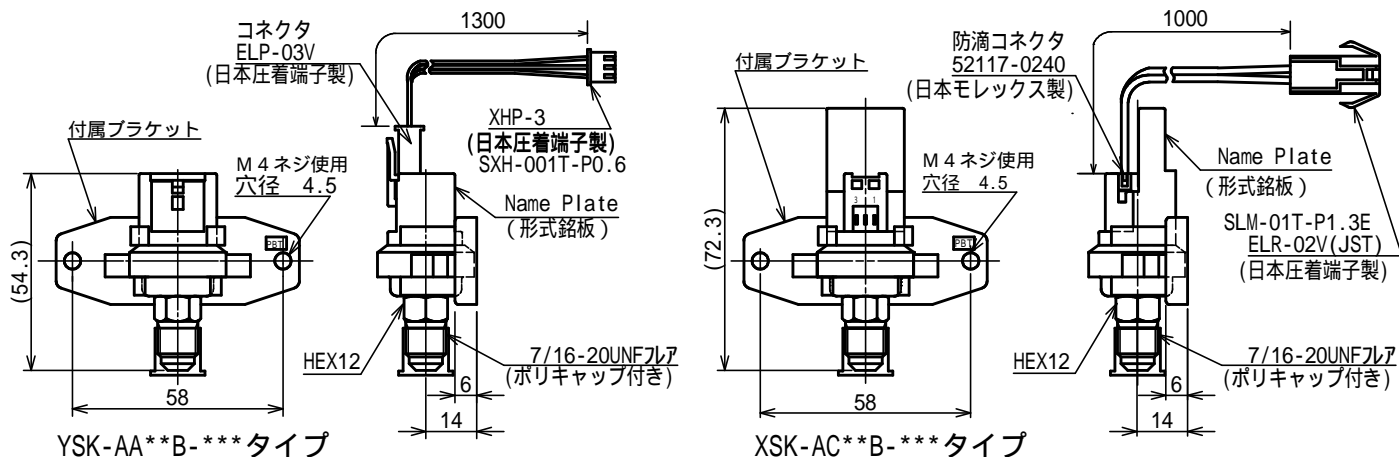
なお、取り付けには下記の項目にご注意ください。誤作動の原因となります。

- 落下させないでください。
- 塗装しないでください。
- 圧力センサを配管ラインに取り付ける前に必ず管内のゴミ・異物を取り除いてください。
- 圧力センサの配管時は相スパナを使用してください。

取付条件

圧力センサは次の条件でご使用ください。誤作動、性能低下の恐れがあります。下記の範囲を超える条件で使用される場合は当社へご相談ください。

- 振動 10 m/s² 以下の所に取り付けてください。
- 本体周囲温度・液体温度は -20 ~ 70 以内で使用してください。
- 受圧部のSUS材、ロ-材、黄銅材を侵さない流体にご使用ください。腐食性流体の場合は継手材質SUS品をご使用ください。
- 最高使用圧力以内でご使用ください。また、衝撃圧力、過度の圧力変動、脈動等のない場所に取り付けてください。



配線方法

- 配線は下図の様に行ってください。誤配線はセンサを破壊する恐れがあります。
- 乾燥期には静電気が発生しやすい為、帯電した状態で直接端子に触れないでください。故障する恐れがあります。
- 電源はノイズ・サ-ジ対策された直流電源を使用してください。
- 耐電圧AC1500V以上を印加しないでください。センサを破壊することがあります。
- 当製品の周辺で無線ノイズを発生する機器は使用しないでください。誤作動の恐れがあります。

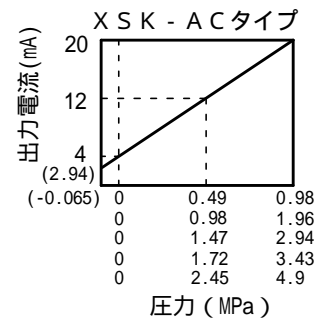
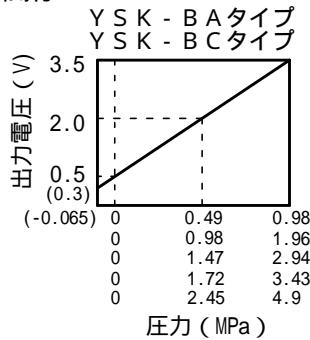
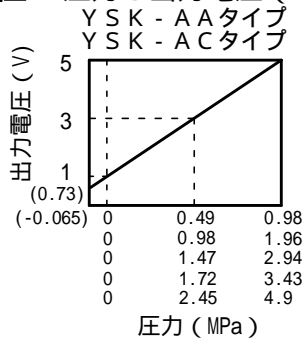


仕様一覧

	継手材質	電源電圧 (DC V)	出力 (DC)	消費電流	負荷抵抗	質量(g)	圧力範囲		本体色	
							**	圧力(MPa)	AA/BA	AC/BC
YSK-AA**B YSK-BA**B YSK-AC**B YSK-BC**B	-102(SUS) -106(C3604)	10.5 ~28	1~5V	MAX.10mA	MIN.5k	(80)	10	0~0.98	緑	青
	-202(SUS) -206(C3604)	5 ± 5%	注1 0.5~3.5V	MAX.7mA	MIN.12k		20	0~1.96		
	-302(SUS) -306(C3604)	10.5 ~28	1~5V	MAX.10mA	MIN.5k		30	0~2.94	黒	
	-402(SUS) -406(C3604)	5 ± 5%	注1 0.5~3.5V	MAX.7mA	MIN.12k		35	0~3.43		
							50	0~4.9		
XSK-AC**B	-102(SUS) -106(C3604)	10.5 ~28	4~20mA	—	Vcc=12V MAX.100 Vcc=24V MAX.500	(90)				

- ・表中の**は、圧力範囲を表します。 圧力範囲は、右側の表を参照願います。
- ・質量には、付属品を含みます。
- ・注1 電源電圧DC5V タイプの出力は、電源電圧にほぼ比例して変化します。

出力特性 圧力と出力電圧（電流）の関係



共通仕様

- ・YSK・XSK形圧力センサは絶対圧タイプです。気圧1013hPaを0MPaとしています。
- ・総合精度 : ± 3% F S 非直線性・ヒステリシス・温度ドリフト・再現性を含みます。
- ・絶縁耐力 : AC 1500V1分間又はAC 1800V1秒間
- ・絶縁抵抗 : DC 500Vメガ - にて100M 以上
- ・最高使用圧力 : 3.85MPa (5.0MPaタイプ: 5.5MPa)
- ・流体温度 : -20~70
- ・周囲温度 : -20~70
- ・保護構造
YSK-AA,BAタイプ : オ - プン構造
YSK-AC,BCタイプ : 防滴構造 (IP66相当)
XSK-ACタイプ : 防滴構造 (IP66相当)

不具合発生時の処置

作動に異常がありましたら当社にご連絡ください。

株式会社 **鷺宮製作所**

本社 / 〒169-0072 東京都新宿区大久保 3-8-2
新宿ガーデンタワー 22 階
URL <http://www.saginomiya.co.jp>

営業本部 / 東京 03-6205-9140 大阪支店 / 大阪 06-6385-8011

本製品に関するお問い合わせは、お買い求めいただきました販売店
もしくは saginomiya-info@saginomiya.co.jp へお問い合わせください。

取扱説明書

半導体圧力センサ

形式 - YSK・XSK 形



はじめに

このたびは、SK形圧力センサをお買い上げいただきまして、ありがとうございます。

ご使用の前に、取扱説明書をよくお読みの上、正しくお使いください。

なお、お読みになった後は、お使いになる方がいつでも見られる所に**必ず保管してください**。
安全上のご注意

注意

- 製品に水をかけないでください。感電の恐れがあります。(防滴形は除く)
- 必ず、電源を切ってから配線してください。感電の恐れがあります。

取付方法

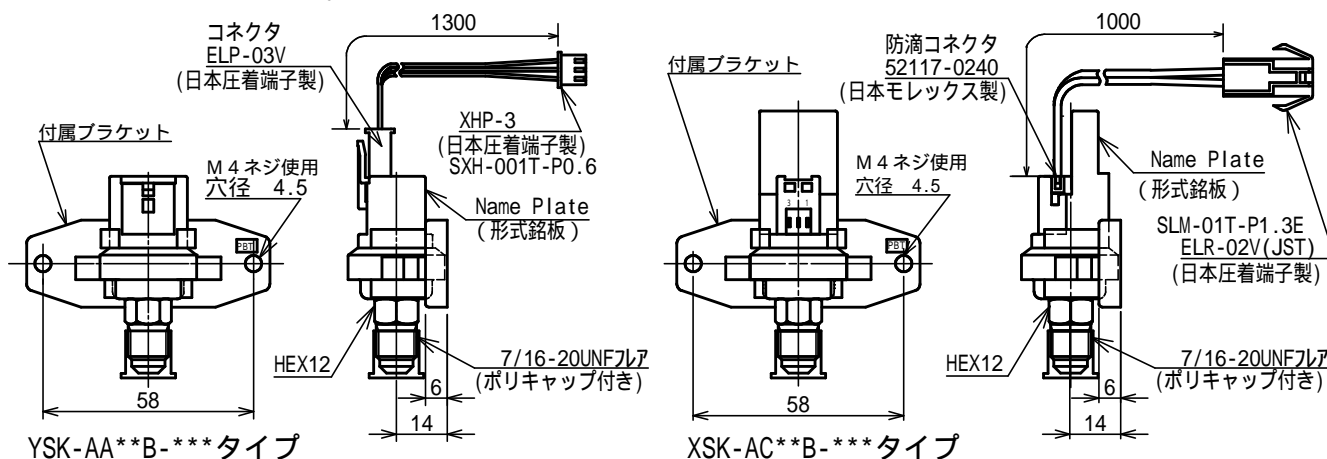
圧力センサは、取り付け方向の制限は無く、小型・軽量の為、どのような向きにも取り付け可能であり配管への直付け、及び付属ブラケットを利用した壁面取り付けもできます。付属ブラケットの取り付けねじは、M4小ねじをご使用ください。(ブラケットは、B-103,B-107タイプのみ付属します。)
なお、取り付けには下記の項目にご注意ください。誤作動の原因となります。

- 落下させないでください。
- 塗装しないでください。
- 圧力センサを配管ラインに取り付ける前に必ず管内のゴミ・異物を取り除いてください。
- 圧力センサの配管時は相スパンを使用してください。

取付条件

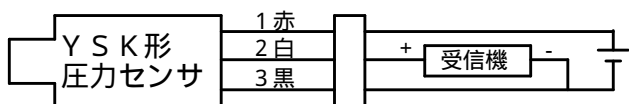
圧力センサは次の条件でご使用ください。誤作動、性能低下の恐れがあります。
下記の範囲を超える条件で使用される場合は当社へご相談ください。

- 振動 10 m/s^2 以下の所に取り付けてください。
- 本体周囲温度・液体温度は $-20 \sim 70$ 以内で使用してください。
- 受圧部のSUS材、ロ-材、黄銅材を侵さない流体にご使用ください。腐食性流体の場合は継手材質SUS品をご使用ください。
- 最高使用圧力以内でご使用ください。また、衝撃圧力、過度の圧力変動、脈動等のない場所に取り付けてください。



配線方法

- 配線は下図の様に行ってください。誤配線はセンサを破壊する恐れがあります。
- 乾燥期には静電気が発生しやすい為、帯電した状態で直接端子に触れないでください。故障する恐れがあります。
- 電源はノイズ・サ-ジ対策された直流電源を使用してください。
- 耐電圧AC1500V以上を印加しないでください。センサを破壊することがあります。
- 当製品の周辺で無線ノイズを発生する機器は使用しないでください。誤作動の恐れがあります。

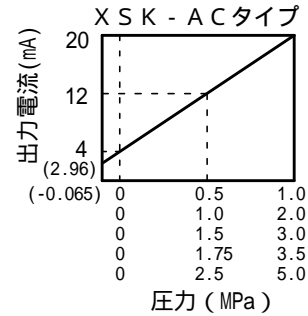
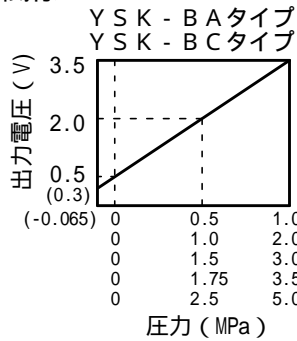
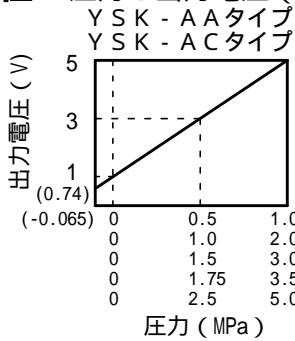


仕様一覧

型番	圧力範囲 (MPa)	電源電圧 Vcc(V)	出力	総合精度	消費電流	負荷抵抗	本体色	継手形状と追番 / 質量			付属品
								YSK	XSK	材質	
YSK-A*10	0 ~ 1.0	DC 10.5 ~ 28	DC 1 ~ 5V	± 3%FS	MAX. 10mA	MIN. 5k	緑 (AA)	1/4フレア-おす			電線 ブラケット
YSK-A*20	0 ~ 2.0						B-107	B-107	C3604		
YSK-A*30	0 ~ 3.0						B-103	B-103	SUS304		
YSK-A*35	0 ~ 3.5						(80)	(90)	質量(g)		
YSK-A*50	0 ~ 5.0						1/4フレア-めす C3604				
YSK-B*10	0 ~ 1.0	DC5 ± 5%	注 1 DC 0.5 ~ 3.5V	非直線性 温度ドリフト ヒステリシス 再現性を 含む	MAX. 7mA	MIN. 12k	緑 (BA)	F-911 F-211 押ピン無			電線
YSK-B*20	0 ~ 2.0						I-912	I-212	押ピン有		
YSK-B*30	0 ~ 3.0						(60)	(70)	質量(g)		
YSK-B*35	0 ~ 3.5						R 1 / 8 M P T				
YSK-B*50	0 ~ 5.0						M-901	M-201	C3604		
XSK-AC10	0 ~ 1.0	DC 10.5 ~ 28	DC 4 ~ 20mA	—	MAX. 100 Vcc=12V MAX. 100 Vcc=24V MAX. 500	—	青	M-904 M-204 SUS304			電線
XSK-AC20	0 ~ 2.0						(60)	(70)	質量(g)		
XSK-AC30	0 ~ 3.0						R 1 / 4 M P T				
XSK-AC35	0 ~ 3.5						M-902	M-202	C3604		
XSK-AC50	0 ~ 5.0						M-905	M-205	SUS304		
								R 3 / 8 M P T			電線
								M-903	M-203	C3604	
								M-906	M-206	SUS304	
								(90)	(100)	質量(g)	

- ・表中のA*は、AA及びACを表します。 B*は、BA及びBCを表します。
- ・質量には、付属品を含みます。
- ・注 1 YSK-B*(電源電圧DC5V)タイプの出力は、電源電圧にほぼ比例して変化します。

出力特性 圧力と出力電圧 (電流) の関係



共通仕様

- ・YSK・XSK形圧力センサは絶対圧タイプです。気圧1013hPaを0MPaとしています。
- ・絶縁耐力 : AC 1500V1分間又はAC 1800V1秒間
- ・絶縁抵抗 : DC 500Vメガ - にて100M 以上
- ・最高使用圧力 : 3.85MPa (5.0MPaタイプ: 5.5MPa)
- ・流体温度 : -20 ~ 70
- ・周囲温度 : -20 ~ 70
- ・保護構造 YSK-AA,BAタイプ : オ - プン構造
- YSK-AC,BCタイプ : 防滴構造 (IP66相当)
- XSK-ACタイプ : 防滴構造 (IP66相当)

不具合発生時の処置

作動に異常がありましたら当社にご連絡ください。

株式会社 **鷺宮製作所**

本社 / 〒169-0072 東京都新宿区大久保 3-8-2
新宿ガーデンタワー 22 階
URL <http://www.saginomiya.co.jp>

営業本部 / 東京 03-6205-9140 大阪支店 / 大阪 06-6385-8011

本製品に関するお問い合わせは、お買い求めいただきました販売店
もしくは saginomiya-info@saginomiya.co.jp へお問い合わせください。