

必ずお読みください

取扱説明書

冷媒用二方電磁弁

形式- JEV形 (フランジ形)

SAGINOMIYA

はじめに

このたびは、JEV形電磁弁をお買い上げいただきまして、ありがとうございます。

ご使用前に、取扱説明書をよくお読みの上、正しくお使いください。

なお、お読みになった後は、お使いになる方がいつでも見られる所に**必ず保管してください。**

安全上のご注意

警告

- コイルを本体から外した状態で電源を入れないでください。コイルが焼損（発煙、発火）します。
- ラベルに表示されている電圧以外では使用しないでください。
コイルが焼損（発煙、発火）したり、誤作動の原因となります。
- 電源を入れた状態では、コイル・カバーにふれないでください。
高温（約90℃）となりますのでヤケドの恐れがあります。
- コイルには、衝撃や大きな荷重を加えないでください。
チューブが変形し作動不良、コイル焼損（発煙、発火）、流体漏れの原因となります。
- コイルの保温はしないでください。コイル焼損の原因となります。
- コイルの周りには燃えやすいものはおかないでください。
コイルの発熱により類焼の恐れがあります。

仕様 ※ 下記仕様は、製品の表示と異なる場合があります。

- 耐圧試験圧力 4.41 MPa {45kgf/cm²}
- 最高使用圧力 2.94 MPa {30kgf/cm²}
- 最低作動圧力差 0.015 MPa {0.15kgf/cm²}
- 周囲湿度 95%RH以下
- 使用流体 フルオロカーボン系冷媒、空気、窒素（他の流体時はお問合わせください。）
{酸素、水素は使用できません。又、水・油用にご使用の際は、当社の水・油用電磁弁をご使用ください。}
- 流体温度 -40~+125℃ （ 付属品のフランジにより異なります。通常品は-10~+125℃です。
-10℃以下でご使用の際は、特殊フランジとなりますのでお問合わせください。 ）
- “安全上のご注意”のように、異常時コイルが焼損する場合がありますので、電流ヒューズの常設をお願い致します。
(下記電気特性参照ください)
- 気密試験圧力 2.94 MPa {30kgf/cm²}
- 最高作動圧力差 2.45 MPa {25kgf/cm²}
- 使用最大粘度 50mm²/s
- 周囲温度 -30~+40℃
- 絶縁種類 B種

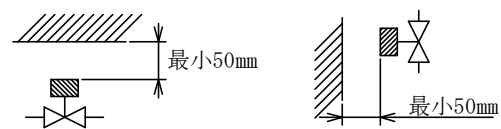
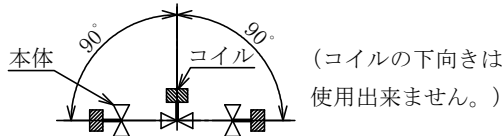
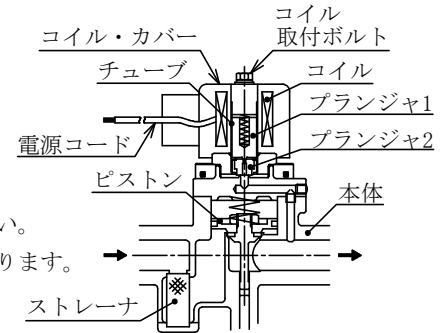
電気特性

	定格電圧・周波数	常時電流	消費電力	コイルの種類	適正電流ヒューズ
AC	100V 50/60Hz	170/140 mA	8/7 W	AC100V用コイル	0.5A
	110V 60Hz	150 mA	8 W		
	200V 50/60Hz	85/ 70 mA	8/7 W	AC200V用コイル	0.3A
	220V 60Hz	75 mA	8 W		

取付方法

<取付前に>

- コイル・カバーに貼られているラベルの電圧と電源電圧が一致しているか確認ください。
- 冷凍機油の粘度は、50mm²/sを越えると作動不良となりますので油の選定にご確認ください。
- コイルの電源コードを持って製品をつり下げないでください。故障（断線）の原因となります。
- フランジ部にはキズをつけないでください。外部漏れの原因となります。
- 配管内のゴミ、異物は取り除いてください。故障の原因となります。
- 取付姿勢は下記の範囲としてください。
- コイル上部には保守点検用のスペースを確保してください。



- アースは装置上の適正な場所に取り付けてください。

<取付方法>

- 流れ方向は、本体矢印方向に合わせてください。（入口・出口をまちがえないでください。）
- 逆圧が加わると、内部部品が変形し、弁漏れの原因となります。ご使用时配慮ください。（逆圧が加わる時は、当社逆止弁を出口側に取り付けてください。）
- 入口側に逆止弁等を取り付けしないでください。配管内部が液封状態となり、異常圧力が発生し弁が損傷、故障の原因となります。
- 配管後は、気密検査を実施してください。
- 本体に圧縮・引張り・ねじり等の不当な力を加えないでください。本体に変形が生じ作動不良の原因となります。
- フランジの締付けは、片締めのないように均一に締めてください。締付けトルクは下記の通りです。

形式	JEV-	1203E**	2006E**	2510E**	3212E**
トルク	N・m	20	23	50	55
	{kgf・cm}	{200}	{230}	{500}	{550}

- 配管内部に水分が入らないようにしてください。（凍結およびサビの発生により、作動不良の原因となります。）
- コイルを外した時や、コイルの向きをかえた時は、取付ボルトを確実に締付けてください。適正締付けトルク3N・m{30kgf・cm}
- コイルを結線する時は、電源コードに引張り力が加わらないように余裕を持たせてください。

<使用時>

- コイルを本体から外す時は、必ず電源を切ってください。コイル単体に電源を入れるとコイルが焼損します。
- コイル・カバー内に水が入らないようにしてください。コイルの絶縁が低下する恐れがあります。

保守・点検

- 分解・点検が必要な時は、当社へご相談ください。
- 保守・点検時は、電源を必ず切ってください。

作動確認

本製品を正しく取付け後、必ず試運転を実施し、全システムが完全に機能することを確認してください。

使用上の制限

本製品は、人命にかかわるような状況下で使用される機器あるいはシステムに用いることを目的として設計・製造されたものではありません。また、特に高信頼性が要求される用途に使用する際は、あらかじめ当社へご相談ください。

保証範囲

本製品の保証期間は、別途に両社間で定めのない限りは、納入後1年間とさせていただきます。

保証期間内に当社の責による故障が生じた場合には、製品の修理または交換をさせていただきます。

ただし、次に該当する場合は、この保証範囲外とさせていただきます。

- ① 貴社の不適切な取扱い、または使用による場合。
- ② 当社以外の改造、または修理による場合。
- ③ 天災、災害、争乱その他不可抗力による場合。

また、ここでいう保証は本製品単体の保証を意味し、本製品の故障や瑕疵により誘発される損害は除かさせていただきます。

問合せ

株式会社 鷺宮製作所 本社 / 〒169-0072 東京都新宿区大久保 3-8-2
新宿ガーデンタワー 22 階
URL <http://www.saginomiya.co.jp>

営業本部 / 東京 03-6205-9140 大阪支店 / 大阪 06-6385-8011

本製品に関するお問い合わせは、お買い求めいただきました販売店もしくは saginomiya-info@saginomiya.co.jp へお問い合わせください。

免責事項に関わるご承諾について

平素は当社製品をご愛用いただき誠にありがとうございます。

さて、当社製品をご使用いただく際は、見積書、契約書、カタログ、仕様書などに免責に関わる文言の記載がない場合、本書面により、次の通りとさせていただきます。

●作動確認

本製品をご使用になるお客様（以下、「お客様」といいます。）は、ご使用の際、本製品を正しく取り付け後、必ず試運転を実施し全システムが完全に機能することを確認してください。

本製品の不適切な取り付けにより、結果としてお客様の機械・装置において、人身事故、火災事故、多大な損害の発生などを生じさせないよう、フェールセーフ設計¹⁾、延焼対策設計による安全設計を行い必要な安全の作り込みを行っていただくと共に、フォールトトレランス²⁾などにより要求される信頼性にも必ず適合できる状態に正しくご調整くださいますようお願いいたします。

注¹⁾ フェールセーフ設計：機械が故障しても安全のように設計する。

注²⁾ フォールトトレランス：冗長性技術を利用する。

本製品の定期的な検査

最低 年1回は作動の確認を必ず実施し、その記録を残してください。

お客様がこれらを怠ったことにより、お客様に損害が発生した場合、当社はあらゆる損害賠償責任から免責されるものといたします。ただし、お客様に生じた損害が 本製品の製造過程における瑕疵による場合はこの限りではありません。

●使用上の制限

本製品は、生命にかかわるような状況下で使用される機器又はシステムに用いることを目的として設計・製造されたものではなく、冷暖房及び冷凍空調装置用又は各種産業装置用に用いることを目的（以下、「本目的」といいます。）として設計・製造されたものです。

従いまして、下記1)～3)に関する分野における本製品の使用は一切予定しておりません。これらの分野について本製品を使用され、それにより損害が発生した場合でも、当社はあらゆる損害賠償責任から免責されるものといたします。

- 1) 原子力・放射線関連
- 2) 宇宙・海底機器関連
- 3) 装置・機器の故障及び動作不良が、直接又は間接を問わず、生命、身体、財産などへ重大な損害を及ぼすことが通常予想されるような極めて高い信頼性を要求される機器

なお、上記1)、2)に関する装置、分野であっても、本目的に沿う用途で使用される場合に限り、及び、下記4)～10)に関する分野に使用される場合は、当社営業担当窓口へ必ずご連絡のうえ書面による同意を得ていただきますようお願いいたします。

万が一、当社営業担当窓口へのご連絡及び同意なくこれらの分野に本製品が使用され、それにより損害が発生した場合は、当社はあらゆる損害賠償責任から免責されるものといたします。

- 4) 可燃性及び/又は毒性冷媒を使用する冷暖房及び冷凍空調装置、又は可燃性及び/又は毒性流体を使用する各種産業装置
- 5) 輸送機器（鉄道・航空・船舶・車両設備など）
- 6) 防災・防犯機器
- 7) 医療機器、燃焼機器、電熱機器、娯楽設備、課金に直接関わる設備/用途
- 8) 電気、ガス、水道などの供給システム、大規模通信システム、交通・航空管制システムで高い信頼性が必要な設備
- 9) 官公庁 若しくは各業界の規制に従う設備
- 10) その他、上記4)～9)に準ずる高度な信頼性、安全性が必要な機械・装置

使用条件・使用環境にも影響されますが、仕様書や取扱説明書に使用期間の記載がない場合は5年～10年を目安に製品のお取替えをお願いいたします。

●保証範囲

本製品を使用したお客様の製品に故障が生じ、その原因が本製品の瑕疵による場合、お客様への納入後1年以内に限り、納入した本製品の代替品の提供または修理品の提供を無償で行わせていただきます。ただし、お客様の製品の故障により生じた損害のうち、当社が負担する割合は、納入した本製品の価格を上限とさせていただきます。また、お客様の製品の故障が下記事由に基づく場合は、当社はあらゆる損害賠償責任から免責されるものといたします。

- 1) お客様による本製品の不適当な取扱いならびにご使用の場合。
（カタログ、仕様書、取扱説明書などに記載されている条件、環境、注意事項などの不遵守）
- 2) 故障の原因が、本製品以外の事由の場合。
- 3) 当社もしくは当社が委託した者以外の改造または修理による場合。
- 4) 「使用上の制限」に反し本製品が使用された場合。
- 5) 当社出荷当時の科学・技術水準では予見不可能であった場合。
- 6) その他、天災、災害、第三者による行為などで当社側の責にあらざる場合。

なお、インターネットオークションなどで本製品を購入された場合、上記の保証は一切受けられませんのでご注意ください。