

必ずお読みください

取扱説明書

ルームサーモスタット

形式－WRS形



はじめに

このたびは、RS形ルームサーモスタットをお買い上げいただき、ありがとうございます。

ご使用前に、取扱説明書をよくお読みの上、正しくお使いください。

なお、お読みになった後は、お使いになる方がいつでも見られる場所に必ず保管してください。

安全上のご注意

警告

- 配線及び保守点検を行う際には、必ず電源を切ってから行ってください。感電の恐れがあります。
- 防滴、防塵構造ではないため、水や塵埃のかからない所へ設置してください。漏電の恐れがあります。
- 通電中はカバーを絶対に外さないでください。カバーを外す際は必ず電源を切ってください。感電の恐れがあります。

取付および配線上のご注意

注意

- 室内の温度が平均に感知できる床上1.2～1.5mの壁面に取り付けてください。
- サブベースの壁面への取り付けは、M4ねじをご用意して取り付けしてください。平座金・バネ座金は使用しないでください。
- ねじの締め付け過ぎにご注意ください。
- 次に示す場所への取付はしないでください。誤作動の恐れがあります。
 - ・家具、積み荷等によって室内の循環空気が妨げられる場所
 - ・窓やドアの近くで、隙間風の影響を受ける場所
 - ・直射日光、または放射熱を受ける場所
 - ・冷暖房装置から直接の温風、冷風を受ける場所
 - ・冷水、温水、蒸気配管の近くのように、熱影響を受けるところ
 - ・湿度85%RH以上の場所
 - ・結露の恐れがある場所
 - ・蒸気の多い環境下
 - ・塵、ほこりの多い場所
 - ・機械的振動、衝撃の大きい場所
 - ・温浴施設やプールなどの水しぶきがかかるような場所
 - ・腐食性ガスや有機溶剤などの薬品雰囲気があるところ
- 結線は、1V2mm²以上の電線を使用してください。
- 結線は、全て電気設備技術基準に従って電気の知識を有する専門家が行ってください。
- 電気定格を越える負荷のかかる機器には使用しないでください。接点不良の恐れがあります。
- この製品は防塵、防水構造ではありません。
- 本製品を継続的かつ安全にご使用頂くために、定期的なメンテナンスをお奨めします。
- カバー、サブベースを清掃する場合は、必ず電源を切り、乾いた布で拭いてください。

製品仕様

カタログ番号		動作機能			調整範囲℃		入切温度差℃	本体周囲温度℃	
形式	接点形式	温度	特殊用途	システム	ファン	最低			最高
WRS	C1	30	X1	ON-OFF, HEAT-COOL	HIGH-MED. -LOW	10	30	約1.5 (固定式)	-20～50
			X2	ON-OFF	HIGH-MED. -LOW				
			X7	ON-OFF, HEAT-COOL	HIGH-MED. -LOW				

電気定格

電流(A)	電圧(V)	力率 cos φ	AC	
			125	250
無誘導負荷電流		1	6	3
誘導負荷電流	常時電流	0.75	6	3
	突入電流	—	24	12

※ 最小電流定格 : 50mA

取付方法および配線方法

取付および配線は次の手順で行ってください。(図1参照)

- ・カバーストップパーを矢印の方向に押し、カバーを外してください。
- ・図3の「内部配線」と「配線例」に従って結線してください。
- ・余分なリード線を壁穴に押し込み、M4ネジで壁面に取付けてください。(取付ピッチ:66.7mm、締付トルク:78.5N・cm(8kgf・cm))
- ・カバーを本体に取付けてください。

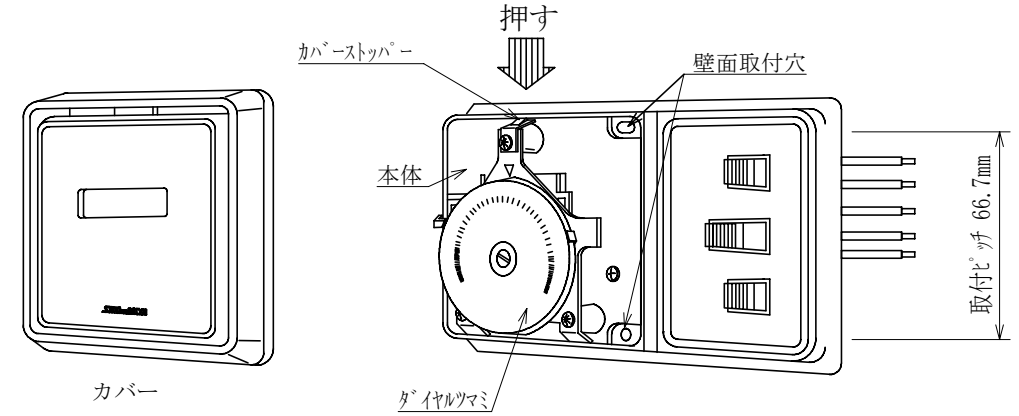


図. 1

操作方法

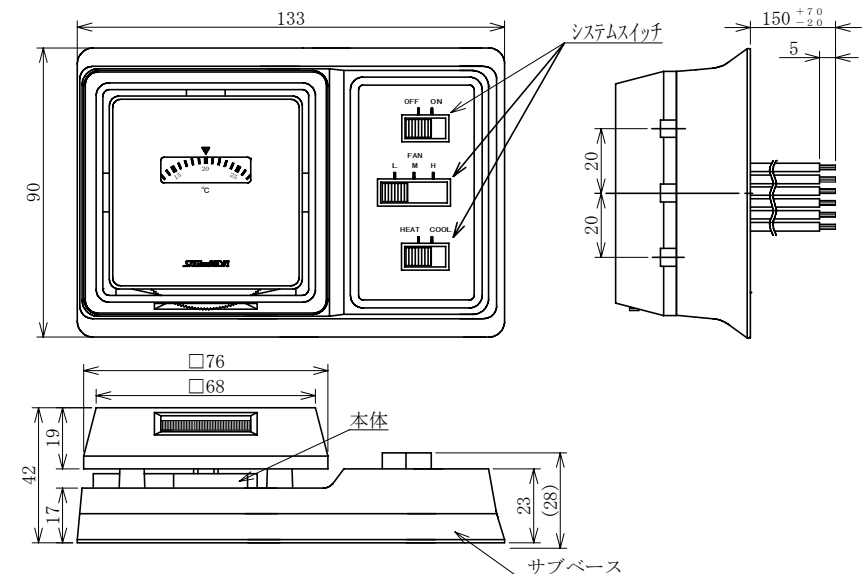
ダイヤルを回し、目盛に合わせることで、ご希望の温度に設定できます。なお、入切温度差は固定式になっておりますので設定できません。

システムスイッチの設定

システムスイッチをスライドさせ、ご希望のシステムにセットしてください。

外形寸法

※ WRS-C130X2タイプには”HEAT-COOL”スイッチはありません。



追従性

ルームサーモスタットの入切温度差は空気の熱伝導性が悪い為、若干の遅れを生じることがあります。この遅れは通風度が良いと小さく、温度変化が早いと大きくなります。図2は周囲の風速状態を0.2~0.4m/sに保ち、温度変化速度を変えた場合の入切温度差を示します。

(NEMA規格の温度変化速度は1℃当たり18分です。)

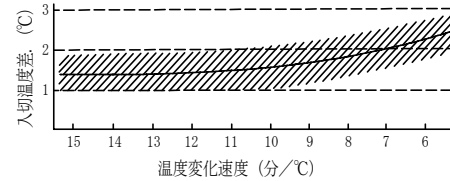
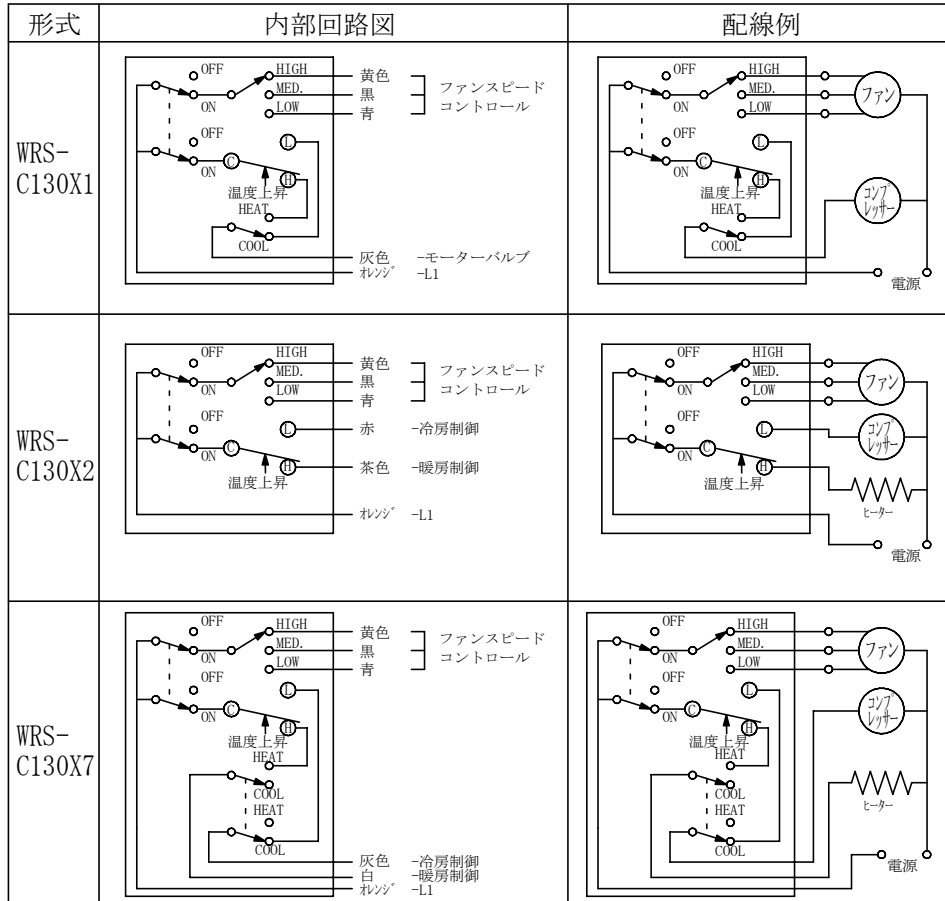


図. 2

結線

図3



注) 矢印は温度上昇時の作動方向を示します。

作動確認

本製品をご使用になるお客様(以下、「お客様」といいます。)は、ご使用の際、本製品を正しく取り付け後、必ず試運転を実施し、全システムが完全に機能することを確認してください。本製品の不適切な取り付けにより、結果としてお客様の機械・装置において、人身事故、火災事故、多大な損害の発生などを生じさせないよう、フェールセーフ設計¹⁾、延焼対策設計による安全設計を行い必要な安全の作り込みを行っていただくと共に、フォールトトレランス²⁾などにより要求される信頼性にも必ず適合できる状態に正しくご調整くださいますようお願いいたします。

注¹⁾ フェールセーフ設計：機械が故障しても安全なように設計する。

注²⁾ フォールトトレランス：冗長性技術を利用する。

本製品の定期的な検査

最低 年1回は作動の確認を必ず実施し、その記録を残してください。

お客様がこれらを怠ったことにより、お客様に損害が発生した場合、当社はあらゆる損害賠償責任から免責されるものといたします。ただし、お客様に生じた損害が本製品の製造過程における瑕疵による場合はこの限りではありません。

使用上の制限

本製品は、生命にかかわるような状況下で使用される機器又はシステムに用いることを目的として設計・製造されたものではなく、冷暖房及び冷凍空調装置用又は各種産業装置用に用いることを目的(以下、「本目的」といいます。)として設計・製造されたものです。従いまして、下記1)~3)に関する分野における本製品の使用は一切予定しておりません。これらの分野について本製品を使用され、それにより損害が発生した場合でも、当社はあらゆる損害賠償責任から免責されるものといたします。

- 1) 原子力・放射線関連
- 2) 宇宙・海底機器関連
- 3) 装置・機器の故障及び動作不良が、直接又は間接を問わず、生命、身体、財産などへ重大な損害を及ぼすことが通常予想されるような極めて高い信頼性を要求される機器

なお、上記1)、2)に関する装置、分野であっても、本目的に沿う用途で使用される場合に限り、及び、下記4)~10)に関する分野に使用される場合は、当社営業担当窓口へ必ずご連絡のうえ書面による同意を得ていただきますようお願いいたします。万が一、当社営業担当窓口へのご連絡及び同意なくこれらの分野に本製品が使用され、それにより損害が発生した場合は、当社はあらゆる損害賠償責任から免責されるものといたします。

- 4) 可燃性及び/又は毒性冷媒を使用する冷暖房及び冷凍空調装置、又は可燃性及び/又は毒性流体を使用する各種産業装置
- 5) 輸送機器(鉄道・航空・船舶・車両設備など)
- 6) 防災・防犯機器
- 7) 医療機器、燃焼機器、電熱機器、娯楽設備、課金に直接関わる設備/用途
- 8) 電気、ガス、水道などの供給システム、大規模通信システム、交通・航空管制システムで高い信頼性が必要な設備
- 9) 官公庁 若しくは各業界の規制に従う設備
- 10) その他、上記4)~9)に準ずる高度な信頼性、安全性が必要な機械・装置

使用条件・使用環境にも影響されますが、仕様書や取扱説明書に使用期間の記載がない場合は5年~10年を目安に製品のお取替えをお願いいたします。

保証範囲

本製品を使用したお客様の製品に故障が生じ、その原因が本製品の瑕疵による場合、お客様への納入後1年以内に限り、納入した本製品の代替品の提供または修理品の提供を無償で行わせていただきます。ただし、お客様の製品の故障により生じた損害のうち、当社が負担する割合は、納入した本製品の価格を上限とさせていただきます。また、お客様の製品の故障が下記事由に基づく場合は、当社はあらゆる損害賠償責任から免責されるものといたします。

- 1) お客様による本製品の不適当な取扱いならびにご使用の場合。(カタログ、仕様書、取扱説明書などに記載されている条件、環境、注意事項などの不遵守)
- 2) 故障の原因が、本製品以外の事由の場合。
- 3) 当社もしくは当社が委託した者以外の改造または修理による場合。
- 4) 「使用上の制限」に反し本製品が使用された場合。
- 5) 当社出荷当時の科学・技術水準では予見不可能であった場合。
- 6) その他、天災、災害、第三者による行為などで当社側の責にあらざる場合。

なお、インターネットオークションなどで本製品を購入された場合、上記の保証は一切受けられませんのでご注意ください。

問合せ先

株式会社 鷺宮製作所 本社/〒169-0072 東京都新宿区大久保3-8-2
新宿ガーデンタワー22階
URL <http://www.saginomiya.co.jp>

営業本部 / 東京 03-6205-9140 大阪支店 / 大阪 06-6385-8011

本製品に関するお問い合わせは、お買い求めいただきました販売店もしくは saginomiya-info@saginomiya.co.jp へお問い合わせください。