

必ずお読みください

取扱説明書

圧力式制水弁 形式－AWR(GWR)形

SAGINOMIYA

はじめに

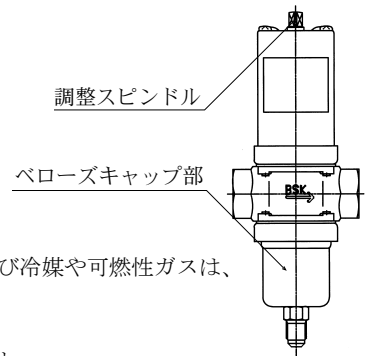
このたびは、制水弁をお買い上げいただき、ありがとうございます。

ご使用前に、取扱説明書をよくお読みの上、正しくお使いください。

なお、お読みになった後は、お使いになる方がいつでも見られる所に必ず保管してください。

⚠️ 安全上のご注意

- 調整スピンドル（右図参照）以外のネジを回さないでください。
水漏れの原因になります。
- 必ず本体の矢印マークに合わせて水を流してください。
逆に流すと制御不能となる場合があります。
- ベローズキャップ側は、銅合金を腐食しない流体、またはフルオロカーボン系冷媒をご使用ください。腐食流体や毒性ガス、可燃性ガスは事故の危険があり、使用できません。
- 本体は、海水用としては使えません。水のみ流してください。腐食流体および冷媒や可燃性ガスは、事故の危険がありますので使えません。
- ベローズキャップ側のガス使用圧は、銘板表示のMP圧力以下としてください。MP圧力を超えると圧力破壊につながる危険があります。
- ベローズキャップ部を誤って変形させた場合は絶対に使用しないでください。ガス漏れの危険があります。
- ベローズキャップ部に脈動が伝わらないようにしてください。（継手サイズ2インチ、2-1/2インチには付属のキャピラリー組立品を必ず取りつけてください。）
脈動が激しくかかりますと、ベローズ部の寿命が短くなります。
- 本取扱説明書に記載された仕様の範囲内でご使用ください。
- 開弁圧力付近のガス圧（開弁圧力との差0.03MPa以内）で常用するのはおやめください。
弁が短時間に激しく繰り返し開閉し、異常音や寿命低下の原因となります。
- 配管内のゴミ、異物は取り除いてください。弁漏れや、作動不良の原因となります。
- 不具合が生じた場合は近くのバルブを閉め、分解せずに当社にご連絡ください。
- 配管系内でウォータハンマを生じないようにしてください。ウォータハンマによる異常高圧が制水弁に加わると水漏れの原因となります。



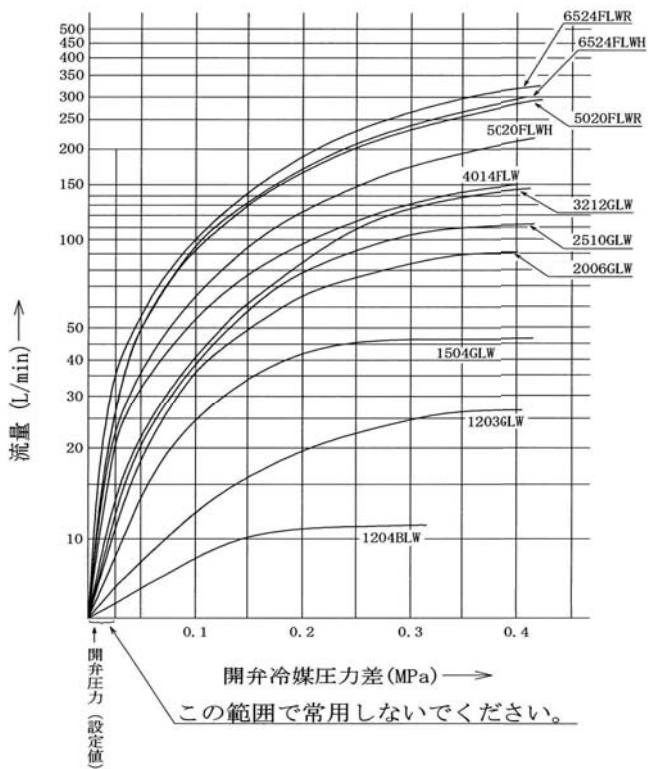
仕様

カタログ番号		適用冷媒	本体材質	継手		調整範囲	最高使用圧力		流体最高温度 (°C)		
形式	番号			サイズ	形状		ベローズ部	本体部			
AWR-	1204BLW	R134a R-22 R404A R407C	銅合金	1/2	フレア	0.59～1.77MPa {6～18 kgf/cm ² }	1.96MPa {20kgf/cm ² }	0.98MPa {10kgf/cm ² }	60		
	1203GLW			3/8	鋼管 ネジ込み Rc (FPT)						
AWR-	1504GLW			1/2							
	2006GLW			3/4							
	2510GLW			1							
GWR-	3212GLW			1 1/4	JIS 丸フランジ					1 1/2	R:0.59～1.18MPa H:1.08～1.77MPa
	4014FLW			2							
	5020FLW			2 1/2							
	6524FLW			2 1/2							

4014FLW～6524FLWはJIS 10K丸形合フランジが付属します。

圧力式制水弁流量特性表

弁前後の水圧差 : 0.1MPa



圧力差補正係数

弁前後の圧力差が0.1MPa以外の場合は左記曲線に下表の係数を乗じてください。

弁前後の圧力差 MPa { kgf/cm ² }	係数
0.03 { 0.3 }	0.55
0.05 { 0.5 }	0.7
0.07 { 0.7 }	0.8
0.2 { 2 }	1.4
0.3 { 3 }	1.7

調整ネジ1回転当りの変化量

概略下表の通りです。反時計方向へ回すと設定値が上昇し、時計方向で下降します。

カタログ番号	変化量/回転
AWR-	1204BLW
	1203GLW
	約100 kPa
	{1.0kgf/cm ² }
	1504GLW
	2006GLW
AWR-	2510GLW
GWR-	3212GLW
	{0.75kgf/cm ² }
	4014FLW
	5020FLW
	約88 kPa
	6524FLW
	{0.9kgf/cm ² }

問 合 せ

株式会社 鷺宮製作所 本社 / 〒169-0072 東京都新宿区大久保 3-8-2
新宿ガーデンタワー 22 階
URL <http://www.saginomiya.co.jp>

営業本部 / 東京 03-6205-9140 大阪支店 / 大阪 06-6385-8011

本製品に関するお問い合わせは、お買い求めいただきました販売店もしくは saginomiya-info@saginomiya.co.jp へお問い合わせください。

説明書C015
2024.7

免責事項に関わるご承諾について

平素は当社製品をご愛用いただき誠にありがとうございます。

さて、当社製品をご使用いただく際は、見積書、契約書、カタログ、仕様書などに免責に関わる文言の記載がない場合、本書面により、次の通りとさせていただきます。

●作動確認

本製品をご使用になるお客様（以下、「お客様」といいます。）は、ご使用の際、本製品を正しく取り付け後、必ず試運転を実施し全システムが完全に機能することを確認してください。

本製品の不適切な取り付けにより、結果としてお客様の機械・装置において、人身事故、火災事故、多大な損害の発生などを生じさせないよう、フェールセーフ設計¹⁾、延焼対策設計による安全設計を行い必要な安全の作り込みを行っていただくと共に、フォールトトレランス²⁾などにより要求される信頼性にも必ず適合できる状態に正しくご調整くださいますようお願いいたします。

注¹⁾ フェールセーフ設計：機械が故障しても安全のように設計する。

注²⁾ フォールトトレランス：冗長性技術を利用する。

本製品の定期的な検査

最低 年1回は作動の確認を必ず実施し、その記録を残してください。

お客様がこれらを怠ったことにより、お客様に損害が発生した場合、当社はあらゆる損害賠償責任から免責されるものといたします。ただし、お客様に生じた損害が 本製品の製造過程における瑕疵による場合はこの限りではありません。

●使用上の制限

本製品は、生命にかかわるような状況下で使用される機器又はシステムに用いることを目的として設計・製造されたものではなく、冷暖房及び冷凍空調装置用又は各種産業装置用に用いることを目的（以下、「本目的」といいます。）として設計・製造されたものです。

従いまして、下記1)～3)に関する分野における本製品の使用は一切予定しておりません。これらの分野について本製品を使用され、それにより損害が発生した場合でも、当社はあらゆる損害賠償責任から免責されるものといたします。

- 1) 原子力・放射線関連
- 2) 宇宙・海底機器関連
- 3) 装置・機器の故障及び動作不良が、直接又は間接を問わず、生命、身体、財産などへ重大な損害を及ぼすことが通常予想されるような極めて高い信頼性を要求される機器

なお、上記1)、2)に関する装置、分野であっても、本目的に沿う用途で使用される場合に限り、及び、下記4)～10)に関する分野に使用される場合は、当社営業担当窓口へ必ずご連絡のうえ書面による同意を得ていただきますようお願いいたします。

万が一、当社営業担当窓口へのご連絡及び同意なくこれらの分野に本製品が使用され、それにより損害が発生した場合は、当社はあらゆる損害賠償責任から免責されるものといたします。

- 4) 可燃性及び/又は毒性冷媒を使用する冷暖房及び冷凍空調装置、又は可燃性及び/又は毒性流体を使用する各種産業装置
- 5) 輸送機器（鉄道・航空・船舶・車両設備など）
- 6) 防災・防犯機器
- 7) 医療機器、燃焼機器、電熱機器、娯楽設備、課金に直接関わる設備/用途
- 8) 電気、ガス、水道などの供給システム、大規模通信システム、交通・航空管制システムで高い信頼性が必要な設備
- 9) 官公庁 若しくは各業界の規制に従う設備
- 10) その他、上記4)～9)に準ずる高度な信頼性、安全性が必要な機械・装置

使用条件・使用環境にも影響されますが、仕様書や取扱説明書に使用期間の記載がない場合は5年～10年を目安に製品のお取替えをお願いいたします。

●保証範囲

本製品を使用したお客様の製品に故障が生じ、その原因が本製品の瑕疵による場合、お客様への納入後1年以内に限り、納入した本製品の代替品の提供または修理品の提供を無償で行わせていただきます。ただし、お客様の製品の故障により生じた損害のうち、当社が負担する割合は、納入した本製品の価格を上限とさせていただきます。また、お客様の製品の故障が下記事由に基づく場合は、当社はあらゆる損害賠償責任から免責されるものといたします。

- 1) お客様による本製品の不適当な取扱いならびにご使用の場合。
（カタログ、仕様書、取扱説明書などに記載されている条件、環境、注意事項などの不遵守）
- 2) 故障の原因が、本製品以外の事由の場合。
- 3) 当社もしくは当社が委託した者以外の改造または修理による場合。
- 4) 「使用上の制限」に反し本製品が使用された場合。
- 5) 当社出荷当時の科学・技術水準では予見不可能であった場合。
- 6) その他、天災、災害、第三者による行為などで当社側の責にあらざる場合。

なお、インターネットオークションなどで本製品を購入された場合、上記の保証は一切受けられませんのでご注意ください。