

电子膨胀阀 / UKV 型



UKV-S型

UKV-S型
(铜管弯曲类型)

UKV-SH型

批产产品

购入时需要进行图纸确认, 详情请咨询。

本体/线圈
单独出售

特长

- 小型、轻量设计的电子膨胀阀。
- 节能设计 (停止相无通电类型)。
- 由于可以双向流动, 可用于热泵回路。
- 可根据客户的规格应对各种流量特性。
- 对应规格: UL、cUL、CQC (仅限UKV-SH型)、CE (ATEX)
(有关对应规格等详情, 请向我们咨询。)

通用规格

- 最大工作压力: 4.3 MPa
- 流体温度: -30~70°C (但通电率在50%以下)
- 使用环境温度: -30~70°C (但通电率在50%以下)
- 流动方向: 双向
- 励磁方式: 1-2相励磁, 单极驱动

应用范围

- 家用空调
- 商用空调
- VRF 等

型号说明

UKV - S 18 D □□
I II III IV

I	型式
II	阀口径
III	接头形状
IV	追加型号

* 主体不附带线圈, 请另行购买。

技术参数

型号	*1 冷媒	阀口径 φ (mm)	流量系数 (Cv值)	*2 接头形状 (铜管接头) (mm)	*3 全开闭脉冲	B → A 最大工作压力 (MPa)	A → B 阀闭可能压差 (MPa)	*4 重量 (kg)
UKV-S08D	R32 R134a R404A R407C R410A R448A (仅限UKV-S型) R449A (仅限UKV-S型) R407H	0.8	0.015	φ6.35 OD 或 φ7.94 OD	0~480	3.5	3.5 以下	0.05
UKV-S10D		1.0	0.025					
UKV-S14D		1.4	0.056					
UKV-S18D		1.8	0.10					
UKV-S25D		2.5	0.19					
UKV-S30D		3.0	0.26					
UKV-S32D		3.2	0.28					
UKV-S40D		4.0	0.38					
UKV-SH40D		4.0	0.60					
UKV-SH45D		4.5	0.70					
UKV-SH50D		5.0	0.90					
UKV-SH53D	5.3	1.00						
UKV-SH61D	6.1	1.15	2.3	2.0 以下				

*1 关于以上之外的冷媒情况, 请直接咨询。

*2 A接头和B接头尺寸相同。

*3 也支持0~500脉冲。详情请咨询。

*4 重量仅为本体 (不包括线圈)。

型号	公称能力 (kW) (美国冷冻吨)							
	CT 38°C / ET 5°C / SC 0K / SH 0K							
	R32	R134a	R404A	R407C	R410A	R448A	R449A	R407H
UKV-S08D	2.7 {0.8}	1.2 {0.3}	1.1 {0.3}	1.6 {0.5}	1.8 {0.5}	1.6 {0.5}	1.5 {0.4}	1.8 {0.5}
UKV-S10D	4.5 {1.3}	2.0 {0.6}	1.8 {0.5}	2.6 {0.8}	3.0 {0.9}	2.6 {0.8}	2.5 {0.7}	3.0 {0.9}
UKV-S14D	10.0 {2.8}	4.5 {1.3}	4.1 {1.2}	5.9 {1.7}	6.8 {1.9}	5.9 {1.7}	5.7 {1.6}	6.8 {1.9}
UKV-S18D	17.8 {5.1}	8.1 {2.3}	7.3 {2.1}	10.6 {3.0}	12.1 {3.4}	10.6 {3.0}	10.2 {2.9}	12.2 {3.5}
UKV-S25D	33.9 {9.6}	15.3 {4.4}	13.8 {3.9}	20.1 {5.7}	23.0 {6.5}	20.1 {5.7}	19.3 {5.5}	23.1 {6.6}
UKV-S30D	46.3 {13.2}	20.9 {6.0}	18.9 {5.4}	27.5 {7.8}	31.5 {9.0}	27.5 {7.8}	26.4 {7.5}	31.7 {9.0}
UKV-S32D	49.9 {14.2}	22.5 {6.4}	20.3 {5.8}	29.6 {8.4}	33.9 {9.6}	29.6 {8.4}	28.5 {8.1}	34.1 {9.7}
UKV-S40D	67.6 {19.3}	30.6 {8.7}	27.6 {7.8}	40.2 {11.4}	46.0 {13.1}	40.1 {11.4}	38.6 {11.0}	46.3 {13.2}
UKV-SH40D	106.9 {30.4}	48.3 {13.7}	43.6 {12.4}	63.4 {18.0}	72.6 {20.7}	—	—	73.1 {20.8}
UKV-SH45D	124.8 {35.5}	56.4 {16.0}	50.8 {14.5}	74.0 {21.0}	84.8 {24.1}	—	—	85.2 {24.2}
UKV-SH50D	160.4 {45.6}	72.5 {20.6}	65.4 {18.6}	95.2 {27.1}	109.0 {31.0}	—	—	109.6 {31.2}
UKV-SH53D	178.2 {50.7}	80.5 {22.9}	72.6 {20.7}	105.7 {30.1}	121.1 {34.4}	—	—	121.8 {34.6}
UKV-SH61D	205.0 {58.3}	92.6 {26.3}	83.5 {23.7}	121.6 {34.6}	139.2 {39.6}	—	—	140.0 {39.8}

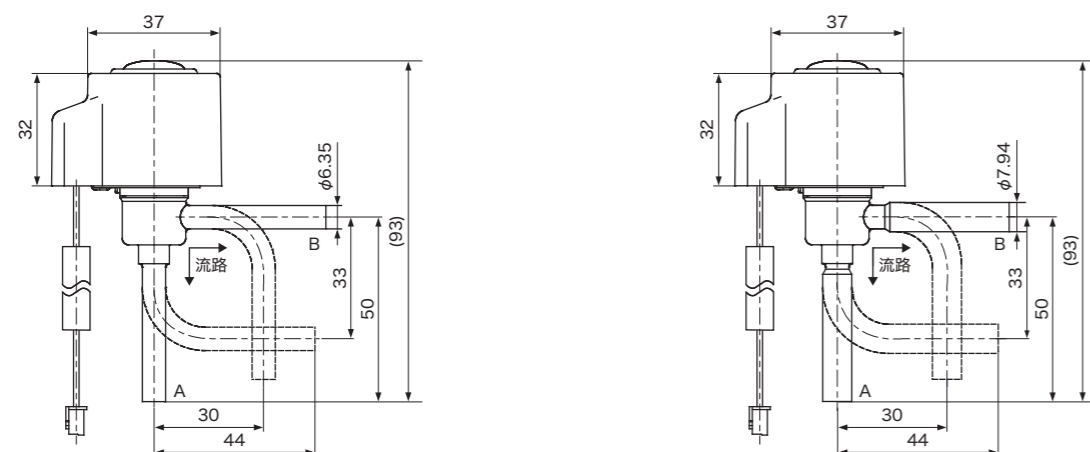
线圈规格

线圈型号	驱动电压	电流	*1 绝缘类型	保护等级	*2 重量 (kg)	本体型号
KVC-1A□□□	12V.DC ± 10%	0.26A / 相 (20°C)	E种	IP66	0.12	UKV-S08D~S40D
KVC-1H□□□		0.375A / 相 (20°C)			0.18	UKV-SH40D~SH61D

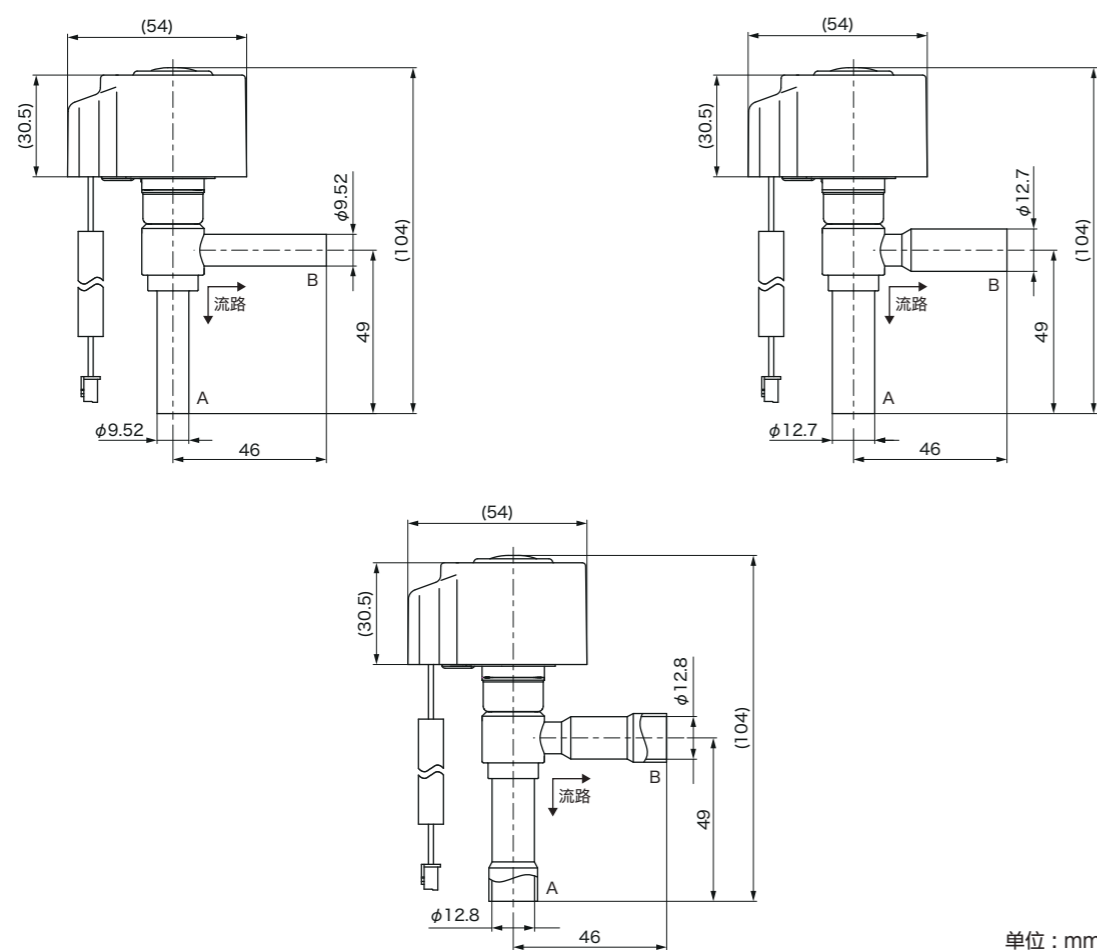
*1 按照 IEC60085.60335-2-40 标准

*2 引线长度 1000mm 的情况

尺寸



UKV-S型



UKV-SH型

单位: mm

流量特性

