

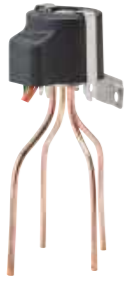
切换阀、电子膨胀阀 / RKV型



RKV-H, RKV-B型



RKV-C型



RKV-K型

批产产品

购入时需要进行图纸确认, 详情请咨询。

本体/线圈
单独出售

特长

- 高耐久设计 (全行程操作耐久 30 万次), 节能设计 (停止相无通电类型)。
- 可控制多种流量 (开、闭、低流量)。
- 对应规格: UL, cUL (有关对应规格等详情, 请向我们咨询。)

通用规格

- 最大工作压力: 3.0 MPa
- 流体温度: -30~65°C (但通电率在 50% 以下)
- 使用环境温度: -30~65°C (但通电率在 50% 以下)
- 使用环境湿度: 95%RH 以下
- 励磁方式: 1-2 相励磁, 单极驱动

应用范围

- 商用冷冻冷藏库
- 冷藏库
- 自动售货机 等

型号说明

RKV - C 08 D □□
I II III IV V

I	型式
II	阀类型
III	阀口径
IV	接头形状
V	追加型号

* 主体不附带线圈, 请另行购买。

技术参数

型号	阀类型	* 1 冷媒	阀口径 φ (mm)	接头形状 (铜管接头) (mm)		最大工作压差 (MPa)	* 2 重量 (kg)
				入口 (A)	出口 (B, C, D)		
RKV-H06D	膨胀阀	R134a R600a	0.6	φ 2.1 ID	φ 2.2 ID	1.0	0.03
RKV-B10D	二通阀		1.0			1.8	
RKV-C08D	三通阀		0.8			2.8	
RKV-C10D			1.0		1.8		
RKV-C08DWL	带有节流功能的 三通阀		0.8		φ 1.9 ID	1.0	0.04
RKV-K10D	四通阀		1.0			φ 2.2 ID	

* 1 关于以上之外的冷媒情况, 请直接向咨询。

* 2 重量仅为本体 (不包括线圈)。

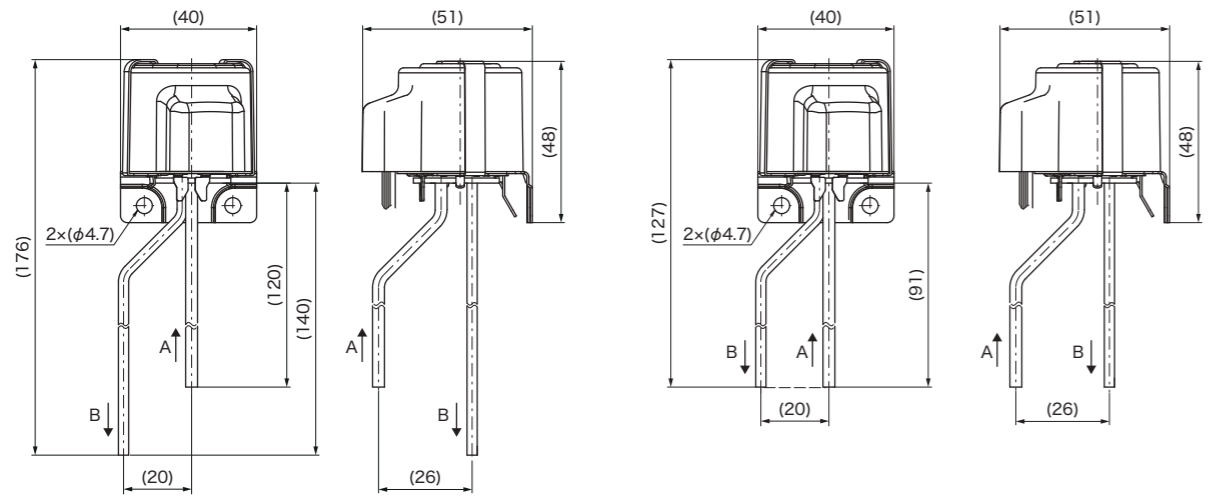
线圈规格

线圈型号	驱动电压	电流	* 1 绝缘类型	保护等级	* 2 重量 (kg)
RKV-R □□□	12V.DC ± 10%	0.26A / 相 (20°C)	E种	IP66	0.1

* 1 按照 IEC60085、60335-2-40 标准

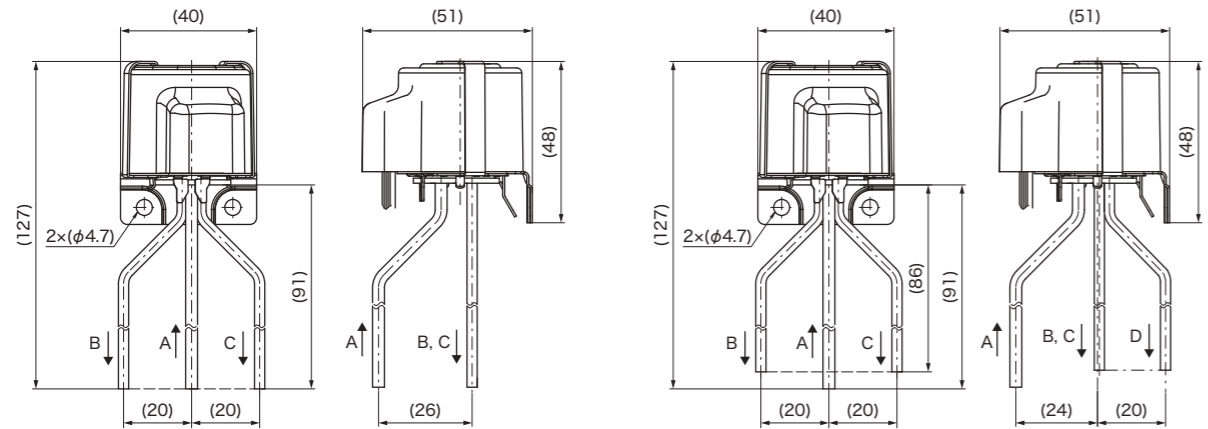
* 2 引线长度 300mm 的情况

尺寸



RKV-H06D型

RKV-B10D型



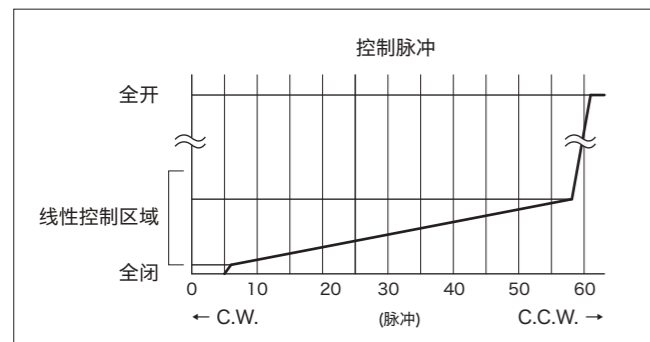
RKV-C型

RKV-K10D型

单位：mm

控制特性

RKV-H06D型

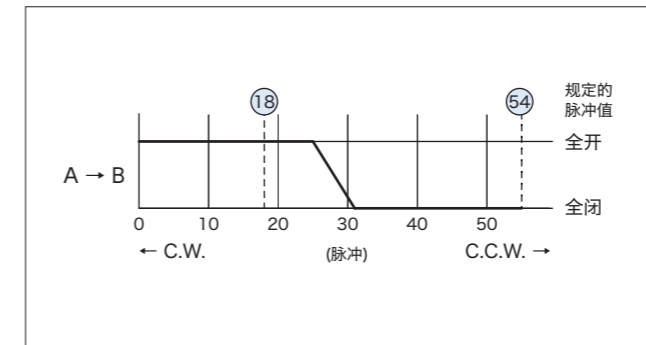


控制脉冲

脉冲	流路
	A → B
0	全闭
5 ~ 55	线性控制区域
64	全开

控制特性

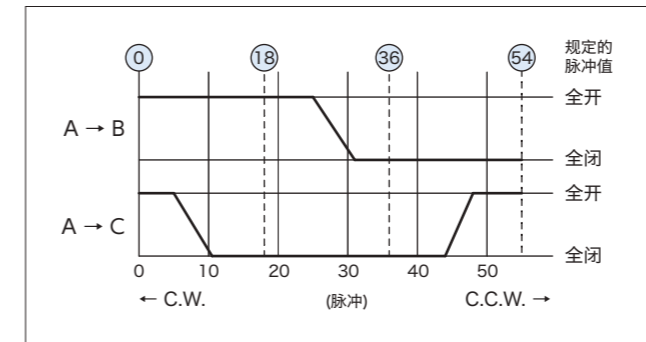
RKV-B10D型*



流路 (规定的脉冲值)

模式	脉冲	流路
		A → B
1	18	全开
2	54	全闭

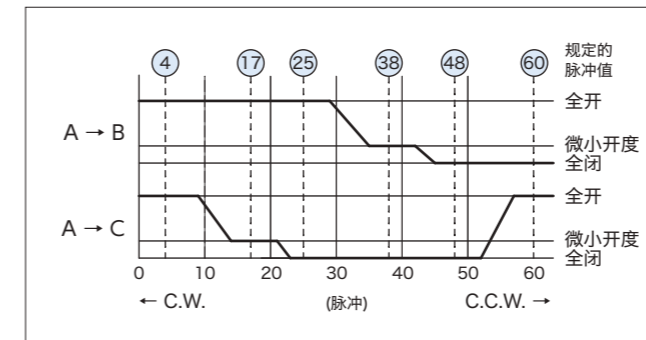
RKV-C08D、C10D型*



流路 (规定的脉冲值)

模式	脉冲	流路	
		A → B	A → C
1	0	全开	全开
2	18	全开	全闭
3	36	全闭	全闭
4	54	全闭	全开

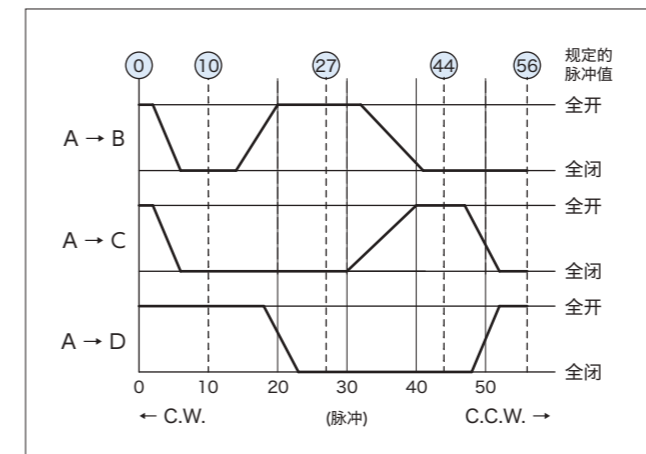
RKV-C08DWL型*



流路 (规定的脉冲值)

模式	脉冲	流路	
		A → B	A → C
1	4	全开	全开
2	17	全开	微小开度
3	25	全开	全闭
4	38	微小开度	全闭
5	48	全闭	全闭
6	60	全闭	全开

RKV-K10D型*



流路 (规定的脉冲值)

模式	脉冲	流路		
		A → B	A → C	A → D
1	0	全开	全开	全开
2	10	全闭	全闭	全开
3	27	全开	全闭	全闭
4	44	全闭	全开	全闭
5	56	全闭	全闭	全开

* RKV-B型、C型、K型仅可使用规定的脉冲值。