

## 低温用电子膨胀阀 / PKV型



PKV型

能力表在此处查看⇒

URL : [https://saginomiya.co.jp/cn/auto/pdf/pkv\\_capacity.pdf](https://saginomiya.co.jp/cn/auto/pdf/pkv_capacity.pdf)

## 特长

- 适用于低温至 -50℃ 的电子膨胀阀。
- 兼容 YNE 型电子膨胀阀控制器 (第 33 ~ 36 页)。
- 可与供电电磁阀一起使用。

## 应用范围

- 冷冻库
- 冷冻冷藏库
- 展示柜 等

## 通用规格

- 最大工作压力：4.2 MPa
- 流体温度：-50 ~ 60℃ (但通电率在 50% 以下)
- 使用环境温度：-50 ~ 60℃ (但通电率在 50% 以下)
- 使用环境湿度：95%RH 以下
- 流动方向：B → A (单向)
- 励磁方式：1-2 相励磁, 单极驱动

## 型号说明

$$\text{PKV} - \frac{\text{I}}{\text{II}} \frac{\text{14}}{\text{III}} \frac{\text{B}}{\text{IV}} \frac{\text{S}}{\text{IV}}$$

I	型式
II	阀口径
III	接头形状
IV	线圈规格

## 技术参数

型号	*1 冷媒	阀口径 φ (mm)	流量系数 (Cv值)	接头规格 (喇叭管)		全开闭脉冲	气密试验压力 (MPa)	*2 最大工作压力差 (MPa)	过滤器	*3 重量 (kg)
				B侧	A侧					
PKV-14BS	R134a	1.4	0.05	3/8"	3/8"	0 ~ 480	4.2	3.5	入口侧 100目	0.5
PKV-18BS	R404A									
PKV-24BS	R410A	2.4	0.17							
PKV-30BS	R448A				3.0					
	R449A									
	R407H									
	R463A-J									

\*1 关于以上之外的冷媒情况, 请直接向咨询。

\*2 对于 R410A 等高压冷媒, 请注意操作压差。

\*3 重量包括线圈。

型号	公称能力 (kW) (美国冷冻吨)						
	CT 38℃ / ET 5℃ / SC OK / SH OK						
	R134a	R404A	R410A	R448A	R449A	R407H	R463A-J
PKV-14BS	4.0 {1.1}	3.6 {1.0}	6.1 {1.7}	5.3 {1.5}	5.1 {1.4}	6.1 {1.7}	6.5 {1.8}
PKV-18BS	8.1 {2.3}	7.3 {2.1}	12.1 {3.4}	10.6 {3.0}	10.2 {2.9}	12.2 {3.5}	13.0 {3.7}
PKV-24BS	13.7 {3.9}	12.3 {3.5}	20.6 {5.9}	17.9 {5.1}	17.3 {4.9}	20.7 {5.9}	22.1 {6.3}
PKV-30BS	21.7 {6.2}	19.6 {5.6}	32.7 {9.3}	28.5 {8.1}	27.5 {7.8}	32.9 {9.3}	35.1 {10.0}

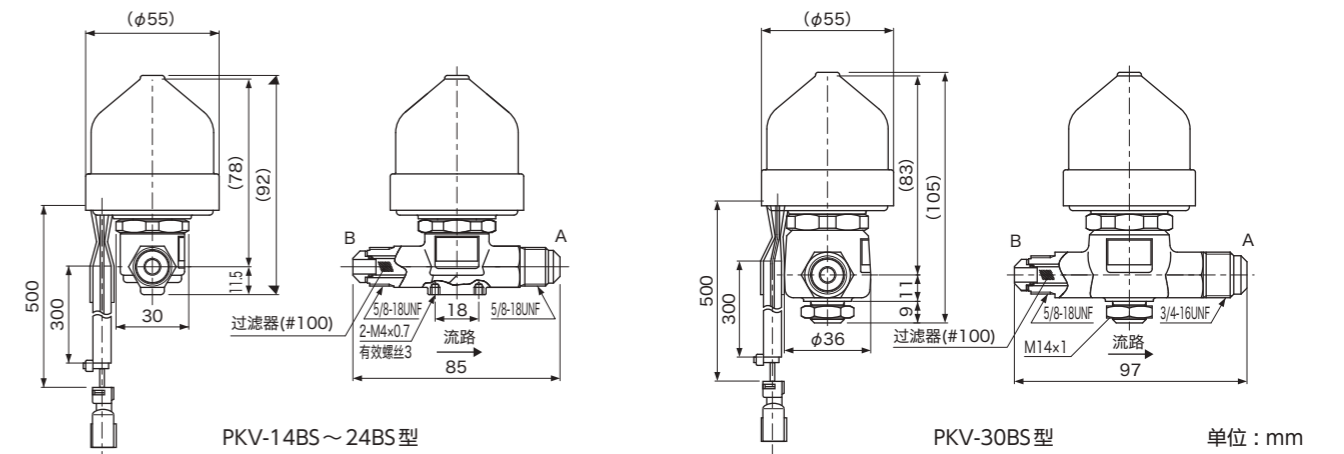
## 线圈规格

本体型号	*1 驱动电压	电流	功耗	*2 绝缘类型
PKV-14BS ~ 30BS	12V.DC ± 10%	0.26A / 相 (20℃)	约 6.5W	E种

\*1 也有 24V.DC 规格。详情请咨询。

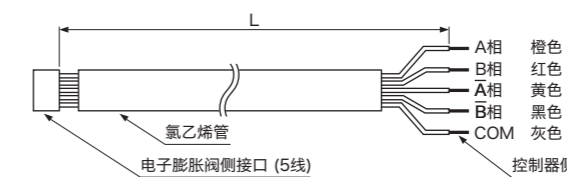
\*2 按照 IEC60085、60335-2-40 标准

## 尺寸



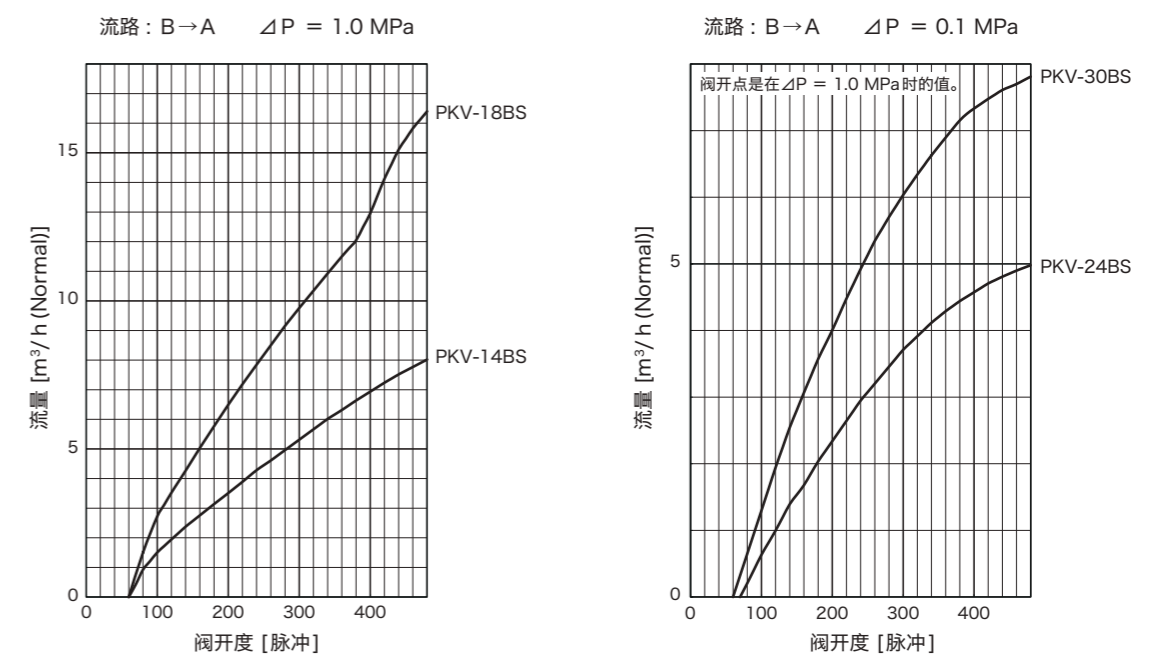
## 任选配件

- 中继电缆



型号	L (m)
PKV-LK02N	2
PKV-LK05N	5
PKV-LK10N	10

## 流量特性



## 相关产品

- YNE 型 电子膨胀阀控制器 (第 33 ~ 36 页)
- LNE 型 脉冲变换器 (第 37 ~ 38 页)