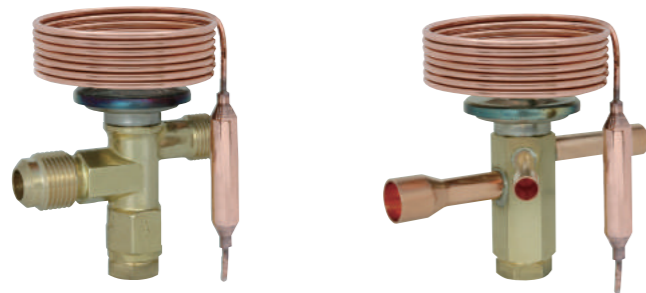


热力膨胀阀 / QCX & RCX型



QCX-B型

RCX-D型

热力膨胀阀选型软件→

URL : <https://www.saginomiya.co.jp/cn/auto/utilitysoft.html>

能力表→

URL : http://saginomiya.co.jp/cn/auto/pdf/qcx_capacity.pdf

特长

- 温度范围很宽适用于低温冷冻, 冷藏以及空调 (单向流)。
- 内置过滤器的喇叭口型接口。
- 也可适用于热气旁通的冷冻系统。
- 低GWP冷媒对应 (R448A, R449A)。
- 对应规格: UL/cUL (有关对应规格等详情, 请向我们咨询。)

应用范围

- 商用冰箱
- 冷冻设备
- 冷冻冷藏车
- 空调、园艺设备装置 等

通用规格

- QCX型: 内平衡式
- RCX型: 外平衡式
- 最大工作压力: 3.0 MPa
- 本体及感温部最高温度: 80°C
- 静止过热度调整范围: 1~7°C (R134a, R404A, R448A, R449A)
1~5°C (R407C, R410A)
○ 增加约0.045 MPa/转
- 喇叭管接头/铜管焊接

型号说明

QCX - 03 3 4 B V SA
I II III IV V VI VII

I	型式
II	冷冻吨表示容量
III	入口管径
IV	出口管径
V	接头
VI	冷媒
VII	充填方式

充填方式	适用蒸发温度 (°C)	MOP (°C)	使用温度条件
C	R134a	-30 ~ 10	—
SA	R404A	-40 ~ 10	Ts ≥ Tb
C		-40 ~ 0	—
SL	R407C	-60 ~ -25	Ts ≥ Tb
SA		-40 ~ 10	Ts ≥ Tb
C	R410A	-40 ~ 0	—
SA		-45 ~ 10	Ts ≥ Tb
C	R448A	-40 ~ -10	—
SL		-60 ~ -30	Ts ≥ Tb
SA	R449A	-40 ~ 10	Ts ≥ Tb
C		-40 ~ 0	—
SL	R449A	-60 ~ -25	Ts ≥ Tb
SA		-40 ~ 10	Ts ≥ Tb
C	R449A	-40 ~ 0	—
SL		-60 ~ -25	Ts ≥ Tb

动力组件温度: Ts, 感温部温度: Tb

技术参数

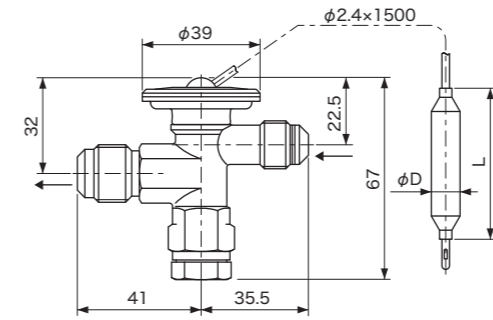
型号				平衡方式	公称能力 (kW) {美国冷冻吨}		接头			出厂 静止 过热度 设定值 (°C)	重量 (kg)
型式	编号	冷媒	充填方式		充填方式:	充填方式:	入口	出口	平衡管		
					SA, C	SL					
	0234B [D]	M (R134a)	C	内平衡 (QCX) 外平衡 (RCX)	CT 38°C	CT 38°C	3/8" 喇叭管 [3/8" (OD)] 铜管	1/2" 喇叭管 [1/2" (OD)] 铜管	1/4" 喇叭管 [1/4" (OD)] 铜管	5	0.28 (QCX-B) 0.24 (QCX-D) 0.29 (RCX-B) 0.24 (RCX-D)
	0434B [D]				ET -5°C	ET -30°C					
	0634B [D]				0.85 {0.24}	—					
	1034B [D]				1.28 {0.36}	—					
	1234B [D]				2.13 {0.61}	—					
	1834B [D]				3.38 {0.96}	—					
	2434B [D]				4.27 {1.21}	—					
	3634B [D]				6.40 {1.82}	—					
	0234B [D]	U (R404A)	SA C SL		0.70 {0.20}	0.46 {0.13}					
	0334B [D]				1.05 {0.30}	0.68 {0.19}					
	0534B [D]				1.74 {0.49}	1.11 {0.32}					
	0834B [D]				2.76 {0.78}	1.79 {0.51}					
	1034B [D]				3.48 {0.99}	2.25 {0.64}					
	1534B [D]				5.22 {1.48}	3.44 {0.98}					
	2034B [D]				6.95 {1.98}	4.63 {1.32}					
	3034B [D]				10.4 {2.96}	6.34 {1.80}					
	0334B [D]	H (R407C)	SA C	1.13 {0.32}	—						
	0534B [D]			1.70 {0.48}	—						
	0834B [D]			2.84 {0.81}	—						
	1234B [D]			4.54 {1.29}	—						
	1634B [D]			5.67 {1.61}	—						
	2434B [D]			8.51 {2.42}	—						
	3134B [D]			11.3 {3.21}	—						
	4734B [D]			17.0 {4.83}	—						

技术参数

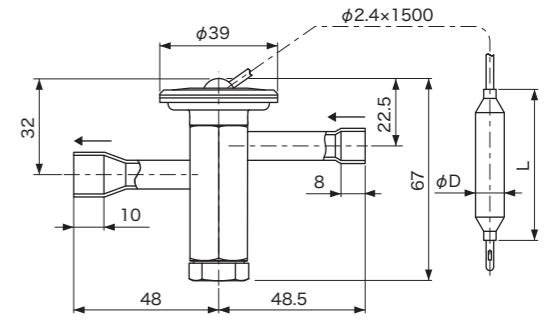
型号				平衡方式	公称能力 (kW) (美国冷冻吨)		接头			出厂 静止 过热度 设定值 (°C)	重量 (kg)
型式	编号	冷媒	充填方式		充填方式：	充填方式：	入口	出口	平衡管		
					SA, C	SL					
QCX RCX	0334B [D]	V (R410A)	SA C SL	内平衡 (QCX) 外平衡 (RCX)	CT 38°C	CT 38°C	3/8" 喇叭管 铜管	1/2" 喇叭管 铜管	1/4" 喇叭管 铜管	5	0.28 (QCX-B) 0.24 (QCX-D) 0.29 (RCX-B) 0.24 (RCX-D)
	ET -5°C				ET -30°C						
	1.22 {0.35}				0.71 {0.20}						
	1.83 {0.52}				1.05 {0.30}						
	3.04 {0.86}				1.71 {0.49}						
	4.82 {1.37}				2.77 {0.79}						
	6.08 {1.73}				3.50 {0.99}						
	9.12 {2.59}				5.33 {1.51}						
	12.1 {3.44}	7.17 {2.04}									
	18.2 {5.18}	9.81 {2.79}									
	1.03 {0.29}	0.70 {0.20}									
	1.55 {0.44}	1.03 {0.29}									
	2.59 {0.74}	1.70 {0.48}									
	4.14 {1.18}	2.73 {0.78}									
	5.17 {1.47}	3.44 {0.98}									
	7.76 {2.21}	5.25 {1.49}									
	10.3 {2.93}	7.08 {2.01}									
	15.5 {4.41}	9.68 {2.75}									
	0.99 {0.28}	0.69 {0.20}									
	1.49 {0.42}	1.01 {0.29}									
	2.48 {0.71}	1.67 {0.47}									
	3.97 {1.13}	2.68 {0.76}									
	4.96 {1.41}	3.38 {0.96}									
	7.44 {2.12}	5.17 {1.47}									
9.93 {2.82}	6.97 {1.98}										
14.9 {4.24}	9.53 {2.71}										

• 关于以上之外的冷媒情况, 请直接向鹭宫制作所咨询。

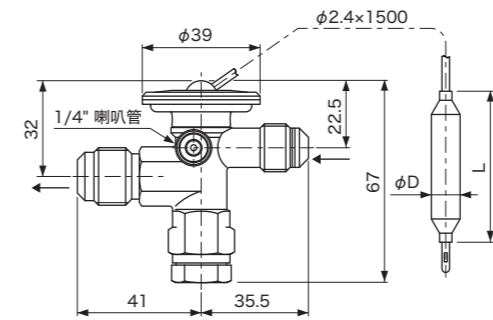
尺寸



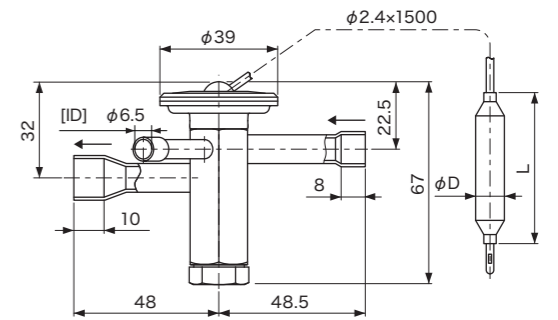
QCX-B型



QCX-D型



RCX-B型



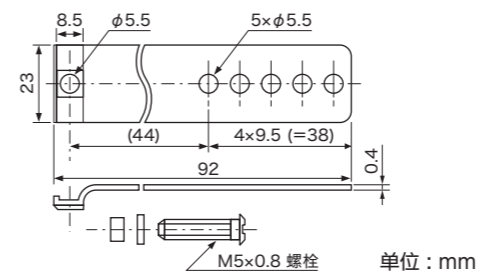
RCX-D型

单位: mm

充填方式	单位: mm	
	D	L
SA	12.7	80
C	9.5	50
SL	12.7	80

标准附件

- 感温筒安装用扎带



单位: mm