

# 热力膨胀阀

SCX 型

SAGINOMIYA

## 概要

- 适用于一般制冷、水冷机组、低温运输箱、热泵式空调器、空调等
- 适用于有热气旁通的冷冻系统。
- 该产品也适用于R22和R407C冷媒。
- 拥有外部过热调整机构。

## 通用规格

最大工作压力: 3.0MPa {30kgf/cm<sup>2</sup>}

气密试验压力: 3.3MPa {33kgf/cm<sup>2</sup>}

本体及感温部最高温度: 80℃

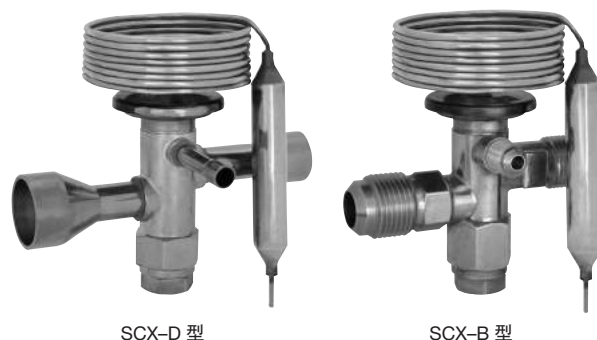
静止过热度调整范围: 1~7℃ (R22, R134a, R404A)

1~5℃ (R407C, R410A)

○增加约0.045MPa / 转

过热度变化: 4~5℃ (C, SL充填)

3~4℃ (SA充填)



SCX-D 型

SCX-B 型

| 充填方式       | A区域   | R区域    | F区域     | MOP (°C) | 使用温度条件           |
|------------|-------|--------|---------|----------|------------------|
|            |       |        |         |          | 动力组件: Ts、感温部: Tb |
| 适用蒸发温度(°C) |       |        |         |          |                  |
| SA         | R22   | -40~10 | -       | 18       | Ts ≥ Tb          |
| C          |       | -      | -40~0   | -        | Ts ≤ Tb          |
| SL         |       | -      | -       | -60~-25  | -20              |
| C          | R134a | -30~10 |         | -        | Ts ≤ Tb          |
| SA         | R404A | -40~10 | -       | 18       | Ts ≥ Tb          |
| C          |       | -      | -40~0   | -        | Ts ≤ Tb          |
| SL         |       | -      | -       | -60~-25  | -20              |
| SA         | R407C | -40~10 | -       | 18       | Ts ≥ Tb          |
| C          |       | -      | -40~0   | -        | Ts ≤ Tb          |
| SA         | R410A | -45~10 | -       | 18       | Ts ≥ Tb          |
| C          |       | -      | -40~-10 | -        | Ts ≤ Tb          |

## 阀名称说明

型号根据规格而定。

例: SCX - 0445 D U SA  
I II III IV V

I: 型式...SCX型热力膨胀阀(外平衡式)

II: 编号...最后二位数字则表示入口和出口管径, 第一和第二数字用冷冻吨表示容量。

III: 接头...B=喇叭管接头, D=铜管焊接

IV: 冷媒种类...M=R134a, H=R22, U=R404A, V=R410A

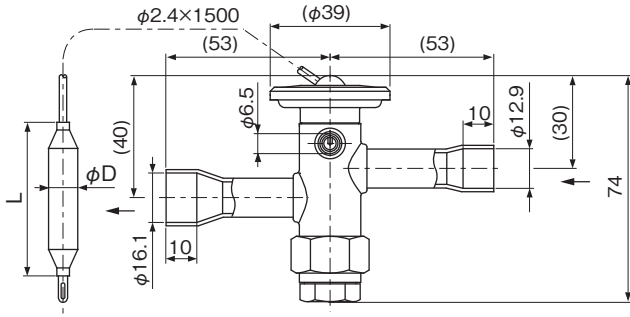
V: 充填方式...SL=SL充填, C=C充填, SA=SA充填

# 技术参数

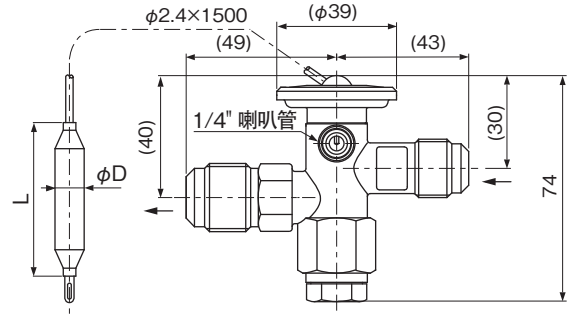
| 用途        | 型号        | 冷媒          | 公称能力 (kW) {美国冷冻吨} |              | 接头           |              |                           | 毛细管长度 (mm)        | 重量(kg)  |              |
|-----------|-----------|-------------|-------------------|--------------|--------------|--------------|---------------------------|-------------------|---|--------------|
|           |           |             | A, R区域            | F区域          | 入口           | 出口           | 平衡管                       |                   |   |              |
|           |           |             | 冷凝温度38°C          | 冷凝温度38°C     |              |              |                           |                   |   |              |
|           |           |             | 蒸发温度-5°C          | 蒸发温度-30°C    |              |              |                           |                   |   |              |
| F区域<br>冷冻 | SCX-      | R22         | 0645D[B]HSL       | 11.4 {3.25}  | 1/2"铜管(D)    | 5/8"铜管(D)    | 1/4"铜管(D)<br>[1/4"喇叭管(B)] | φ2.4<br>×<br>1500 | 0.31<br>(SCX-**45D)<br><br>0.39<br>(SCX-**45B)<br><br>0.32<br>(SCX-**57D) |              |
|           |           |             | 0845D[B]HSL       | 15.9 {4.53}  | [1/2"喇叭管(B)] | [5/8"喇叭管(B)] |                           |                   |   |              |
|           |           |             | 1057DHSL          | 20.0 {5.70}  | 5/8"铜管       | 7/8"铜管       |                           |                   |   |              |
|           |           |             | 1257DHSL          | 24.0 {6.83}  |              |              |                           |                   |   |              |
|           |           |             | 1457DHSL          | 28.4 {8.08}  |              |              |                           |                   |   |              |
|           | R404A     | 0445D[B]USL | 6.74 {1.92}       | 1/2"铜管(D)    | 5/8"铜管(D)    |              |                           |                   |   |              |
|           |           | 0545D[B]USL | 9.39 {2.67}       | [1/2"喇叭管(B)] | [5/8"喇叭管(B)] |              |                           |                   |   |              |
|           |           | 0657DUSL    | 11.8 {3.36}       | 5/8"铜管       | 7/8"铜管       |              |                           |                   |   |              |
|           |           | 0857DUSL    | 14.2 {4.03}       |              |              |              |                           |                   |   |              |
|           |           | 0957DUSL    | 16.7 {4.76}       |              |              |              |                           |                   |   |              |
|           | R区域<br>冷藏 | SCX-        | R134a             | 0545D[B]MC   | 16.7 {4.76}  | 1/2"铜管(D)    |                           |                   |   | 5/8"铜管(D)    |
|           |           |             |                   | 0745D[B]MC   | 23.3 {6.62}  | [1/2"喇叭管(B)] |                           |                   |   | [5/8"喇叭管(B)] |
|           |           |             |                   | 0857DMC      | 29.3 {8.32}  | 5/8"铜管       |                           |                   |   | 7/8"铜管       |
|           |           |             |                   | 1057DMC      | 35.1 {9.98}  |              |                           |                   |   |              |
| 1257DMC   |           |             |                   | 41.5 {11.8}  |              |              |                           |                   |   |              |
| R22       |           | 0645D[B]HC  | 20.3 {5.78}       | 1/2"铜管(D)    | 5/8"铜管(D)    |              |                           |                   |   |              |
|           |           | 0845D[B]HC  | 28.3 {8.05}       | [1/2"喇叭管(B)] | [5/8"喇叭管(B)] |              |                           |                   |   |              |
|           |           | 1057DHC     | 35.6 {10.1}       | 5/8"铜管       | 7/8"铜管       |              |                           |                   |   |              |
|           |           | 1257DHC     | 42.6 {12.1}       |              |              |              |                           |                   |   |              |
|           |           | 1457DHC     | 50.5 {14.4}       |              |              |              |                           |                   |   |              |
|           |           | R404A       | 0445D[B]UC        | 12.8 {3.65}  | 1/2"铜管(D)    | 5/8"铜管(D)    |                           |                   |   |              |
|           |           |             | 0545D[B]UC        | 17.9 {5.08}  | [1/2"喇叭管(B)] | [5/8"喇叭管(B)] |                           |                   |   |              |
|           |           |             | 0657DUC           | 22.5 {6.38}  | 5/8"铜管       | 7/8"铜管       |                           |                   |   |              |
|           |           |             | 0857DUC           | 26.9 {7.66}  |              |              |                           |                   |   |              |
|           |           |             | 0957DUC           | 31.9 {9.06}  |              |              |                           |                   |   |              |
| R407C     |           | 0645D[B]HC  | 20.9 {5.95}       | 1/2"铜管(D)    | 5/8"铜管(D)    |              |                           |                   |   |              |
|           |           | 0845D[B]HC  | 29.1 {8.29}       | [1/2"喇叭管(B)] | [5/8"喇叭管(B)] |              |                           |                   |   |              |
|           |           | 1057DHC     | 36.6 {10.4}       | 5/8"铜管       | 7/8"铜管       |              |                           |                   |   |              |
|           |           | 1257DHC     | 43.9 {12.5}       |              |              |              |                           |                   |   |              |
|           |           | 1457DHC     | 52.0 {14.8}       |              |              |              |                           |                   |   |              |
| SCX-      | R410A     | 0645D[B]VC  | 22.4 {6.38}       | 1/2"铜管(D)    | 5/8"铜管(D)    |              |                           |                   |   |              |
|           |           | 0945D[B]VC  | 31.2 {8.87}       | [1/2"喇叭管(B)] | [5/8"喇叭管(B)] |              |                           |                   |   |              |
|           |           | 1157DVC     | 39.2 {11.2}       | 5/8"铜管       | 7/8"铜管       |              |                           |                   |   |              |
|           |           | 1357DVC     | 47.0 {13.4}       |              |              |              |                           |                   |   |              |
|           |           | 1657DVC     | 55.6 {15.8}       |              |              |              |                           |                   |   |              |
| A区域<br>空调 | SCX-      | R22         | 0645D[B]HSA       | 20.3 {5.78}  | 1/2"铜管(D)    | 5/8"铜管(D)    |                           |                   |   |              |
|           |           |             | 0845D[B]HSA       | 28.3 {8.05}  | [1/2"喇叭管(B)] | [5/8"喇叭管(B)] |                           |                   |   |              |
|           |           |             | 1057DHSA          | 35.6 {10.1}  | 5/8"铜管       | 7/8"铜管       |                           |                   |   |              |
|           |           |             | 1257DHSA          | 42.6 {12.1}  |              |              |                           |                   |   |              |
|           |           |             | 1457DHSA          | 50.5 {14.4}  |              |              |                           |                   |   |              |
|           |           | R404A       | 0445D[B]USA       | 12.8 {3.65}  | 1/2"铜管(D)    | 5/8"铜管(D)    |                           |                   |   |              |
|           |           |             | 0545D[B]USA       | 17.9 {5.08}  | [1/2"喇叭管(B)] | [5/8"喇叭管(B)] |                           |                   |   |              |
|           |           |             | 0657DUSA          | 22.5 {6.38}  | 5/8"铜管       | 7/8"铜管       |                           |                   |   |              |
|           |           |             | 0857DUSA          | 26.9 {7.66}  |              |              |                           |                   |   |              |
|           |           |             | 0957DUSA          | 31.9 {9.06}  |              |              |                           |                   |   |              |
|           |           | R407C       | 0645D[B]HSA       | 20.9 {5.95}  | 1/2"铜管(D)    | 5/8"铜管(D)    |                           |                   |   |              |
|           |           |             | 0845D[B]HSA       | 29.1 {8.29}  | [1/2"喇叭管(B)] | [5/8"喇叭管(B)] |                           |                   |   |              |
|           |           |             | 1057DHSA          | 36.6 {10.4}  | 5/8"铜管       | 7/8"铜管       |                           |                   |   |              |
|           |           |             | 1257DHSA          | 43.9 {12.5}  |              |              |                           |                   |   |              |
|           |           |             | 1457DHSA          | 52.0 {14.8}  |              |              |                           |                   |   |              |
|           | SCX-      | R410A       | 0645D[B]VSA       | 22.4 {6.38}  | 1/2"铜管(D)    | 5/8"铜管(D)    |                           |                   |   |              |
|           |           |             | 0945D[B]VSA       | 31.2 {8.87}  | [1/2"喇叭管(B)] | [5/8"喇叭管(B)] |                           |                   |   |              |
|           |           |             | 1157DVSA          | 39.2 {11.2}  | 5/8"铜管       | 7/8"铜管       |                           |                   |   |              |
|           |           |             | 1357DVSA          | 47.0 {13.4}  |              |              |                           |                   |   |              |
|           |           |             | 1657DVSA          | 55.6 {15.8}  |              |              |                           |                   |   |              |

# 尺寸

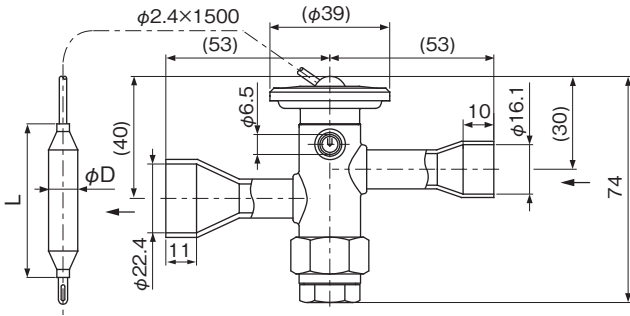
SCX-\*\*-45D 型



SCX-\*\*-45B 型



SCX-\*\*-57D 型

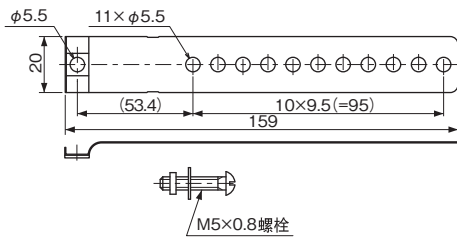


|    | D    | L  |
|----|------|----|
| SA | 12.7 | 80 |
| C  | 9.5  | 50 |
| SL | 12.7 | 80 |

单位: mm

# 标准附件

- 感温筒安装用扎带



单位: mm