

热力膨胀阀

ATX 型

SAGInoMIYA

概要

- 换本体内的内装隔膜,可换阀能力。
- 适用于一般制冷、空调等。
- 适用于热气体除霜方式的装置。
当使用蒸发温度为20℃以下时,S充填方式适于卸载机构附属装置、热泵式空调器等



ATX-D 型



ATX-B 型

通用规格

充填方式		适用蒸发温度 (°C)	MOP (°C)	使用温度条件 动力组件: Ts、感温部: Tb	最大工作压力 MPa(kgf/cm ²)	本体部最高温度 (°C)	感温部最高温度 (°C)	* 静止过热度调整范围 (°C)
S	R22	10~-40	20	$T_s \geq T_b$	2.8 {28}	80	120	0~8
G		10~-20		$T_s > T_b$			80	3~13
L			$T_s \leq T_b$	40	0~10			
C				3~13				
CL			-10~-40	—	$T_s \leq T_b$		0~13	
CY		-40~-70	0~8					
S	R134a	10~-30	20	$T_s \geq T_b$	2.8 {28}	120	0~8	
S	R404A	10~-40	-20				1~7	
SL		-25~-60					1~7	
S	R407C	10~-40	20	$T_s \leq T_b$	3.3 {33}	40	0~8	
C	R410A	10~-20	—				1~7	
CL		-10~-40		1~7				

* 〇增加约0.007MPa/转

阀名称说明

型号根据规格而定。

例: ATX - 34006 B V C
I II III IV V

I: 型式...ATX型热力膨胀阀

II: 编号...最后三位数字用冷冻吨表示容量,第一和第二数字则为表示入口和出口管径。

III: 接头...B=喇叭管接头,D=铜管焊接

IV: 冷媒种类...M=R134a, H=R22, U=R404A, P=R407C, V=R410A

V: 充填方式...G=G充填,L=L充填,C=C充填,CL=CL充填,CY=CY充填,S=S充填,SL=SL充填

技术参数

型号					公称能力 (kW) (美国冷冻吨)						接头			重量 (kg)
型式	编号	接头	冷媒	充填方式	R410A	R22	R134a	R404A	R407C	R404A(SL)	入口	出口	平衡管	
ATX-	34006	B (喇叭管) 或 D(铜管)	V (R410A)	S (R134a, R404A, R22, R407C)	3.85 {1.10}	3.51 {1.0}	2.46 {0.7}	2.46 {0.7}	3.51 {1.0}	1.16 {0.3}	3/8" [3/8"O.D.]	1/2" [1/2"O.D.]	1/4" 喇叭管	1.2 (喇叭管) 1.1 (铜管)
	34013				8.14 {2.32}	7.39 {2.1}	5.63 {1.6}	5.27 {1.5}	7.74 {2.2}	2.90 {0.8}				
	34023				14.0 {3.98}	12.7 {3.6}	9.85 {2.8}	9.49 {2.7}	13.0 {3.7}	4.78 {1.4}				
	34035				21.3 {6.05}	19.3 {5.5}	14.8 {4.2}	14.1 {4.0}	20.0 {5.7}	7.19 {2.0}				
	34045				27.3 {7.77}	24.8 {7.0}	19.0 {5.4}	17.9 {5.1}	25.3 {7.2}	9.23 {2.6}				
	57060	D (铜管)	M (R134a)	SL (R404A)	37.6 {10.7}	34.1 {9.7}	25.4 {7.2}	23.9 {6.8}	35.1 {10.0}	12.9 {3.7}	5/8"O.D. 或 7/8"O.D.	7/8"O.D. 或 1-1/8"O.D.	1/4" 喇叭管	1.3
	57080				50.3 {14.3}	45.7 {13.0}	33.7 {9.6}	32.0 {9.1}	47.1 {13.4}	17.3 {4.9}				
	71110				69.0 {19.6}	62.6 {17.8}	46.4 {13.2}	44.0 {12.5}	64.3 {18.3}	24.4 {6.9}				
	71140				87.4 {24.9}	79.4 {22.6}	59.1 {16.8}	56.3 {16.0}	81.9 {23.3}	30.7 {8.7}				
	71160				101 {28.6}	91.6 {26.0}	67.5 {19.2}	64.0 {18.2}	94.2 {26.8}	35.0 {10.0}				
	12220				139 {39.4}	126 {35.8}	92.8 {26.4}	88.3 {25.1}	130 {36.9}	48.2 {13.7}				
	12270				170 {48.2}	154 {43.5}	114 {32.4}	108 {30.8}	158 {44.8}	59.3 {16.9}				
	12330				206 {58.6}	187 {53.4}	140 {39.6}	132 {37.6}	193 {55.0}	72.4 {20.6}				
	12420				261 {74.2}	237 {67.6}	177 {50.4}	168 {47.9}	245 {69.6}	97.1 {27.6}				
12500	314 {89.2}	285 {81.0}	211 {60.0}	200 {57.0}	293 {83.4}	116 {33.0}	1"O.D. 或 1-1/4"O.D.	1"O.D. 或 1-1/4"O.D.	1.5					

•公称能力:以冷凝温度38℃,蒸发温度5℃(SL充填:-30℃)为基准。

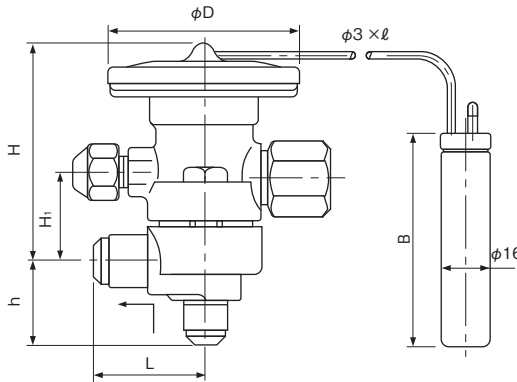
极低温型 (-70~-40℃)

型号					公称能力 (kW) (美国冷冻吨)	接头			毛细管长度 (mm)	重量 (kg)		
型式	编号	接头	冷媒	充填方式	R22	入口	出口	平衡管				
ATX-	34006	B (喇叭管) 或 D (铜管)	H (R22)	CY(极低温)	4.88 {1.39}	3/8"O.D.	1/2"O.D.	1/4" 喇叭管	φ8 × 2000	1.2 (喇叭管) 1.1 (铜管)		
	34013				11.3 {3.21}							
	34023				19.0 {5.40}							
	34035				26.6 {7.56}							
	34045				34.3 {9.74}							
	57060	39.8 {11.3}			5/8"O.D. 或 7/8"O.D.						7/8"O.D. 或 1-1/8"O.D.	1.3
	57080	53.7 {15.3}										

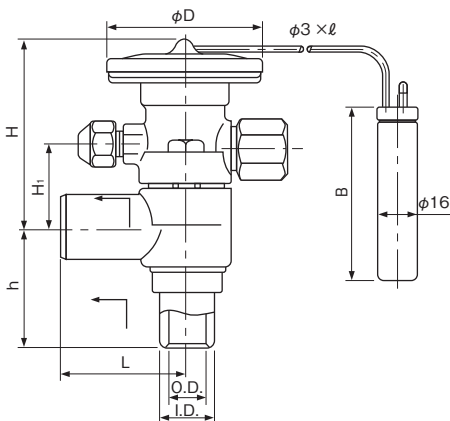
•公称能力:以冷凝温度40℃,蒸发温度-60℃再冷却50℃为基准。

尺寸

ATX-B 型



ATX-D 型



型号			L	H	H ₁	h	φD	ℓ	B
型式	编号	接头							
ATX-	34006	B (喇叭管) 或 D (铜管)	38	77	31	30	64	1500	76
	34013								
	34023								
	34035								
	34045								
	57060	D (铜管)	51	80	34	52	2000		
	57080								
	71110								
	71140								
	71160								
	12220								
	12270								
	12330								
	12420								
12500									

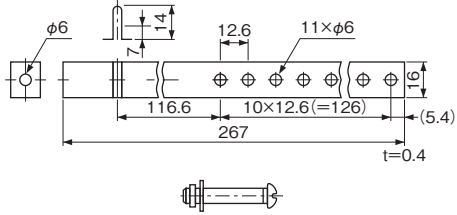
•S, CY, SL, C (R410A用), CL (R410A用) 充填: φD=68, ℓ=2000, B=100

单位: mm

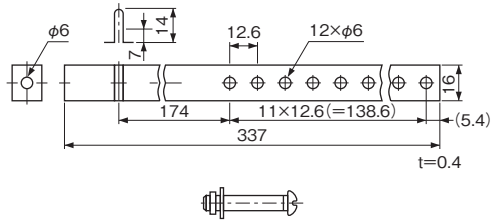
标准附件

• 感温筒安装用扎带

For Type ATX-34006 to 71160



For Type ATX-12220 to 12500



热泵冷却装置系统图

- 对应R410A冷媒的热力膨胀阀ATX的感温筒与外均管的安装位置是四通阀与压缩机吸入口方之间。但是,对于R410A冷媒以外的热泵回路,不受以上的制约。

