

热力膨胀阀 / ATX型



ATX-B型



ATX-D型

热力膨胀阀选型软件→



URL : <https://www.saginomiya.co.jp/cn/auto/utilitysoft.html>

能力表→



URL : http://saginomiya.co.jp/cn/auto/pdf/atx_capacity.pdf

特长

- 也可适用于热气旁通的冷冻系统。
- 低GWP冷媒对应 (R448A、R449A)。

应用范围

- 水冷机组
- 空调
- 冷冻 (藏) 柜
- 不冻液空调 等

通用规格

- 外平衡式
- 最大工作压力 : 2.8MPa (R134a、R404A、R448A、R449A)
3.3MPa (R407C、R410A)
- 本体最高温度 : 80℃
- 感温部最高温度 : 40℃ (C、CL 充填), 120℃ (S、SL 充填)
- 静止过热度调整范围 :
0 ~ 10℃ (R448A、R449A 用 C 充填), 0 ~ 8℃ (S、SL 充填)
1 ~ 7℃ (R410A、R404A 用 S、SL 充填)
○ 增加约 0.007 MPa / 转
- 喇叭管接头 / 铜管焊接

型号说明

ATX - $\frac{3}{I}$ $\frac{4}{II}$ $\frac{006}{III}$ $\frac{B}{IV}$ $\frac{U}{V}$ $\frac{S}{VI}$ $\frac{S}{VII}$

I	形式
II	入口管径
III	出口管径
IV	冷冻吨表示容量
V	接头
VI	冷媒
VII	充填方式

充填方式	适用蒸发温度 (°C)	MOP (°C)	使用温度条件	
S	R134a	-30 ~ 10	20	Ts ≥ Tb
S	R404A	-40 ~ 10	20	Ts ≥ Tb
SL		-60 ~ -25	-20	Ts ≥ Tb
S	R407C	-40 ~ 10	20	Ts ≥ Tb
C	R410A	-20 ~ 10	—	—
CL		-40 ~ -10	—	—
S	R448A	-40 ~ 10	20	Ts ≥ Tb
C		-40 ~ 10	—	—
SL		-60 ~ -25	-20	Ts ≥ Tb
S	R449A	-40 ~ 10	20	Ts ≥ Tb
C		-40 ~ 10	—	—
SL		-60 ~ -25	-20	Ts ≥ Tb

动力组件温度 : Ts, 感温部温度 : Tb

技术参数

< S、C、CL 充填 >

型式	编号	型号		平衡方式	接头			出厂静止过热度 设定值 (°C)	重量 (kg)
		冷媒	充填方式		入口	出口	平衡管		
ATX	34006B [D]	M (R134a) U (R404A) P (R407C) V (R410A) C (其他) C1 (R448A) C1 (R449A)	S (R134a R404A R407C R448A R449A) C (R410A R448A R449A) CL (R410A)	外平衡	3/8" 喇叭管 [3/8" (OD)] 铜管	1/2" 喇叭管 [1/2" (OD)] 铜管	1/4" 喇叭管	5	1.2 [1.1]
	34013B [D]								
	34023B [D]								
	34035B [D]								
	34045B [D]								
	57060D								
	57080D								
	71110D				5/8" (OD) 或 7/8" (ID) 铜管	7/8" (OD) 或 1-1/8" (ID) 铜管			1.3
	71140D								
	71160D								
	12220D				1" (OD) 或 1-1/4" (ID) 铜管	1" (OD) 或 1-1/4" (ID) 铜管			1.5
	12270D								
	12330D								
	12420D								
	12500D								

· 关于以上之外的冷媒情况, 请直接向鹭宫制作所咨询。

型式	编号	冷媒	充填方式	公称能力 (kW) (美国冷冻吨)					
				CT 38°C / ET 5°C					
				R134a	R404A	R407C	R410A	R448A	R449A
ATX	34006B [D]	M (R134a) U (R404A) P (R407C) V (R410A) C (其他) C1 (R448A) C1 (R449A)	S (R134a R404A R407C R448A R449A) C (R410A R448A R449A) CL (R410A)	2.46 {0.70}	2.46 {0.70}	3.51 {1.00}	3.85 {1.09}	3.30 {0.94}	3.19 {0.91}
	34013B [D]			5.63 {1.60}	5.27 {1.50}	7.74 {2.20}	8.14 {2.31}	6.94 {1.97}	6.72 {1.91}
	34023B [D]			9.85 {2.80}	9.49 {2.70}	13.0 {3.70}	14.0 {3.98}	11.9 {3.38}	11.5 {3.27}
	34035B [D]			14.8 {4.21}	14.1 {4.01}	20.0 {5.69}	21.3 {6.06}	18.1 {5.15}	17.5 {4.98}
	34045B [D]			19.0 {5.40}	17.9 {5.09}	25.3 {7.20}	27.3 {7.76}	23.3 {6.63}	22.5 {6.40}
	57060D			25.4 {7.22}	23.9 {6.80}	35.1 {9.98}	37.6 {10.7}	32.0 {9.10}	31.0 {8.82}
	57080D			33.7 {9.58}	32.0 {9.10}	47.1 {13.4}	50.3 {14.3}	42.9 {12.2}	41.5 {11.8}
	71110D			46.4 {13.2}	44.0 {12.5}	64.3 {18.3}	69.0 {19.6}	58.8 {16.7}	56.9 {16.2}
	71140D			59.1 {16.8}	56.3 {16.0}	81.9 {23.3}	87.4 {24.9}	74.6 {21.2}	72.1 {20.5}
	71160D			67.5 {19.2}	64.0 {18.2}	94.2 {26.8}	101 {28.7}	86.0 {24.5}	83.2 {23.7}
	12220D			92.8 {26.4}	88.3 {25.1}	130 {37.0}	139 {39.5}	118 {33.6}	114 {32.4}
	12270D			114 {32.4}	108 {30.7}	158 {44.9}	170 {48.4}	145 {41.2}	140 {39.8}
	12330D			140 {39.8}	132 {37.5}	193 {54.9}	206 {58.6}	176 {50.1}	170 {48.4}
	12420D			177 {50.3}	168 {47.8}	245 {69.7}	261 {74.2}	223 {63.4}	215 {61.1}
	12500D			211 {60.0}	200 {56.9}	293 {83.3}	314 {89.3}	268 {76.2}	259 {73.7}

· 关于以上之外的冷媒情况, 请直接向鹭宫制作所咨询。

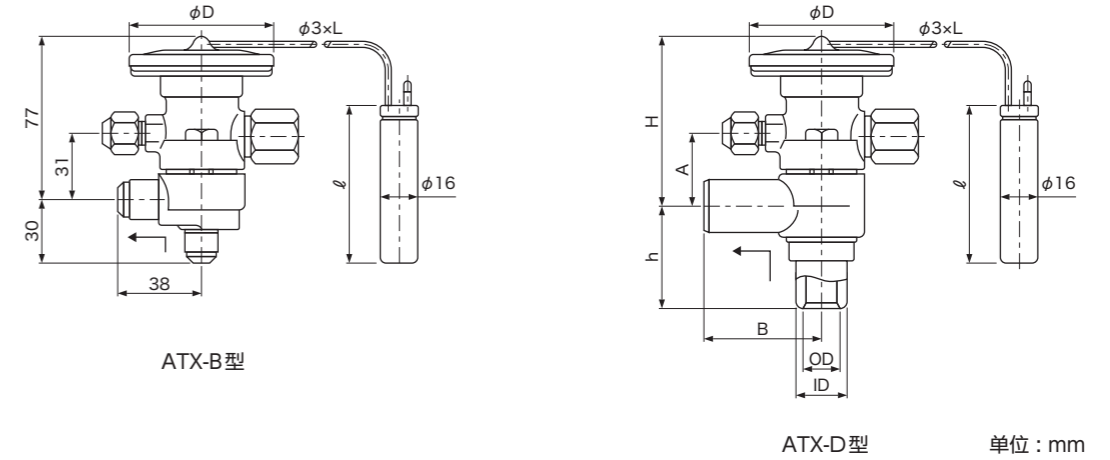
技术参数

< SL 充填 >

型式	型号			平衡方式	接头			出厂静止过热设定值 (°C)	重量 (kg)	
	编号	冷媒	充填方式		入口	出口	平衡管			
ATX	34006B [D]	U (R404A)	SL (R404A, R448A, R449A)	外均	3/8" 喇叭管 [3/8" (OD) 铜管]	1/2" 喇叭管 [1/2" (OD) 铜管]	1/4" 喇叭管	5	1.2 [1.1]	
	34013B [D]									
	34023B [D]									
	34035B [D]									
	34045B [D]									
	57060D				C1 (R448A)	5/8" (OD) or 7/8" (ID) 铜管			7/8" (OD) or 1-1/8" (ID) 铜管	1.3
	57080D									
	71110D									
	71140D				C1 (R449A)	1" (OD) or 1-1/4" (ID) 铜管			1" (OD) or 1-1/4" (ID) 铜管	1.5
	71160D									
	12220D									
	12270D									
12330D										
12420D										
12500D										

型式	型号			公称能力 (kW) (美国冷冻吨)		
	编号	冷媒	充填方式	CT 38°C / ET -30°C		
				R404A	R448A	R449A
ATX	34006B [D]	U (R404A)	SL (R404A, R448A, R449A)	1.16 {0.33}	1.76 {0.50}	1.73 {0.49}
	34013B [D]			2.90 {0.82}	4.42 {1.26}	4.35 {1.24}
	34023B [D]			4.78 {1.36}	7.29 {2.07}	7.17 {2.04}
	34035B [D]			7.19 {2.04}	10.9 {3.10}	10.7 {3.04}
	34045B [D]			9.23 {2.62}	14.0 {3.98}	13.8 {3.92}
	57060D			12.9 {3.67}	19.6 {5.57}	19.3 {5.49}
	57080D			17.3 {4.92}	26.3 {7.48}	25.9 {7.37}
	71110D			24.4 {6.94}	33.3 {9.47}	32.8 {9.33}
	71140D			30.7 {8.73}	46.7 {13.3}	46.0 {13.1}
	71160D			35.0 {9.95}	65.3 {18.6}	64.3 {18.3}
	12220D			48.2 {13.7}	86.2 {24.5}	84.9 {24.1}
	12270D			59.3 {16.9}	104 {29.6}	103 {29.3}
	12330D			72.4 {20.6}	126 {35.8}	124 {35.3}
	12420D			97.1 {27.6}	165 {46.9}	163 {46.4}
	12500D			116 {33.0}	208 {59.2}	205 {58.3}

尺寸

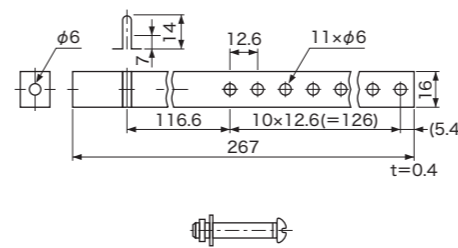


型号		单位: mm						
型式	编号	H	h	A	B	φD	L	ℓ
ATX	34006B [D]	77	30	31	38	68	2000	100
	34013B [D]							
	34023B [D]							
	34035B [D]							
	34045B [D]							
	57060D	80	52	34	51			
	57080D							
	71110D							
	71140D	82	56	36	51			
	71160D							
	12220D							
	12270D							
12330D								
12420D								
12500D								

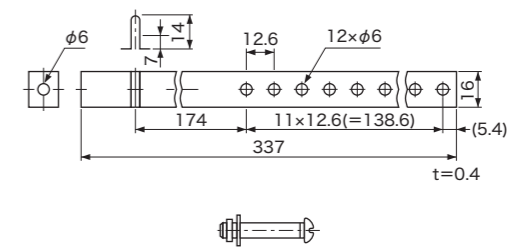
标准附件

● 感温筒安装用扎带

ATX-34006~71160用



ATX-12220~12500用



单位: mm