

热力膨胀阀 (小容量) (大批量产品)

ARX 型

SAGINOMIYA

概要

- 小容量用热力膨胀阀。
- 适用于饮料储存箱、展示柜、制冰机、产业用空调装置。

通用规格

- 最大工作压力:3.0MPa {30kgf/cm²}
- 气密试验压力:3.4MPa {34kgf/cm²}
- 本体及感温部最高温度:80℃
- 静止过热度调整范围:0~5℃
- 充填方式:S充填(MOP20℃),C充填,CL充填



阀名称说明

型号根据规格而定。

例: ARX - 2303 D H S
I II III IV V

I:型式...ARX型热力膨胀阀(小容量)

II:编号...最后二位数字用冷冻吨表示容量,第一和第二数字则表示入口和出口管径。

III:接头...D=铜管焊接

IV:冷媒种类...H=R22, M=R134a, P=R407C, U=R404A

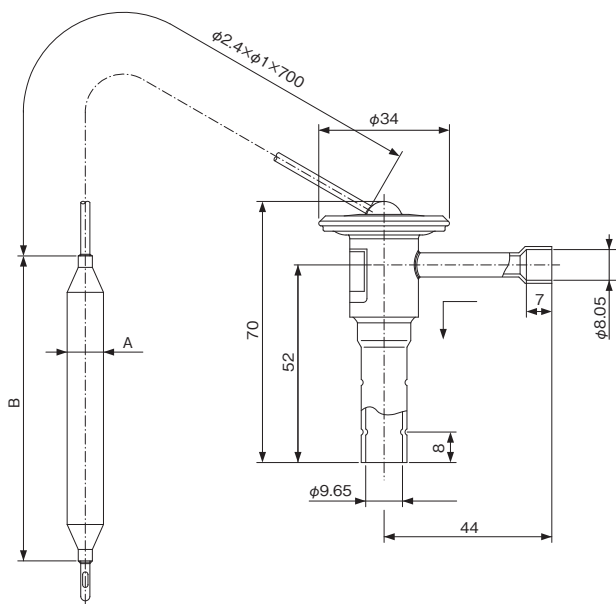
V:充填方式...S=S充填, C=C充填, CL=CL充填

技术参数

型号					公称能力 (kW){美国冷冻吨}				接头		毛细管长度 (mm)	重量 (kg)
型式	编号	接头	冷媒	充填方式	R22	R134a	R407C	R404A	入口	出口		
ARX-	2303	D(铜管)	H (R22) M(R134a) P (R407C) U (R404A)	S	1.69 {0.48}	1.27 {0.36}	1.76 {0.50}	1.20 {0.34}	5/16"	3/8"	700	0.12
	2305			(R22, R134a, R404A, R407C)	2.81 {0.80}	2.11 {0.60}	2.88 {0.82}	2.00 {0.57}				
	2308			C	4.57 {1.28}	3.37 {0.96}	4.71 {1.34}	3.27 {0.93}				
	2310			(R22) CL	5.63 {1.60}	4.22 {1.20}	5.80 {1.65}	4.01 {1.14}				
	2315			(R22, R404A)	8.44 {2.40}	6.33 {1.80}	8.70 {2.47}	6.01 {1.71}				

•公称能力:以冷凝温度38℃,蒸发温度5℃为基准

尺寸



单位: mm

冷媒	充填方式	A	B
H (R22) M(R134a) U (R404A)	S	3/8"	80
P (R407C)	S	1/2"	80
H (R22)	C	1/2"	80
H (R22) U (R404A)	CL	3/8"	50