

定压膨胀阀、容量调整阀 / CGX & SPX 型



CGX型



SPX型

大批量产品

购入时需要进行图纸确认, 详情请咨询。

特长

- 适用于低负荷运转情况下的机组容量控制。

应用范围

- 空气干燥机
- 冷风机
- 冷冻(藏)柜
- 水冷机组 等

通用规格

	CGX	SPX
平衡方式	内平衡式	
最大工作压力	2.5 MPa (R410A以外) 3.3 MPa (R410A)	2.8 MPa (R410A以外) 3.3 MPa (R410A)
本体部最高温度	80℃	
压力调整	0.35~0.5 MPa ○ 增加约0.075 MPa/转 (R410A以外) 0.5~0.9 MPa ○ 增加约0.08 MPa/转 (R410A)	0.2~0.6 MPa ○ 增加约0.075 MPa/转 (R410A以外) 0.5~0.9 MPa ○ 增加约0.075 MPa/转 (R410A)
接头	铜管焊接	

型号说明

- CGX, SPX (CGX-2623D以外)

$$\frac{\text{CGX}}{\text{I}} - \frac{2}{\text{II}} \frac{3}{\text{III}} \frac{15}{\text{IV}} \frac{\text{D}}{\text{V}} \frac{\text{U}}{\text{VI}}$$

I	型式
II	入口管径
III	出口管径
IV	冷冻吨表示容量
V	接头
VI	冷媒

- CGX-2623D

$$\frac{\text{CGX}}{\text{I}} - \frac{26}{\text{II}} \frac{2}{\text{III}} \frac{3}{\text{IV}} \frac{\text{D}}{\text{V}} \frac{\text{U}}{\text{VI}}$$

I	型式
II	冷冻吨表示容量
III	入口管径
IV	出口管径
V	接头
VI	冷媒

技术参数

型式	型号		平衡方式	压力调整范围 (MPa)	接头		工厂设定压力 (MPa)	重量 (kg)
	编号	冷媒			入口	出口		
CGX	2315D	M (R134a) U (R404A) P (R407C) C1 (R448A) C1 (R449A)	内平衡	0.35~0.5	5/16" 铜管	3/8" 铜管	M: 0.206 ± 0.02 U: 0.51 ± 0.02 P: 0.373 ± 0.02 C1: 0.412 ± 0.02	0.15
		V (R410A)					0.5~0.9	
SPX	4540D	M (R134a) U (R404A) P (R407C) V (R410A) C1 (R448A) C1 (R449A)		0.5~0.9 (R410A)	1/2" 铜管	5/8" 铜管	M: 0.206 ± 0.02 U: 0.51 ± 0.02 P: 0.373 ± 0.02 V: 0.72 ± 0.02 C1: 0.412 ± 0.02	0.26 (0.33)*
		0.2~0.6 (其他)						

* SPX-4540DV

● 关于以上之外的冷媒情况, 请直接向鹭宫制作所咨询。

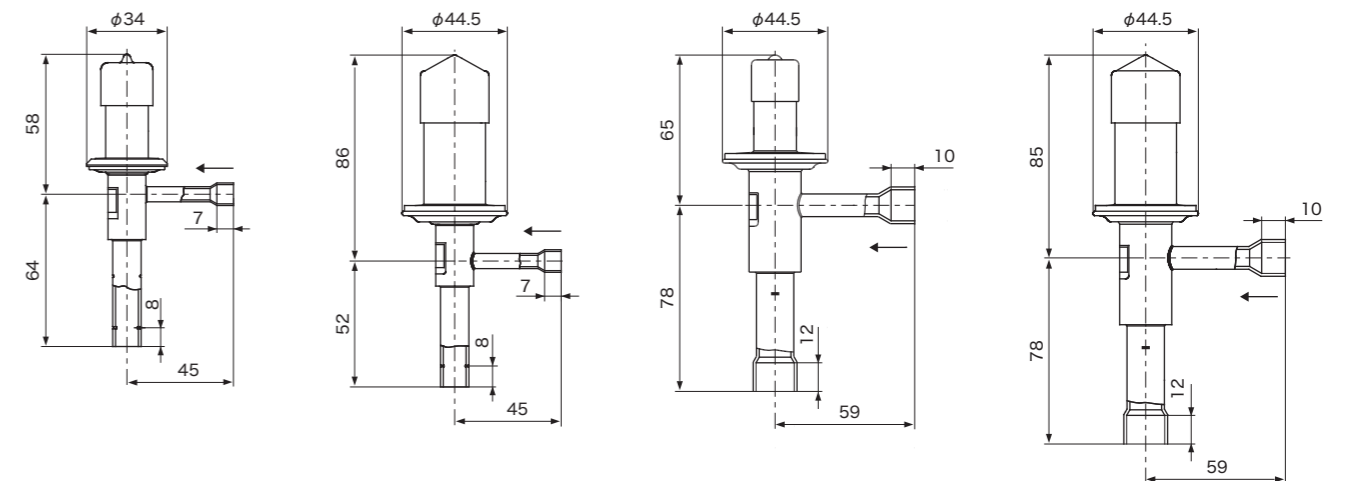
型式	编号	冷媒	公称能力 (kW) (美国冷冻吨)				
			CT 38℃ / ET 5℃ [CT 40℃ / ET -10℃]				
			R134a	R404A	R407C	R410A	R448A
CGX	2315D	M (R134a) U (R404A) P (R407C) C1 (R448A) C1 (R449A)	6.33 {1.80} [0.76 {0.22}]	6.01 {1.71} [0.97 {0.28}]	8.69 {2.47} [1.16 {0.33}]	—	7.93 {2.26} [1.09 {0.31}]
		V (R410A)	—	—	—	9.28 {2.64} [2.09 {1.24}]	—
SPX	4540D	M (R134a) U (R404A) P (R407C) V (R410A) C1 (R448A) C1 (R449A)	16.9 {4.81} [1.17 {0.33}]	16.0 {4.55} [1.50 {0.43}]	23.2 {6.60} [1.78 {0.51}]	24.8 {7.05} [2.64 {0.75}]	22.1 {6.29} [1.68 {0.48}]

● 公称能力: CT 38℃ / ET 5℃ : 定压膨胀阀的用途

CT 40℃ / ET -10℃ : 容量调整阀的用途 (80℃热气)

● 关于以上之外的冷媒情况, 请直接向鹭宫制作所咨询。

尺寸



CGX-2315D型

CGX-2623D型

SPX-4540D型

SPX-4540D型 (R410A)

单位: mm