

手动膨胀阀 / HEX 型



HEX-B型

能力表→

URL : http://saginomiya.co.jp/cn/auto/pdf/hex_capacity.pdf

特长

- 作为旁通回路构成可以在宽范围内使用。
- 阀通过手动手柄进行打开和关闭。
- 入口接头处有内置过滤器。

应用范围

- 不冻液空调
- 冷冻(藏)柜等

通用规格

- 内平衡式
- 最大工作压力 : 1.4 MPa
- 环境温度 : 80℃
- 喇叭管接头

温度分类	冷媒	适用蒸发温度(℃)
标准	R134a	-30 ~ 10
	R404A	-40 ~ 10
	R407C	-40 ~ 10
极低温	R23	-100 ~ -70
	R404A	-70 ~ 10

型号说明

HEX - 23 3 3 B U Z
I II III IV V VI VII

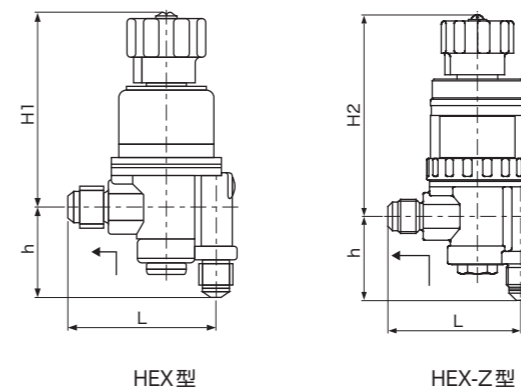
I	型式
II	入口管径
III	出口管径
IV	冷冻吨表示容量
V	接头
VI	冷媒
VII	温度分类

技术参数

型式	型号			平衡方式	公称能力(kW) (美国冷冻吨)				接头		重量(kg)
	编号	冷媒	温度分类		CT 38℃ / ET -5℃				入口	出口	
					R23	R134a	R404A	R407C			
HEX	2333B	M (R134a) C (R23、其他) U (R404A) P (R407C)	— (标准) Z (极低温)	内平衡	生产成为可能	1.27 {0.36}	1.20 {0.34}	1.81 {0.51}	1/4" (3/8") 喇叭管	3/8" 喇叭管	0.7
	2335B					2.53 {0.72}	2.39 {0.68}	3.44 {0.98}			
	2345B					3.87 {1.10}	3.69 {1.05}	5.07 {1.44}	1/2" 喇叭管	0.85	
	2348B					5.28 {1.50}	4.92 {1.40}	6.88 {1.96}			
	2341B					9.14 {2.60}	8.79 {2.50}	13.4 {3.81}	3/8" (1/4") 喇叭管	1.0	
	2342B					15.5 {4.41}	14.8 {4.21}	21.7 {6.17}	1/2" 喇叭管	5/8" 喇叭管	1.25
	2344B					25.3 {7.20}	21.1 {6.00}	34.8 {9.90}	5/8" (1/2") 喇叭管	3/4" 喇叭管	1.4
	3454B					33.7 {9.58}	29.5 {8.39}	46.4 {13.2}			
	4564B										
	4566B										
4568B											

- 压力、温度在规格条件适合的情况下,各种碳氟化合物冷媒可以互相使用。
- 如需要街头()内的尺寸,请先指定。

尺寸



型号		单位: mm					
型式	编号	L	H1	H2	h		
HEX	2333B	70.5	92	112	47 (46)		
	2335B						
	2345B	73.5			46 (47)		
	2348B						
	2341B	81			48 (49)		
	2342B						
	3454B	84.5			93	113	52
	4564B	90.5			95	115	56.5 (55.5)
	4566B						
	4568B						

· () 内的数值是规格表 () 内所选接口的尺寸。