

冷凝器风扇转速控制器

RGE 型

SAGInoMIYA

概要

- 最适用于控制冷冻及冷媒冷凝装置和整体空调器,以及其他全年操作的装置的冷凝器风扇的转速。
- 在冬季以及季节中保持冷凝压力恒定,进行稳定的操作。
- 低速时可选择下列操作型式之一。
最低转速操作
截止操作
- 优异的抗噪声设计。
- 适用于外部强制操作开关。

CE 规格产品

单相型

UL 认证产品(应客户要求提供)

三相型

UL 认证产品(应客户要求提供)



单相型



三相型

通用规格

控制方法:相控制

保护等级:IP54

技术参数

型号	*1 F.V.S.设定值(MPa)			*2 E.P.B. (MPa)	冷媒	电气额定值	最低转速/截止	环境温度 (°C)	动作	重量 (kg)
	工厂设定	最小	最大							
RGE-Z1L4-7	1.9	0.8	2.8	固定0.6	R22, R404A, R407C	单相 200~240V. AC 50/60Hz	0.2~3A	-20~55	①	0.36
RGE-Z1L6-7	3.2	1.6	3.9	固定0.9	R410A		0.2~4A			
RGE-Z1N4-7	1.9	0.8	2.8	固定0.4	R22, R404A, R407C		0.2~4A			
RGE-Z1N6-7	3.2	1.6	3.9	固定0.8	R410A		0.2~6A			
RGE-Z1P4-7	1.9	0.8	2.8	固定0.4	R22, R404A, R407C		0.2~8A			
RGE-Z1P6-7	3.2	1.6	3.9	固定0.8	R410A		缺省设定 截止			
RGE-Z1Q4-7	1.9	0.8	2.8	固定0.4	R22, R404A, R407C		0.2~8A			
RGE-Z1Q6-7	3.2	1.6	3.9	固定0.8	R410A	缺省设定 截止				
RGE-Z3R4-7	1.6	0.8	2.8	固定0.4	R22, R404A, R407C	三相 200~240V. AC 50/60Hz	0.2~5A	-20~50	②	1.4
RGE-Z3R6-7	3.2	1.6	3.9	固定0.8	R410A		0.2~7A			
RGE-Z3T4-7	1.6	0.8	2.8	固定0.4	R22, R404A, R407C		0.2~7A			
RGE-Z3T6-7	3.2	1.6	3.9	固定0.8	R410A	缺省设定 最低转速	0.2~5A			1.4
RGE-X3R4-7	1.6	0.8	2.8	固定0.4	R22, R404A, R407C	三相 380~415V. AC 50/60Hz	0.2~5A			
RGE-X3R6-7	3.2	1.6	3.9	固定0.8	R410A					

*1: 控制器输出95%输出有效电压(V_{RMS})时的压力。

*2: 在有效电压相当于最低转速或引起截止操作的压力宽度。

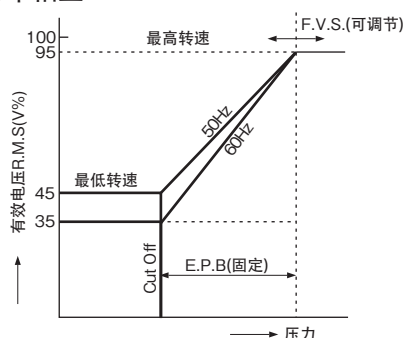
• 最低转速: 在压力带下降至E.P.B.时, 风扇马达将以规定值保持运转。

• 截止: 在压力下降至规定值(V%)时, 风扇马达会停止。

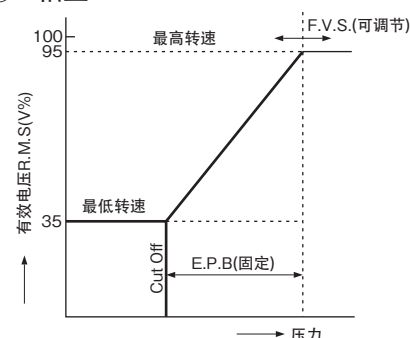
• 关于其他压力值或最低转速/截止设定值, 请与本公司接洽。

动作说明

①单相型



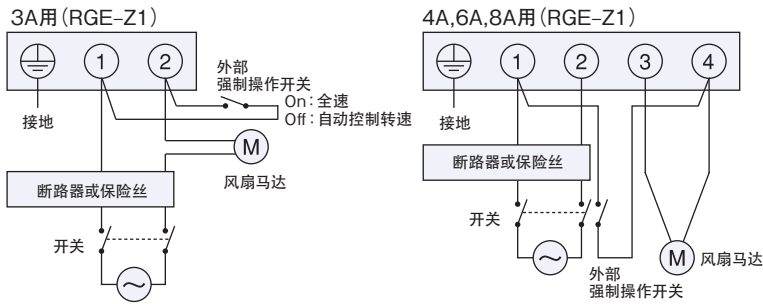
②三相型



操作特性因电压、频率和风扇马达特性而不同。

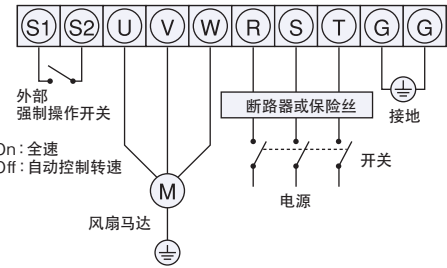
接线

单相型



将外部强制操作开关应用于承受风扇马达的截止消耗电流。

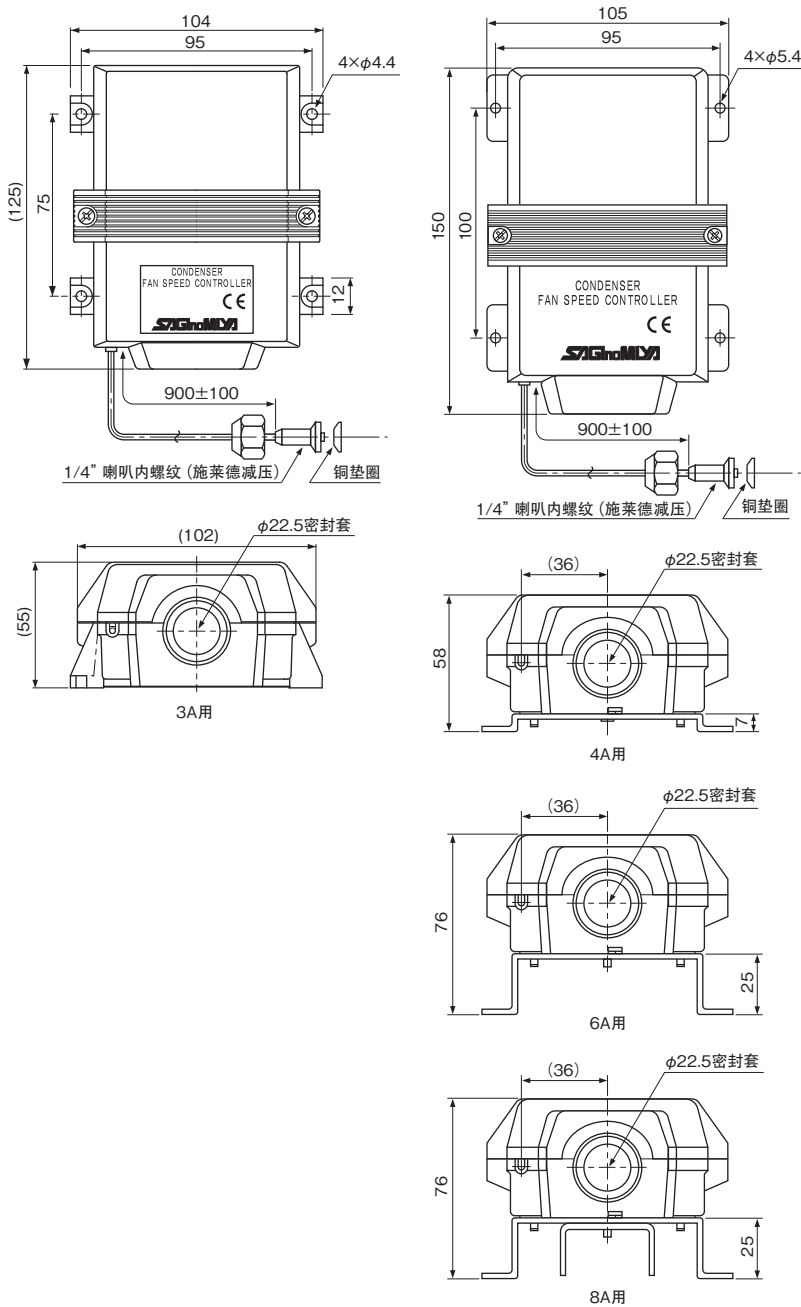
三相型



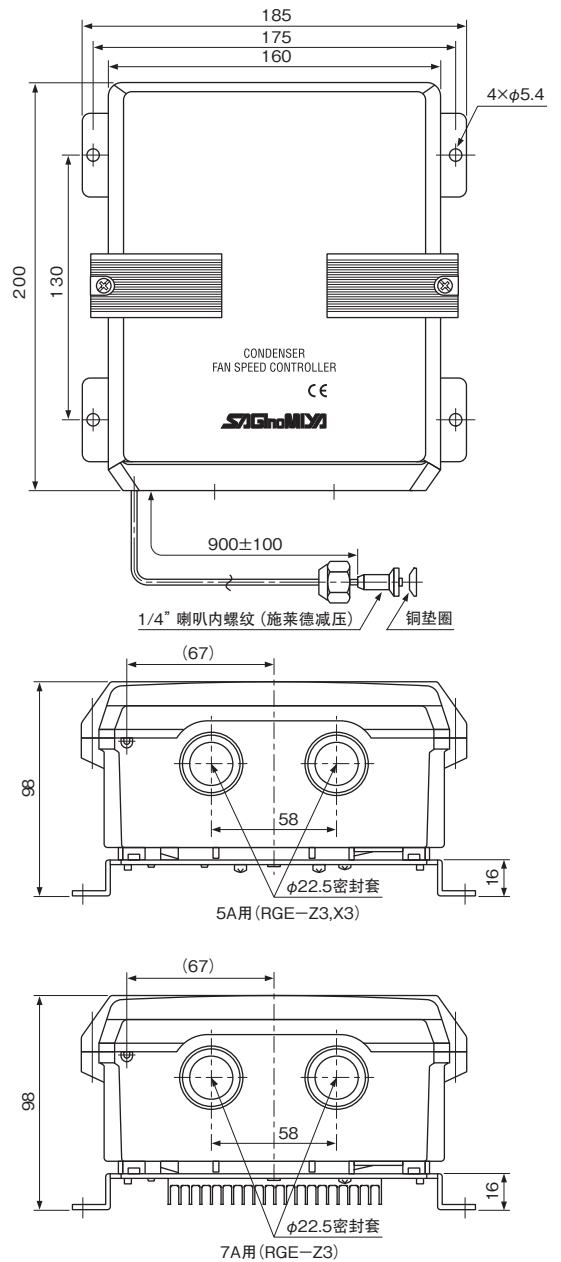
使用带非电压接点信号的强制操作开关。

尺寸

单相型



三相型



单位: mm