

电动球型调节阀

MJV 型

SAGInoMIYA

概要

- 适用于冷温水、工业用水、蒸汽的比例控制式调节阀。
- 小型, 轻便, 可以手动操作开关。
- 三通阀专用于混合回路。



通用规格

项 目	形 状	二通阀		三通阀	
		螺丝拧入型	高温蒸汽型	螺丝拧入型	
阀门部分	耐压试验压力	1.6MPa			
	气密试验压力	1.6MPa			
	最大工作压力	1.6MPa (蒸汽为0.2MPa以下)	1.6MPa (蒸汽为0.5MPa以下)	1.6MPa	
	流体	非腐蚀性冷水、蒸汽		非腐蚀性冷水	
	容许流体温度	0~120°C	0~160°C	0~90°C	
	流量特性	近似相等百分比		修正线性	
	阀门漏量	0.1% Cv值以下		—	
	主要材料	主体: 青铜铸件, 阀体: 不锈钢, 阀座: 氟树脂, 轴: 不锈钢, O环: 氟橡胶			
马达部分	电源电压	24V. AC±10%、50/60Hz			
	最大消耗电力	12VA			
	环境温度	使用温度: -10~50°C, 保存温度: -20~70°C			
	动作时间	约52秒			
	输入信号	电阻输入	0~135Ω		
		电流输入	DC 4~20mA (输入阻抗250Ω)		
		电压输入	1~5V. DC (输入阻抗100kΩ), 0~10V. DC (输入阻抗250kΩ)		
	外装材料	外壳: PPS树脂, 盖子: ABS树脂			
	手动操作	可能			
	开度表示	O: 开, S: 关		O: 开(C→A), S: 关(C→A)	
阀门动作	输入信号135Ω·4mA·1V·0V: 关		输入信号135Ω·4mA·1V·0V: 关(C→A)		

技术参数

二通阀螺丝拧入型

型 号			接头Rc (管O.D.)	流量系数 (Cv 值)	最大动作压力差 (MPa)	配管紧固力矩 (N·m)	尺寸 (mm)			重量 (kg)	
型 式	编 号	控制·输入信号					H	L	D		
MJV-	1504GQ1	70 (电阻 0~135Ω) 71 (电流 4~20mA) 72 (电压 1~5V) 73 (电压 0~10V)	1/2	1	1	34.3	152	56	34	1.5	
	1504GQ2			2							
	1504G			3.5							
	2006G		3/4	6.5		49	155	69	43		1.7
	2510G		1	12		58.8	159	82	51		1.9
	3212G		1-1/4	20		78.5	165	97	65		2.6
	4014G		1-1/2	30		83.4	178	106	72		3.2
	5020G		2	45		98.1	185	128	90		4.6

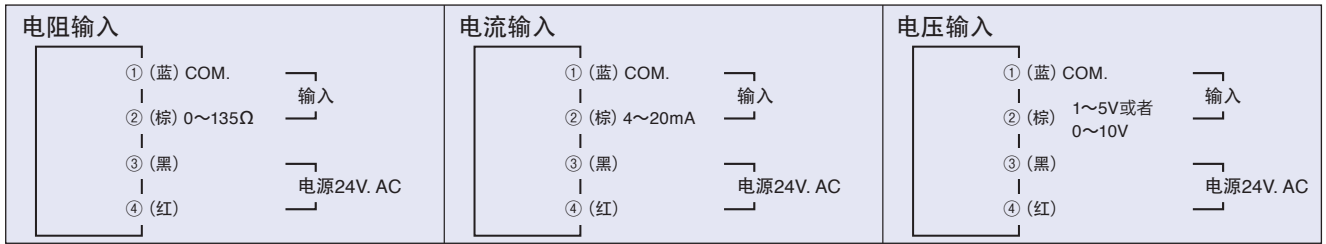
二通阀高温蒸汽型

型 号			接头Rc (管O.D.)	流量系数 (Cv 值)	最大动作压力差 (MPa)	配管紧固力矩 (N·m)	尺寸 (mm)			重量 (kg)	
型 式	编 号	控制·输入信号					H	L	D		
MJV-	H1504GQ1	70 (电阻 0~135Ω) 71 (电流 4~20mA) 72 (电压 1~5V) 73 (电压 0~10V)	1/2	1	1	34.3	202	56	34	1.8	
	H1504GQ2			2							
	H1504G			3.5							
	H2006G		3/4	6.5		49	205	69	43		2.0
	H2510G		1	12		58.8	209	82	51		2.2

三通阀螺丝拧入型

型号		控制·输入信号	接头Rc (管O.D.)	流量系数 (Cv 值)	最大动作压力差 (MPa)	配管紧固力矩 (N·m)	尺寸 (mm)				重量 (kg)
型式	编号						H1	H2	L	D	
MJV-	M1504G	70 (电阻 0~135Ω) 71 (电流 4~20mA) 72 (电压 1~5V) 73 (电压 0~10V)	1/2	3.5	0.1	34.3	152	30	56	34	1.6
	M2006G		3/4	6.5		49	155	37	69	43	1.8
	M2510G		1	12		58.8	159	44	82	51	2.1
	M3212G		1-1/4	20		78.5	165	51	97	65	2.8
	M4014G		1-1/2	30		83.4	178	57	106	72	3.5
	M5020G		2	45		98.1	185	67	128	90	5.0

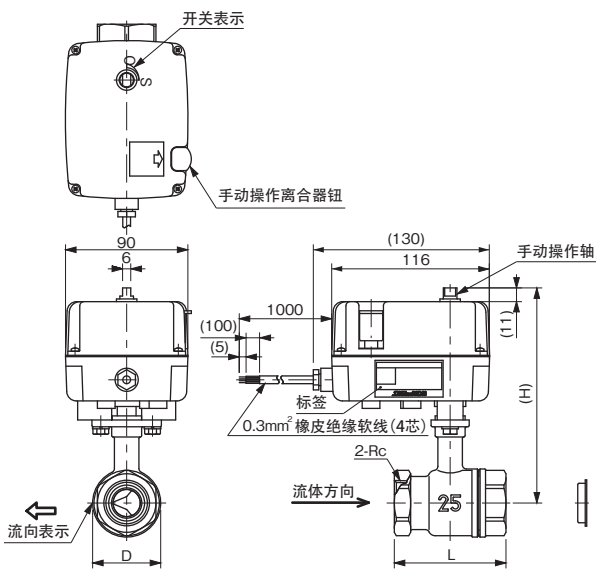
接线图



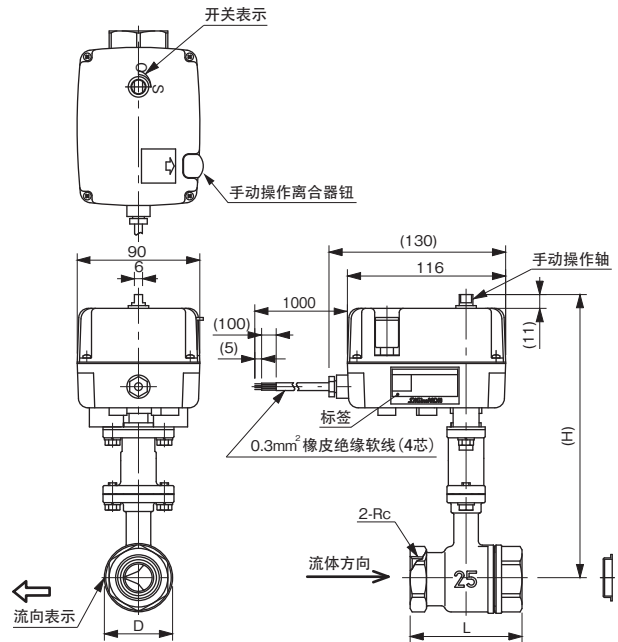
※本产品的电源输入部分以及输入信号部分未经绝缘处理。每一台产品都请分别安装一台24V. AC变压器。

尺寸

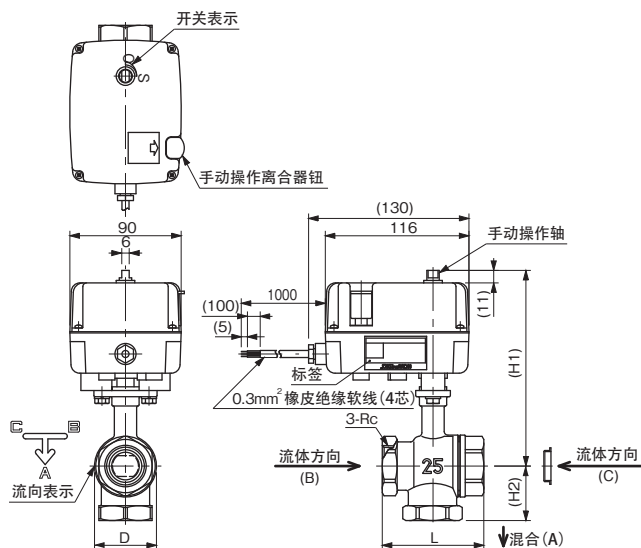
二通阀



二通阀高温蒸汽型



三通阀



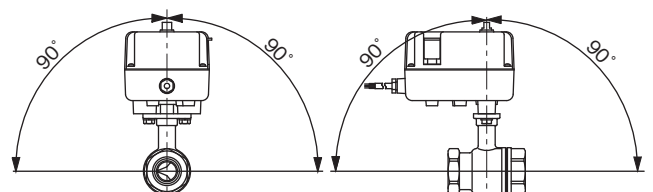
单位: mm

手动操作的方法

一边按住离合器钮一边用扳手慢慢转动手动操作轴 (容许力矩: 3N·m)。但是, 不能在通电的情况下进行上述操作, 以避免触电危险。

安装状态

可以 90 度以内倾斜安装



开关表示: O...全开, S...全关