

膜片式断流阀

ADV 型

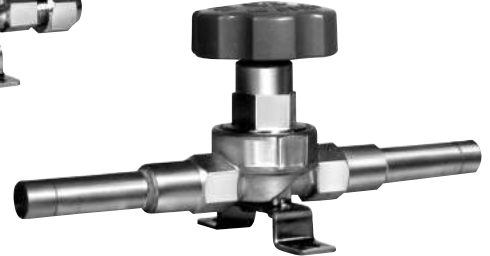
SAGInoMIYA

概要

- 适用于R22、R134a、R404A等氟代烃系的冷媒、空气等。
- 不能反压使用



ADV-B 型



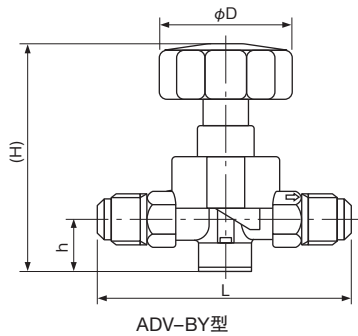
ADV-D 型

技术参数

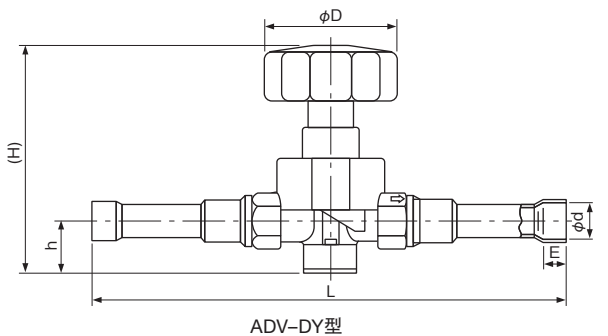
单位：MPa{kgf/cm²}

型 号	口径 (mm)	流量系数 (Cv值)	接 头		最大工作压力	流体温度 (°C)	重量 (kg)
			铜管 (O.D.)	形 状			
ADV-	902BY	0.35	1/4"	喇叭管	3.6 {36}	-40~120	0.26
	903BY	0.79	3/8"				0.32
	1404BY	1.61	1/2"				0.51
	1605BY	2.82	5/8"				0.85
	1606BY	3.46	3/4"				1.13
	902DY	0.35	1/4" (6.35)	钎 焊			0.24
	903DY	0.79	3/8" (9.53)				0.28
	1404DY	1.61	1/2" (12.7)				0.46
	1605DY	2.82	5/8" (15.88)				0.76
	1606DY	3.46	3/4" (19.05)				0.91
1607DY			7/8" (22.23)				

尺寸



型 号	L	H	h	φD	φd	E	
ADV-	902BY	80	75	20	52	-	
	903BY	85	75.5	19.5			
	1404BY	101	87.5				
	1605BY	128	98	23	70	-	
	1606BY	135	102	25			
	902DY	165	75	20	52		6.5
	903DY		75.5	19.5		9.65	
	1404DY		190	87.5		12.95	10
	1605DY	200	98	23	70	16.15	12
	1606DY		102	25		19.3	
1607DY				22.45			



单位：mm