

截止阀

NBV 型

SAGInoMIYA

概要

- 波纹管密封式截止阀。从压盖密封垫没有外部泄漏。
- 可用于R22、R134a、R404A等碳氟化合物冷媒回路和压缩空气等气体。



技术参数

喇叭管型

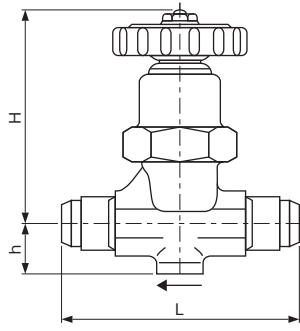
型 号			口径 (mm)	流量系数 (Cv值)	接 头		重量 (kg)
型 式	编 号	压力区分(MPa)			尺 寸	形 状	
NBV-	502B	X (2.94)	5	0.36	1/4	喇叭管 (JIS B8607)	0.3
	803B		7.5	0.82	3/8		0.4
	1004B		10	1.4	1/2		0.6
	1305B		13	2.4	5/8		0.8
	1606B		16	4.2	3/4		1.2
	502AMB		5	0.39	1/4		入口 R 出口 喇叭管(JIS B8607)
803AMB	7.5	0.89	3/8		0.4		
NBV-	502B	Y (3.53)	5	0.36	1/4	喇叭管 (JIS B8607)	0.3
	803B		7.5	0.82	3/8		0.4
	1004B		10	1.4	1/2		0.6
	1305B		13	2.4	5/8		0.8
	1606B		16	4.2	3/4		1.2
	502AMB		5	0.39	1/4		入口 R 出口 喇叭管(JIS B8607)
	803AMB	7.5	0.89	3/8		0.4	

螺纹型

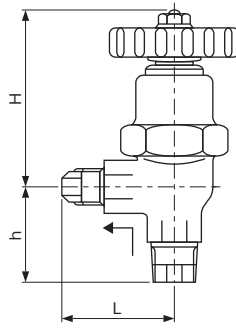
型 号			口径 (mm)	流量系数 (Cv值)	接 头		重量 (kg)
型 式	编 号	压力区分(MPa)			尺 寸	形 状	
NBV-	802G	X (2.94)	7.5	0.8	1/4	Rc	0.3
	1003G		10	1.4	3/8		0.4
	1304G		13	2.9	1/2		0.6
	2006G		20	6.7	3/4		1.1
	802AG		7.5	0.8	1/4		0.3
	1003AG		10	1.5	3/8		0.4
	1304AG		13	3.1	1/2		0.6
	2006AG		20	7.3	3/4		1.1
NBV-	802G	Y (3.53)	7.5	0.8	1/4	Rc	0.3
	1003G		10	1.4	3/8		0.4
	1304G		13	2.9	1/2		0.6
	2006G		20	6.7	3/4		1.1
	802AG		7.5	0.8	1/4		0.3
	1003AG		10	1.5	3/8		0.4
	1304AG		13	3.1	1/2		0.6
	2006AG		20	7.3	3/4		1.1

尺寸

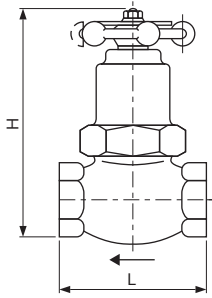
NBV-B型



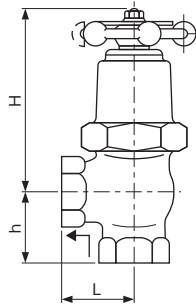
NBV-AMB型



NBV-G型



NBV-AG型



型 号	L	H	h
502B	60	61	12
803B	70	65	15
1004B	90	78	17
1305B	100	85	18
1606B	110	88.5	26
502AMB	35	55	30
803AMB	40	65	40
802G	54	65	—
1003G	60	78	
1304G	65	79	
2006G	80	105	
802AG	24	58	24
1003AG	28	71	28
1304AG	33	73	33
2006AG	40	105	40

单位 : mm