

# 小型压力控制器 (隔膜式)

(大批量产品)

ACB, LCB 型

SAGInoMIYA

## 概要

- 受压部是使用金属隔膜的小型压力控制器, 动作压力始终保持固定(出厂设定)。
- ACB型亦可按UL, CSA, CE规格制作。

CE 规格产品(ACB型、LCB型:应客户要求提供)

UL 认证产品(ACB型:应客户要求提供)

## 通用规格

流体温度: -30~120 °C(无冻结)

环境温度: -30~100 °C



ACB, LCB 型



ACB, LCB 型

## 技术参数

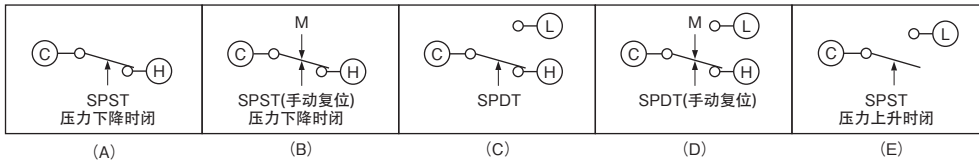
单位: MPa{kgf/cm<sup>2</sup>}

型号	接点形式	设定值		最大工作压力	接头形状	端子结构 (尺寸)	用途	重量 (kg)
		Off	On					
ACB	SPST 压力下降时闭 (A)	4.2{42}	3.3{33}	4.5{45}	1/4" 铜管接头 或 喇叭内螺纹	开放型 (①・③) 或 防滴型 (②・④)	高压力切断	开放型 0.03 防滴型 0.06
		3.1{31}	2.4{24}					
		2.8{28}	2.2{22}					
		2.6{26}	2.1{21}					
	SPST 压力下降时闭 + 手动复位 (B)	2.8{28}	2.1{21}			防滴型 (⑤)		0.06
		2.6{26}	2.0{20}					
		2.3{23}	1.8{18}					
	SPDT (C)	2.8{28}	2.2{22}			开放型 (⑥) 或 防滴型 (⑦)		开放型 0.03 防滴型 0.08
		2.6{26}	2.1{21}					
		2.3{23}	1.8{18}					
	SPDT+ 手动复位 (D)	2.8{28}	2.1{21}			防滴型 (⑧)		0.08
		2.6{26}	2.0{20}					
2.3{23}		1.8{18}						
LCB	SPST 压力上升时闭 (E)	0.22{2.2}	0.36{3.6}	1.5{15}		开放型 (①・③) 或 防滴型 (②・④)	低压力切断	开放型 0.03 防滴型 0.06
		0.17{1.7}	0.27{2.7}					
		0.07{0.7}	0.17{1.7}					
		0.05{0.5}	0.15{1.5}					

## 电气额定值

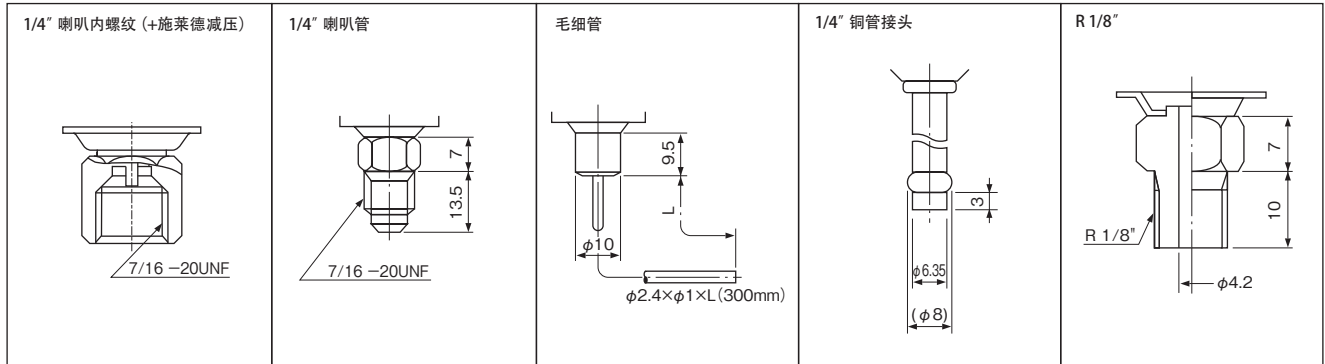
额定值分类		M (中电流)			L (小电流)			T (微弱电流)
额定电压 (V)	功率 (cosφ)	125V. AC	250V. AC	12V. DC	125V. AC	250V. AC	12V. DC	12/24V. DC
		额定电流 (A)	1	1~6	1~4	1~4	0.02~2	0.02~1
无感电流	1	1~6	1~4	1~4	0.02~2	0.02~1	0.05~0.1	0.01~0.05
感应电流	满载电流	0.75	1~6	1~4	—	—	—	—
	浪涌电流	—	1~24	1~16	—	—	—	—

## 接点形式



## 接头形状

单位: mm



## 尺寸

单位: mm

