

二氧化碳冷媒用控制器系列

(大批量产品)

CCB, HSK, HPV, UKV-J, JKV 型

SAGInoMIYA

概要

- 二氧化碳冷媒用
- 适用于超高压系统



CCB 型



HSK 型



HPV 型



UKV-J 型

● 超高压控制用压力控制器 [CCB型]

技术参数

单位:MPa{kgf/cm²}

型 号	接点形式	設定値		最大工作压力	接头形状	端子结构	用 途	重量 (kg)
		Off	On					
CCB-****	SPST (压力上升时闭)	15 {150}	10 {100}	15 {150}	1/4" 铜管接头	开放型	超高压切断	0.07

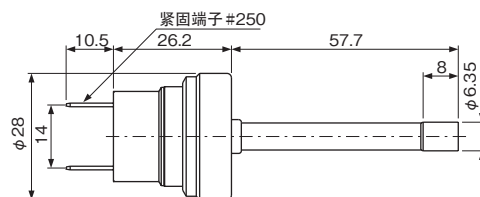
• 流体温度: -30~100℃

电气额定值

额定值分类		M (中电流)		T (微弱电流)	
额定电压 (V)	功率 (cosφ)	120V. AC	240V. AC	24V. DC	12V. DC
		额定电流 (A)	1	1~6	0.01~0.05
无感电流					
感应电流	满载电流	0.75			
	浪涌电流	—			

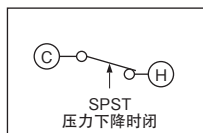
尺寸

CCB型



单位: mm

接点形式



● 超高压控制用压力传感器 [HSK型]

技术参数

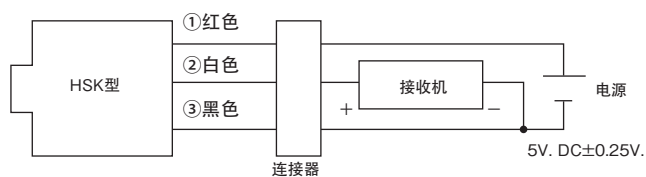
单位:MPa{kgf/cm²}

型 号	压力范围	电源电压	输 出	精 度	消耗电流	负荷电阻	气密压力	接头形状	重量 (kg)
HSK-BC150D-***	{0~150} 0~15	5V. DC±0.25V	0.5~4.5V. DC	±2.5% F.S.	最大10mA	最小10kΩ	15 {150}	φ6铜管接头	0.07

• 流体温度: -30~120℃

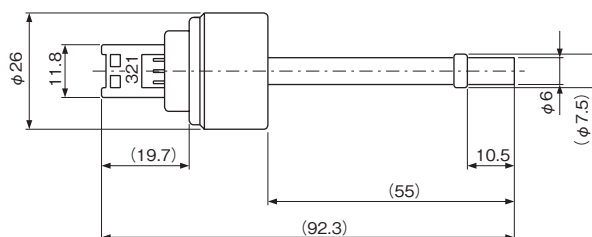
• 环境温度: -30~100℃

接线图



尺寸

HSK型



单位: mm

● 超高压控制用电磁阀 [HPV型]

技术参数

单位:MPa{kgf/cm²}

型号	口径 (mm)	流量系数 (Cv 值)	接头		动作压力差		最大工作压力	工作形式	重量 (kg)
			铜管尺寸 O.D.	形状	最小	最大			
HPV-102DQ1	1.0	0.028	1/4"	铜管接头	0	10.0 {100}	13.0 {130}	通电时阀开	0.05
HPV-122D	1.2	0.038					13.8 {138}		
HPV-402DQ3	4.0	0.32					14.0 {140}		
HPV-825DS	7.8	0.54	5/16"	0.1 {1}	15.0 {150}	0.13			

- 环境温度: -30~50℃
- 流体温度: -30~120℃

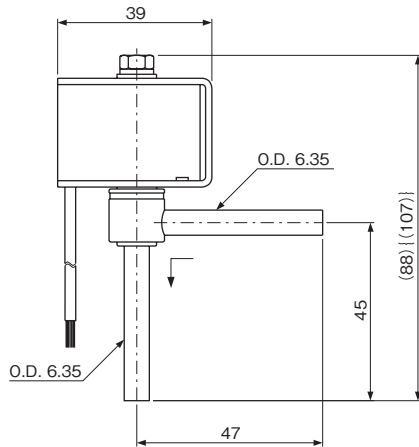
电气额定值

型号	额定电压		允许范围 (%)	视在电力 (VA)		耗电量 (W)	绝缘种类	重量 (kg)
				保持时	起动时			
HPV-102DQ1	100V. AC	50/60Hz	±10	11/8	32/27	6/4.5	* B 种	0.13
HPV-122D	200V. AC			16/13	52/38	9/8		0.16
HPV-402DQ3	200V. AC			10/8	32/26	5.5/4.5		0.20
HPV-825DS				14/11	42/33	7/6		

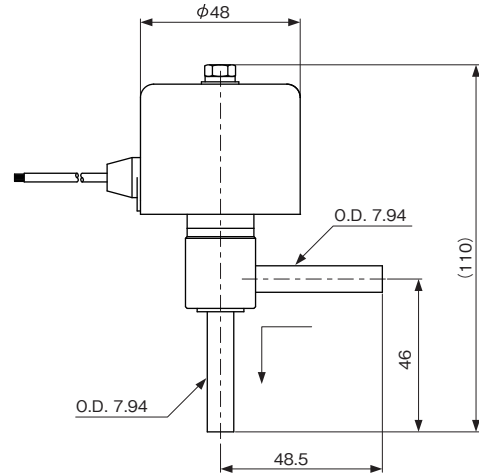
*按照IEC标准

尺寸

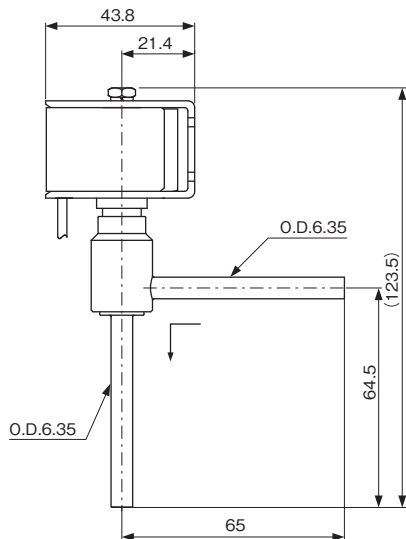
HPV-102DQ1型 {HPV-122D型}



HPV-825DS型



HPV-402DQ3型



* 如需要其他接头形状, 请联系我们

单位: mm

● 超高压控制用电子膨胀阀 [UKV-J, JKV型]

技术参数

单位:MPa{kgf/cm²}

型号	0脉冲时流量	口径 (mm)	流量系数 (Cv值)	公称能力 (kW) (美国冷冻吨)		最大工作压力	动作压力差	接头 (铜管) (mm)		重量 (kg)	
				*1 R744 (CO ₂)	*2 R744 (CO ₂)			A侧接头	B侧接头		
UKV-J14D	阀开型	1.4	0.067	12.2 {3.5}	16.2 {4.6}	15 {150}	0~10 {0~100}	φ6.35 OD	φ6.35 OD	0.05	
	阀闭型		0.056	10.3 {2.9}	13.6 {3.9}						
JKV-20D	阀开型	2.0	0.12	21.9 {6.2}	29.0 {8.2}			φ7.94 OD	φ7.94 OD		0.2
	阀闭型										
JKV-24D	阀开型	2.4	0.17	30.7 {8.7}	40.7 {11.6}			φ7.94 OD	φ7.94 OD		0.2
	阀闭型										

*1: 以冷凝度-5℃, 蒸发温度-25℃, 过冷度0℃, 过热度0℃为基准。

*2: 气体冷却器入口温度70℃, 气体冷却器出口温度22℃, 蒸发温度6℃, 过热度0℃为基准。

•环境温度: -30~70℃

•流体温度: -30~70℃

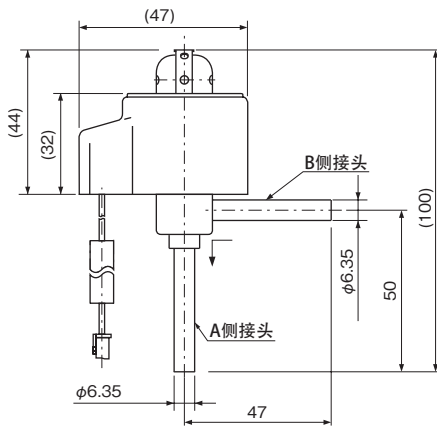
线圈

阀型号	励磁方式	额定电流、电压	* 绝缘种类	重量 (kg)
UKV-J14D	1-2 相励磁	12V. DC...260mA/ 相	E 种	0.13
JKV-20D		24V. DC...130mA/ 相		0.14
JKV-24D		12V. DC...380mA/ 相		0.15

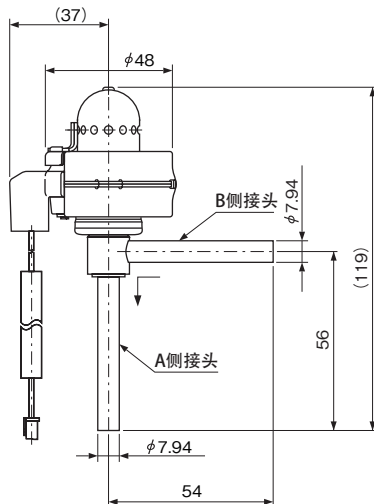
*按照IEC标准

尺寸

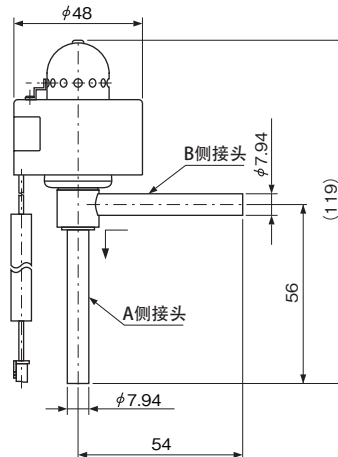
UKV-J型



JKV-20D型



JKV-24D型



单位: mm