

# 小型压力控制器

(大批量产品)

LTB, ETB, HTB, FTB 型

SAGInoMIYA

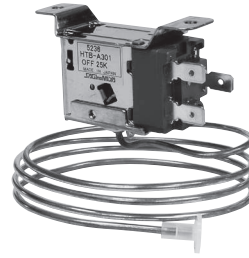
## 概要

- 受压部是使用铜合金波纹管的控制器, 全部机型的动作压力均为出厂设定。
- FTB型附异常高压自动保险(OFF)功能。

CE 规格产品(应客户要求提供)  
UL 认证产品(应客户要求提供)

## 通用规格

毛细管长度: 1000mm(标准)  
300, 600, 800, 1500mm(特殊)  
流体温度: -20~120℃  
环境温度: -20~70℃  
连接端子的形状: 紧固端子(#250)



HTB 型



FTB 型

## 技术参数

单位: MPa{kgf/cm<sup>2</sup>}

型 号	使用压力	压力范围		压 差	出厂时设定值		最大工作压力	接头形状	* 电气额定值	重量 (kg)
		最 低	最 高		On	Off				
LTB-A301	低 压	0	0.392 {4}	0.059~0.147 {0.6~1.5}	0.294 {3}	0.196 {2}	1.5 {15}	①	H	0.08
LTB-A302									M	
LTB-A303									L	
LTB-A304									H	
LTB-A305									M	
LTB-A306									L	
ETB-A301	低 压	0.098 {1}	0.245 {2.5}	压力下降时自动动作 压力上升时手动复位	手动复位	0.098 {1}	1.5 {15}	①	H	0.1
ETB-A302									M	
ETB-A303									L	
ETB-A304									H	
ETB-A305									M	
ETB-A306									L	
HTB-A301	高 压	0.78 {8}	1.96 {20}	0.29~0.49 {3~5}	1.96 {20}	2.45 {25}	3.3 {33}	①	H	0.09
HTB-A302									M	
HTB-A303									L	
HTB-A304		1.96 {20}	2.94 {30}	0.29~0.69 {3~7}	2.45 {25}	3.3 {33}		②	H	
HTB-A305									M	
HTB-A306									L	
FTB-A301	高 压	0.78 {8}	2.94 {30}	压力上升时自动动作 压力下降时手动复位	手动复位	2.45 {25}	3.3 {33}	①	H	0.1
FTB-A302									M	
FTB-A303									L	
FTB-A304									H	
FTB-A305									M	
FTB-A306									L	

• 保护等级: IP20

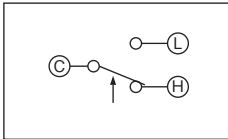
\* 请参照下面的电气额定值

## 电气额定值

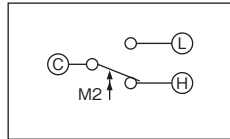
额定电压 (V)		接点	功率 (cos φ)	H (大电流)		M (中电流)		L (小电流)	
				125V. AC	250V. AC	125V. AC	250V. AC	125V. AC	250V. AC
无感电流		C-L	1	1~10	1~10	1~3	0.5~1.5	0.02~2	0.02~1
感应电流	满载电流		0.75	1~6	1~6	1~2	0.5~1		
	浪涌电流		—	1~24	1~24	1~8	0.5~4		
无感电流		C-H	1	1~16	1~16	1~8	0.5~5	0.02~2	0.02~1
感应电流	满载电流		0.75	1~16	1~16	1~6	0.5~4		
	浪涌电流		—	1~64	1~64	1~24	0.5~16		

## 接点形式

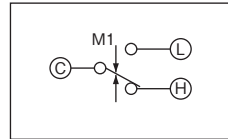
LTB 和 HTB 型



ETB 型 (M2: 手动复位)



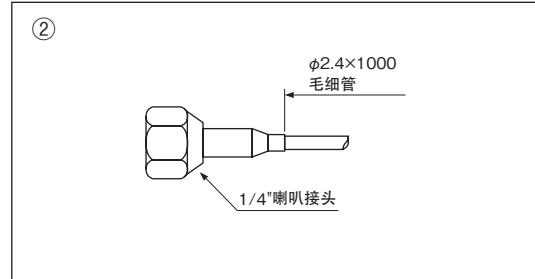
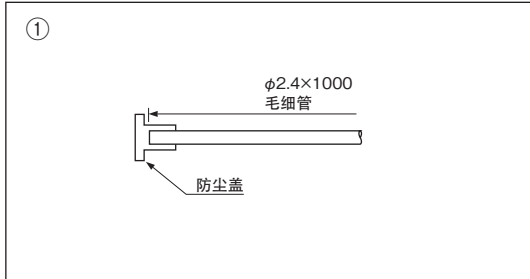
FTB 型 (M1: 手动复位)



C	共同接头
L	压力上升时闭
H	压力下降时闭

箭头↑:表示压力上升时的动作方向。  
箭头M1↓ M2↑:表示手动复位方向。

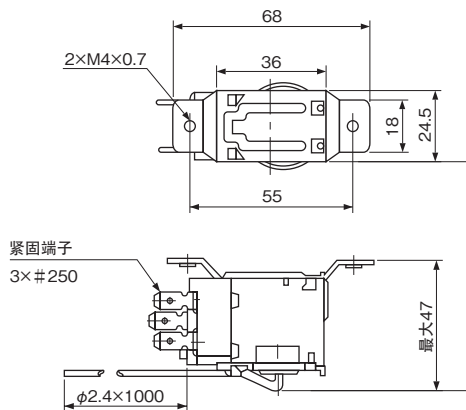
## 接头形状



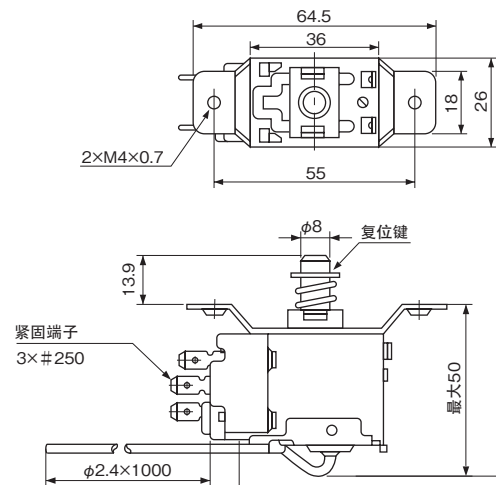
如需要, 可提供1/4"铜管接头

## 尺寸

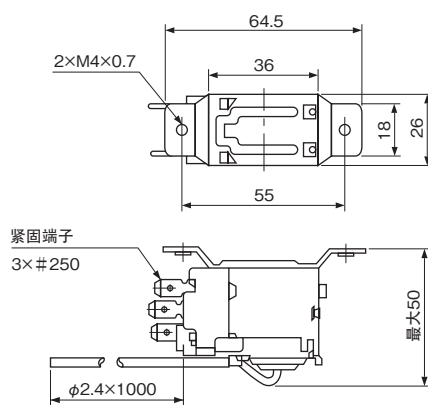
LTB 型



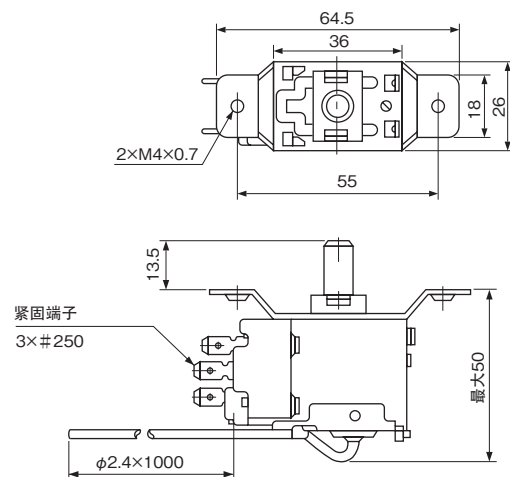
ETB 型



HTB 型



FTB 型



单位: mm