

# 高感度压力控制器

FNS, ANS 型

SAGInoMIYA

## 概要

### FNS 型

- 本产品具有小型, 开关压差(固定)的特点。
- 标准型: IP20(可选配件上盖: IP44)

### ANS 型

- 本产品能够变换压差。
- 标准型: IP20  
(可选配件上盖: IP44 ※加上盖时要卸下范围调整旋钮。)

※鹭宫还生产防滴型、防爆型产品。  
• 防滴型及防水型: 应客户要求提供(请参照51页)

CE 规格产品(应客户要求提供)



FNS 型



ANS 型

## 通用规格

流体温度: -20~120℃

环境温度: -20~70℃

## 技术参数

### FNS型—固定压差型

单位: MPa{kgf/cm<sup>2</sup>}

型号	调整范围		开关压差	出厂时设定值		最大工作压力	重量(kg)
	最小	最大	固定	Off	On		
FNS-C101X	-0.06 {-50cmHg}	0.1 {1}	约 0.006 (约 0.06)	(0.019) {(0.19)}	0.025 {0.25}	0.3 {3}	0.32
FNS-C102X	-0.02 {-20cmHg}	0.2 {2}	约 0.008 (约 0.08)	(0.042) {(0.42)}	0.05 {0.5}	0.5 {5}	
FNS-C106X	-0.06 {-50cmHg}	0.6 {6}	约 0.02 (约 0.2)	(0.28) {(2.8)}	0.3 {3.0}	1.5 {15}	
FNS-C110X	0.1 {1}	1 {10}	约 0.025 (约 0.25)	(0.575) {(5.75)}	0.6 {6.0}		
FNS-C130X	0.5 {5}	3 {30}	约 0.12 (约 1.2)	(2.38) {(23.8)}	2.5 {25}	3.3 {33}	

### ANS型—可调整压差型

单位: MPa{kgf/cm<sup>2</sup>}

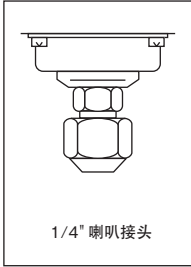
型号	调整范围		开关压差				出厂时设定值		最大工作压力	重量(kg)
			最小		最大		Off	On		
	最小	最大	下限	上限	下限	上限				
ANS-C101XB	-0.06 {-50cmHg}	0.1 {1}	0.007 {0.07}	0.007 {0.07}	0.014 {0.14}	0.015 {0.15}	0.018 {0.18}	0.025 {0.25}	0.3 {3}	0.32
ANS-C103XB	-0.02 {-20cmHg}	0.3 {3}	0.008 {0.08}	0.01 {0.1}	0.018 {0.18}	0.027 {0.27}	0.141 {1.41}	0.15 {1.5}	1 {10}	
ANS-C106XB	-0.06 {-50cmHg}	0.6 {6}	0.015 {0.15}	0.018 {0.18}	0.03 {0.3}	0.045 {0.45}	0.284 {2.84}	0.3 {3.0}	1.5 {15}	
ANS-C110XB	0.1 {1}	1 {10}	0.02 {0.2}	0.03 {0.3}	0.045 {0.45}	0.07 {0.7}	0.575 {5.75}	0.6 {6.0}		
ANS-C130XB	0.5 {5}	3 {30}	0.12 {1.2}	0.2 {2.0}	0.23 {2.3}	0.37 {3.7}	2.32 {23.2}	2.5 {25}	3.3 {33}	
ANS-C135XB	1 {10}	3.5 {35}			0.24 {2.4}	0.39 {3.9}	2.82 {28.2}	3 {30}	3.8 {38}	

## 电气额定值

额定电压 (V)		功率 (cos φ)	125/250V. AC
额定电流 (A)			
无感电流		1	12
感应电流	满载电流	0.75	
	浪涌电流	—	72

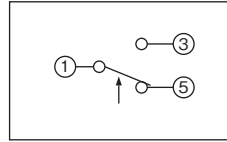
最小使用电流: 50mA

## 接头形状



应客户要求提供其他形状(请参照45, 46页)

## 接点形式

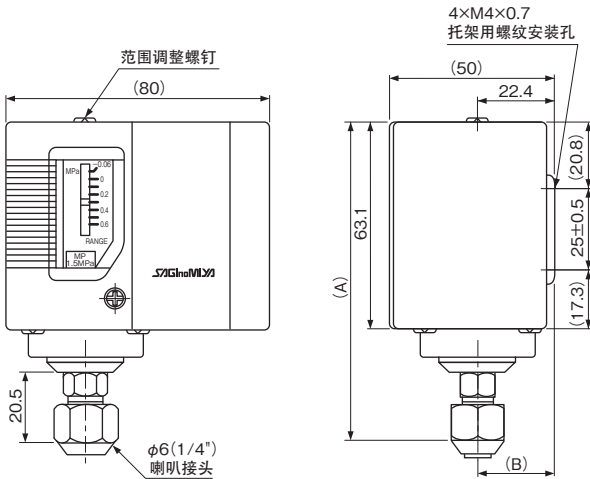


1	共同接头
3	压力上升时闭
5	压力下降时闭

箭头↑:表示压力上升时的动作方向。

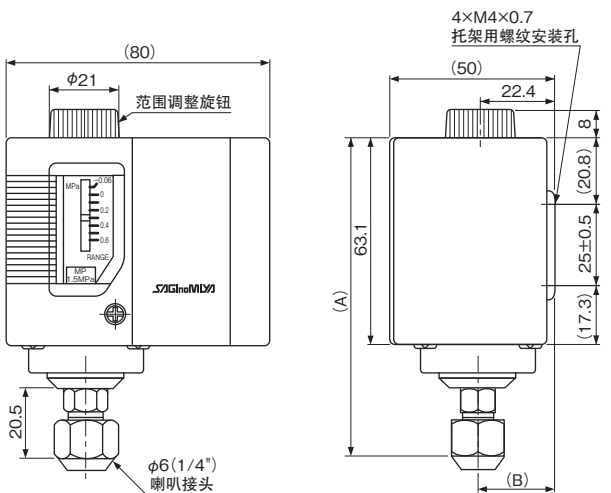
## 尺寸

### FNS 型



型号	A	B
FNS-C101X	113.3	22.4
FNS-C102X	99.7	
FNS-C106X	96.8	
FNS-C110X	96.8	18.4
FNS-C130X	93.5	

### ANS 型



型号	A	B
ANS-C101XB	113.3	22.4
ANS-C103XB	99.7	
ANS-C106XB	96.8	
ANS-C110XB	96.8	18.4
ANS-C130XB	93.5	
ANS-C135XB	93.5	

单位: mm