

标准型压力控制器

SNS,HNS 型

SAGInoMIYA

概要

SNS 型

- 本产品为通用型压力控制器, 享有佳誉, 性能好, 寿命长。
- 标准型: IP20(可选配件上盖: IP44)

HNS 型

- 本产品为高压控制用压力控制器。开关压力差固定, 具有手动复位功能。
 - 标准型: IP20(可选配件上盖: IP44)
- ※鹭宫还生产防滴型、防爆型产品。
 •防滴型及防水型(HNS型除外):应客户要求提供(请参照48-49, 50-51页)

CE 规格产品(应客户要求提供)

UL 认证产品(应客户要求提供)



SNS 型



HNS 型

通用规格

流体温度: -20~120 °C

环境温度: -20~70 °C

技术参数

SNS型—自动复位型

单位: MPa{kgf/cm²}

型 号	调整范围		开关压差		出厂时设定值		最大工作压力	接点压形式	重量 (kg)
	最 小	最 大	最 小	最 大	Off (On)	On (Off)			
SNS-C101X	-0.06 {-50cmHg}	0.1 {1}	0.015 {0.15}	0.05 {0.5}	0.025 {0.25}	0.05 {0.5}	0.3 {3}	图 1	0.33
SNS-C102X	-0.02 {-20cmHg}	0.2 {2}	0.025 {0.25}	0.15 {1.5}			0.5 {5}		
SNS-C103X	-0.06 {-50cmHg}	0.3 {3}	0.035 {0.35}	0.2 {2}	0.05 {0.5}	0.15 {1.5}	1 {10}		
SNS-C104X	-0.06 {-50cmHg}	0.4 {4}	0.04 {0.4}		0.1 {1}	0.2 {2}	1.5 {15}		
SNS-C106X	-0.06 {-50cmHg}	0.6 {6}	0.06 {0.6}	0.4 {4}	0.2 {2}	0.3 {3}			
SNS-C110X	0.1 {1}	1 {10}	0.1 {1}	0.3 {3}	0.4 {4}	0.6 {6}			
SNS-C120X	0.5 {5}	2 {20}	0.2 {2}	0.5 {5}	1.2 {12}	1.5 {15}	3 {30}		
SNS-C130X		3 {30}	0.3 {3}	1 {10}	2 {20}	2.5 {25}	3.3 {33}		
SNS-C135X	1 {10}	3.5 {35}	0.5 {5}	1.5 {15}	2.5 {25}	3 {30}	3.8 {38}		

SNS型—手动复位型

单位: MPa{kgf/cm²}

型 号	调整范围		手动复位	出厂时设定值		最大工作压力	接点形式	重量 (kg)
	最 小	最 大		Off	On			
SNS-C102XM2	-0.02 {-20cmHg}	0.2 {2}	压力上升时手动复位, ※1 压力下降时自动动作	0.025 {0.25}	手动复位	0.5 {5}	图 2	0.33
SNS-C106XM2	-0.06 {-50cmHg}	0.6 {6}		0.2 {2}		1.5 {15}		
SNS-C130XM2	0.5 {5}	3 {30}		2 {20}		3.3 {33}		

HNS型—自动复位型

单位: MPa{kgf/cm²}

型 号	调整范围		开关压差	出厂时设定值		最大工作压力	接点形式	重量 (kg)
	最 小	最 大	固定	Off	On			
HNS-C130X	0.8 {8}	3 {30}	0.3~0.5 {3~5}	2 {20}	1.6 {16}	3.3 {33}	图 3	0.24

HNS型—手动复位型

单位: MPa{kgf/cm²}

型 号	调整范围		手动复位	出厂时设定值		最大工作压力	接点形式	重量 (kg)
	最 小	最 大		Off	On			
HNS-C130XM1	0.8 {8}	3 {30}	压力上升时自动动作, 压力下降时手动复位 ※2	2 {20}	手动复位	3.3 {33}	图 4	0.24

※1 规定压力以上的压力上升后, 请按复位开关。

压力区分

02...约0.04MPa

06...约0.1MPa

30...约0.5MPa

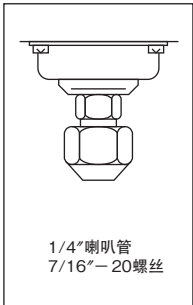
※2 约0.7MPa以上的压力下降后, 请按手动复位开关。

电气额定值

额定电压 (V)		功率 (cosφ)	125/250V. AC
额定电流 (A)		1	12
无感电流		0.75	
感应电流	满载电流	—	72
	浪涌电流	—	

最小使用电流: 50mA

接头形状



标准

应客户要求提供其他形状(请参照45, 46页)

接点形式

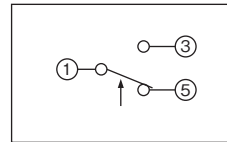


图 1

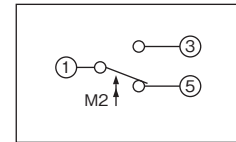


图 2

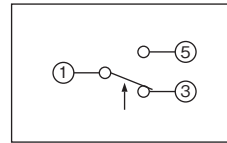


图 3

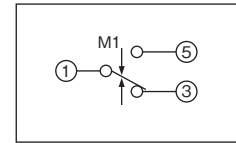


图 4

	图 1 和 2	图 3 和 4
1	共同接头	共同接头
3	压力上升时闭	压力上升时开
5	压力下降时闭	压力下降时开

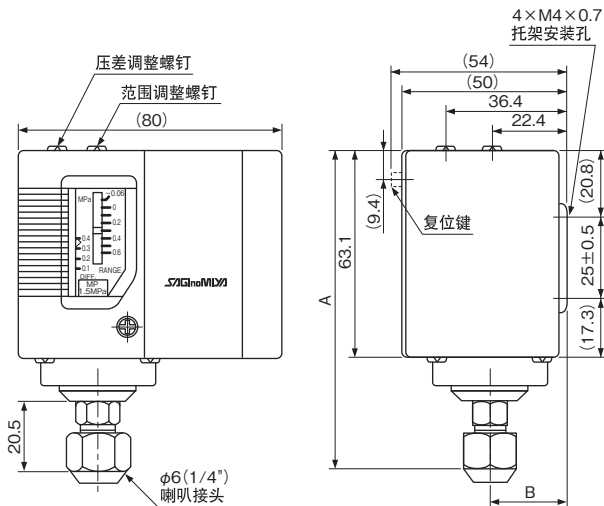
箭头↑: 表示压力上升时动作方向。

箭头M1 ↓ M2 ↑: 表示手动复位方向。

尺寸

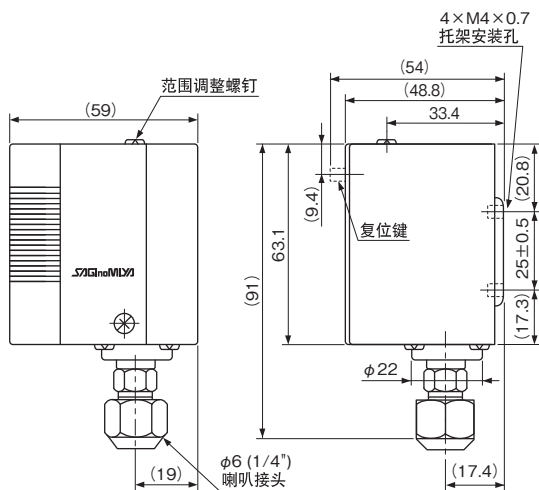
标准型

SNS型



型号	单位: mm	
	A	B
SNS-C101X	113.3	22.4
SNS-C102X	99.7	
SNS-C103X		
SNS-C104X		
SNS-C106X	96.8	
SNS-C110X	95.9	18.4
SNS-C120X	93.5	
SNS-C130X		
SNS-C135X	99.7	22.4
SNS-C102XM2	96.8	
SNS-C106XM2		
SNS-C130XM2	93.5	18.4

HNS型



单位: mm