

# 压差控制器

WNS, YNS 型

SAGHOMIYA

## 概要

### WNS 型

- 压差可调式压差控制器
- 标准型: IP20

### YNS 型

- 高感度压差控制器(压差固定式)
- 适用于查出冷却水回路的断水。
- 标准型: IP20

※鹭宫还生产防滴型、防爆型产品。

- 防滴型:应客户要求提供(请参照52页)

CE 规格产品(应客户要求提供)

UL 认证产品(应客户要求提供)

## 通用规格

流体温度: -20~120℃

环境温度: -20~70℃

## 技术参数

### WNS型—压差可调式压差控制器

单位: MPa{kgf/cm<sup>2</sup>}

型号	调整范围		开关压差		出厂时设定值		最大工作压力	制限压力 (HP > LP)	重量 (kg)
	最小	最大	最小	最大	Off	On			
WNS-C102X	0.03 {0.3}	0.2 {2}	0.03 {0.3}	0.15 {1.5}	0.05 {0.5}	0.02 {0.2}	0.5 {5}	0.5 {5}	0.43
WNS-C106X	0.05 {0.5}	0.35 {3.5}	0.05 {0.5}	0.25 {2.5}	0.1 {1.0}	0.05 {0.5}	1.5 {15}	1.5 {15}	

•HP...高压侧 LP...低压侧

•如果你需要其他调整范围,请与我们联系

### YNS型—高感度压差控制器

单位: MPa{kgf/cm<sup>2</sup>}

型号	调整范围		开关压差	出厂时设定值		最大工作压力	制限压力 (HP > LP)	重量 (kg)
	最小	最大	固定	Off	On			
YNS-C102X	0.02 {0.2}	0.2 {2}	约 0.015 {0.15}	0.05 {0.5}	(0.035) {(0.35)}	0.5 {5}	0.5 {5}	0.43
YNS-C106X	0.025 {0.25}	0.35 {3.5}	约 0.025 {0.25}	0.15 {1.5}	(0.125) {(1.25)}	1.5 {15}	1.5 {15}	

•HP...高压侧 LP...低压侧

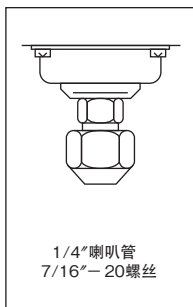
•如果你需要其他调整范围,请与我们联系

## 电气额定值

额定电压 (V)		功率 (cos φ)	125/250V. AC
额定电流 (A)		1	
无感电流		1	12
感应电流	满载电流	0.75	72
	浪涌电流	—	

最小使用电流: 50mA

## 接头形状



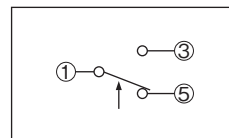
标准

应客户要求提供其他形状(请参照45, 46页)

型号	φA	B	C	D
WNS-C102X YNS-C102X	38.5	50.0	39.0	147.2
WNS-C106X YNS-C106X	34.4	47.0	36.0	141.2



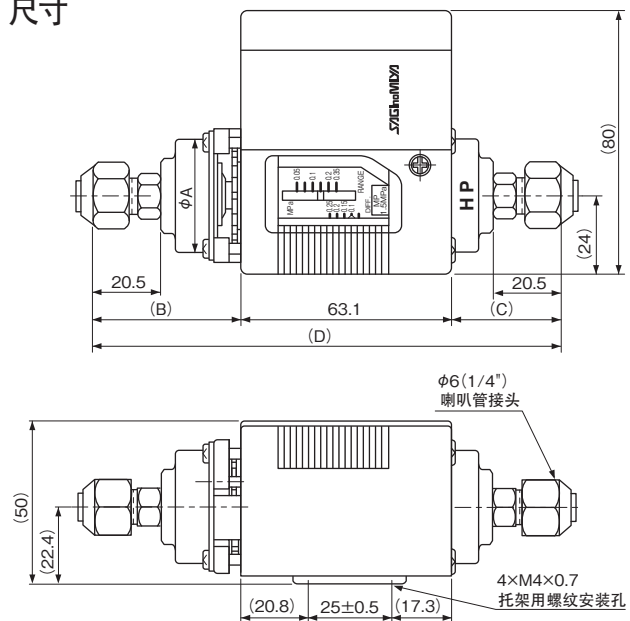
## 接点形式



1	共同接头
3	压力上升时闭
5	压力下降时闭

箭头↑:表示压差增大时的动作方向。

## 尺寸



单位: mm