

# 防滴及防水控制器

NS-W, NS-P 系列

SAGInoMIYA

## 概要

- 获得各种船舶标准的认证, 诸如法国船舶协会、劳埃德船舶年鉴、挪威船级社、日本海事协会、ABS等(请参阅船用标准认证的型号表)
- 适用于室内或室外易于发生水滴、灰尘侵入的用途, 诸如船舶冷媒装置、工业设备。
- 外部接线采用电缆密封套的厚橡胶绝缘软电缆连接。  
标准密封套尺寸:  $\phi$  20mm  
准标准密封套尺寸:  $\phi$  15mm
- 如需订购, 请指定型号, 再加上“W”或“P”。  
例: SNS-C106XW型 防滴型号  
SNS-C106XP型 防水型号
- 保护等级  
NS-W型: IP-62  
NS-P型: IP-66



SNS-P, FNS-P, ANS-P 型



SNS-W, FNS-W, ANS-W 型

## ● SNS-W/P型—标准型压力控制器的防滴和防水型号

### 技术参数 自动复位型

单位:MPa{kgf/cm<sup>2</sup>}

型号	调整范围		开关压差		出厂时设定值		最大工作压力	接点形式	重量 (kg)
	最小	最大	最小	最大	Off (On)	On (Off)			
SNS-C101X	W	-0.06 {-50cmHg}	0.1 {1}	0.015 {0.15}	0.05 {0.5}	0.025 {0.25}	0.05 {0.5}	图 1	SNS-W: 约 1.1 SNS-P: 约 0.6
SNS-C102X	W, P	-0.02 {-20cmHg}	0.2 {2}	0.025 {0.25}	0.15 {1.5}		0.05 {0.5}		
SNS-C103X	W, P	-0.06 {-50cmHg}	0.3 {3}	0.035 {0.35}	0.2 {2}	0.05 {0.5}	0.15 {1.5}	1 {10}	
SNS-C104X	W, P	-0.06 {-50cmHg}	0.4 {4}	0.04 {0.4}		0.1 {1}	0.2 {2}		
SNS-C106X	W, P	-0.06 {-50cmHg}	0.6 {6}	0.06 {0.6}	0.4 {4}	0.2 {2}	0.3 {3}	3.3 {33}	
SNS-C110X	W, P	0.1 {1}	1 {10}	0.1 {1}	0.3 {3}	0.4 {4}	0.6 {6}		
SNS-C130X	W, P	0.5 {5}	3 {30}	0.3 {3}	1 {10}	2 {20}	2.5 {25}	3.8 {38}	
SNS-C135X	W, P	1 {10}	3.5 {35}	0.5 {5}	1.5 {15}	2.5 {25}	3 {30}		

### 手动复位型

单位:MPa{kgf/cm<sup>2</sup>}

型号	调整范围		手动复位	* 出厂时设定值		最大工作压力	接点形式	重量 (kg)
	最小	最大		Off (On)	On (Off)			
SNS-C102XM2	W, P	-0.02 {-20cmHg}	0.2 {2}	0.025 {0.25}	手动复位	0.5 {5}	图 2	SNS-W: 约 1.1 SNS-P: 约 0.6
SNS-C106XM2	W, P	-0.06 {-50cmHg}	0.6 {6}	0.2 {2}		1.5 {15}		
SNS-C130XM2	W, P	0.5 {5}	3 {30}	2 {20}		3.3 {33}		

\* 基于1-3的终端连接上。

※1 规定压力以上的压力上升后, 请按复位开关。  
压力区分  
02…约0.04MPa  
06…约0.1MPa  
30…约0.5MPa

## 电气额定值

额定电压 (V)		功率 (cos $\phi$ )	125/250V. AC
额定电流 (A)			
无感电流		1	12
感应电流	满载电流	0.75	
	浪涌电流	—	

最小使用电流: 50mA

## 接点形式

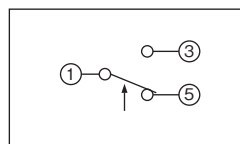


图 1

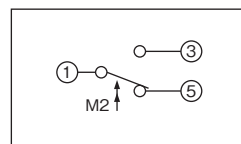


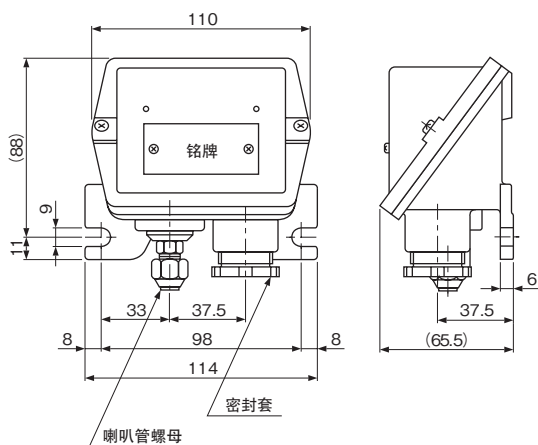
图 2

	图 1 和图 2
1	共同接头
3	压力上升时闭
5	压力下降时闭

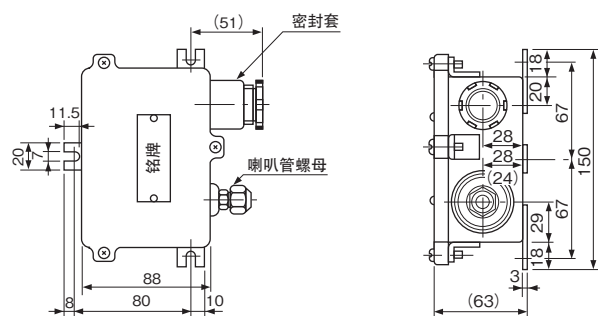
箭头↑: 表示压力上升时动作方向。  
箭头↑M2: 表示手动复位方向。

## 尺寸

SNS-P, FNS-P, ANS-P型



SNS-W, FNS-W, ANS-W型



单位: mm

## ● DNS-W/P型—高低压压力控制器的防滴和防水型号



DNS-P 型



DNS-W 型

## 技术参数 自动复位型

单位:MPa{kgf/cm<sup>2</sup>}

型号	压力侧	调整范围		开关压差		出厂时设定值		最大工作压力	接点形式	重量 (kg)
		最小	最大	最小	最大	Off	On			
DNS-D304X	W, P	0.4 {4}	0.2 {2}	0.1 {1}	0.2 {2}	1.5 {15}	图 1	DNS-W: 约 1.4 DNS-P: 约 0.9		
	高压侧	0.8 {8}	3 {30}	约 0.4 固定 {约 4 固定}	2 {20}	1.6 {16}			3.3 {33}	
DNS-D306X	W, P	0.6 {6}	0.4 {4}	0.2 {2}	0.3 {3}	1.5 {15}	图 2			
	高压侧	0.8 {8}	3 {30}	约 0.4 固定 {约 4 固定}	2 {20}	1.6 {16}			3.3 {33}	
DNS-D604X	W, P	0.4 {4}	0.2 {2}	0.1 {1}	0.2 {2}	1.5 {15}	图 2			
	高压侧	0.8 {8}	3 {30}	约 0.4 固定 {约 4 固定}	2 {20}	1.6 {16}			3.3 {33}	
DNS-D606X	W, P	0.6 {6}	0.4 {4}	0.2 {2}	0.3 {3}	1.5 {15}	图 2			
	高压侧	0.8 {8}	3 {30}	约 0.4 固定 {约 4 固定}	2 {20}	1.6 {16}			3.3 {33}	

## 手动复位型

单位:MPa{kgf/cm<sup>2</sup>}

型号	压力侧	调整范围		开关压差		出厂时设定值		最大工作压力	接点形式	重量 (kg)
		最小	最大	最小	最大	Off	On			
DNS-D304XM	W, P	0.4 {4}	0.2 {2}	0.1 {1}	0.2 {2}	1.5 {15}	图 3	DNS-W: 约 1.4 DNS-P: 约 0.9		
	高压侧	0.8 {8}	3 {30}	压力上升时自动动作, 压力下降时手动复位	2 {20}	手动复位			3.3 {33}	
DNS-D306XM	W, P	0.6 {6}	0.4 {4}	0.2 {2}	0.3 {3}	1.5 {15}	图 4			
	高压侧	0.8 {8}	3 {30}	压力上升时自动动作, 压力下降时手动复位	2 {20}	手动复位			3.3 {33}	
DNS-D604XM	W, P	0.4 {4}	0.2 {2}	0.1 {1}	0.2 {2}	1.5 {15}	图 4			
	高压侧	0.8 {8}	3 {30}	压力上升时自动动作, 压力下降时手动复位 ※2	2 {20}	手动复位			3.3 {33}	
DNS-D606XM	W, P	0.6 {6}	0.4 {4}	0.2 {2}	0.3 {3}	1.5 {15}	图 4			
	高压侧	0.8 {8}	3 {30}	压力上升时自动动作, 压力下降时手动复位 ※2	2 {20}	手动复位			3.3 {33}	
DNS-D606XMM	W	0.6 {6}	0.4 {4}	0.2 {2}	手动复位	1.5 {15}	图 5			
	高压侧	0.8 {8}	3 {30}	压力上升时自动动作, 压力下降时手动复位 ※2	2 {20}	3.3 {33}				

※1 约0.1MPa以上的压力上升后, 请按复位开关。

※2 约0.7MPa以上的压力下降后, 请按手动复位开关。

## 电气额定值

额定电压 (V)		功率 (cosφ)	125/250V. AC
额定电流 (A)			
无感电流		1	12
感应电流	满载电流	0.75	
	浪涌电流	—	72

最小使用电流: 50mA

## 接点形式

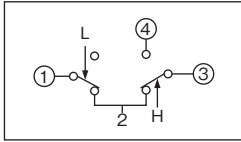


图 1

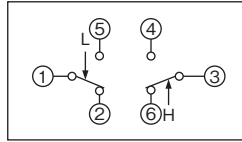


图 2

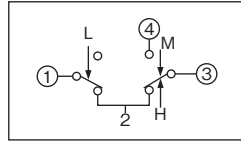


图 3

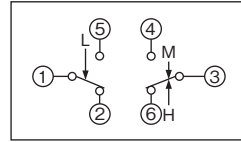


图 4

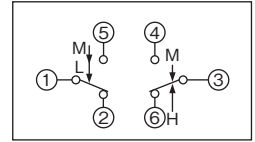
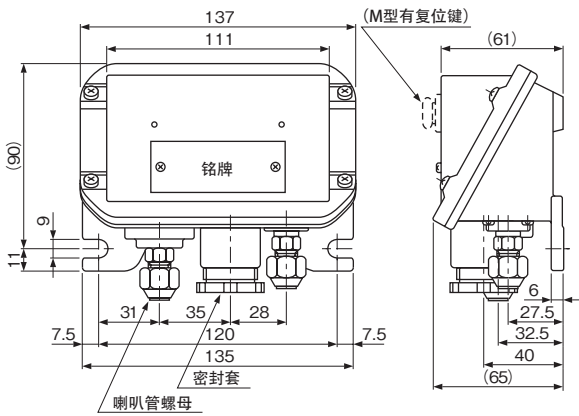


图 5

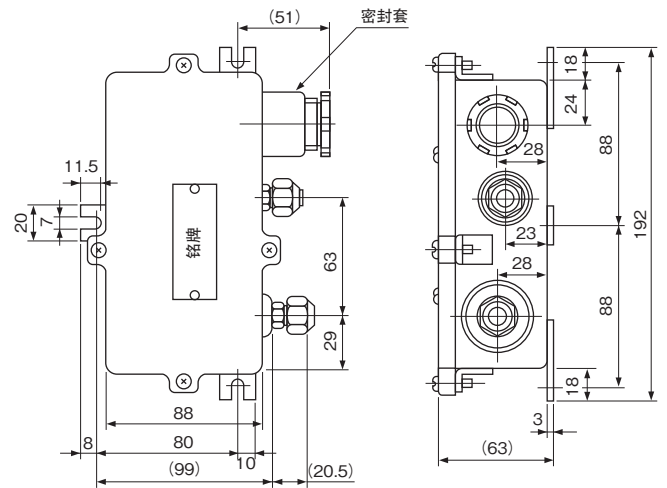
箭头↓L:表示低压侧压力上升时动作方向。  
箭头↑H:表示高压侧压力上升时动作方向。  
箭头↓M:表示手动复位方向。

## 尺寸

### DNS-P型



### DNS-W型



单位: mm

## ●HNS-W型—高压控制器的防滴型号



HNS-W 型

## 技术参数

### 自动复位型

单位: MPa{kgf/cm<sup>2</sup>}

型号	调整范围		开关压差	出厂时设定值		最大工作压力	重量 (kg)	
	最小	最大	固定	Off	On			
HNS-C130X	W	0.8 {8}	3 {30}	0.3~0.5 {3~5}	2 {20}	1.6 {16}	3.3 {33}	约 1.1

关于规格, 请参阅第13, 14页。

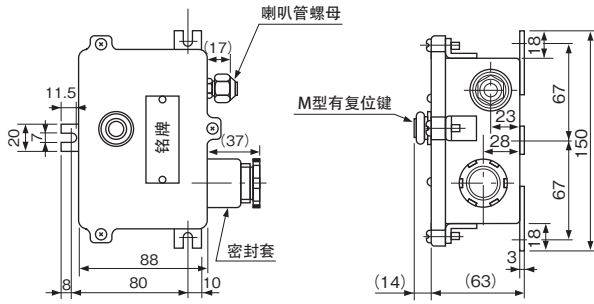
### 手动复位型

单位: MPa{kgf/cm<sup>2</sup>}

型号	调整范围		手动复位	出厂时设定值		最大工作压力	重量 (kg)	
	最小	最大		Off	On			
HNS-C130XM1	W	0.8 {8}	3 {30}	压力上升时自动动作 压力下降时手动复位	2 {20}	手动复位	3.3 {33}	约 1.1

关于规格, 请参阅第13, 14页。

## 尺寸



单位: mm

## ● FNS-W/P型, ANS-W/P型—高感度压力控制器的防滴和防水型号



FNS-W, ANS-W 型

## 技术参数

### FNS型—固定压差型

单位: MPa[kgf/cm<sup>2</sup>]

型号	特殊用途	调整范围		开关压差		出厂时设定值		最大工作压力	重量 (kg)
		最小	最大	固定		Off	On		
FNS-C1**X	* W, P	-0.06 { -50cmHg } ~ 0.5 {5}	0.1 {1} ~ 3 {30}	约 0.006 { 约 0.06 } ~ 约 0.12 { 约 1.2 }		(0.019) {(0.19)} ~ (2.38) {(23.8)}	0.025 {0.25} ~ 2.5 {25}	0.3 {3} ~ 3.3 {33}	FNS-W: 约 1.3 FNS-P: 约 0.6

\* FNS-C101X 只可提供 W 型。

关于规格, 请参阅第 19, 20 页。

### ANS型—可调整压差型

单位: MPa[kgf/cm<sup>2</sup>]

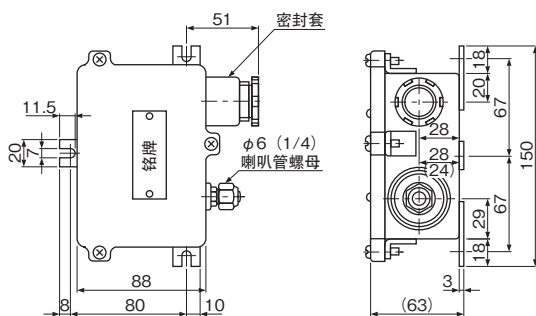
型号	特殊用途	调整范围		开关压差				出厂时设定值		最大工作压力	重量 (kg)
				最小		最大					
		最小	最大	下限	上限	下限	上限	Off	On		
ANS-C1**XB	* W, P	-0.06 { -50cmHg } ~ 1 {10}	0.1 {1} ~ 3.5 {35}	0.007 {0.07} ~ 0.12 {1.2}	0.007 {0.07} ~ 0.2 {2.0}	0.014 {0.14} ~ 0.24 {2.4}	0.015 {0.15} ~ 0.39 {3.9}	0.018 {0.18} ~ 2.82 {28.2}	0.025 {0.25} ~ 3 {30}	0.3 {3} ~ 3.8 {38}	ANS-W: 约 1.3 ANS-P: 约 0.6

\* ANS-C101XB 只可提供 W 型。

关于规格, 请参阅第 19, 20 页。

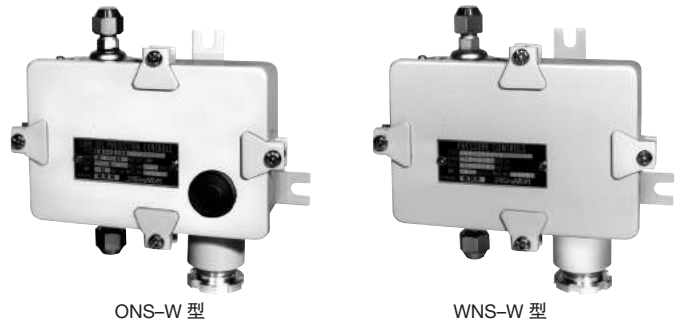
## 尺寸

### FNS-W型, ANS-W型



单位: mm

## ●ONS-W, WNS-W, YNS-W型—压差控制器的防滴型号



### 技术参数

#### ONS型—油压保护用

单位:MPa{kgf/cm<sup>2</sup>}

型号	特殊用途	调整范围		开关压差 固定	定时器规格			重量 (kg)
		最小	最大		延迟时间(秒)	定时器电压	定时器回路	
ONS-C106X	W	0.05 {0.5}	0.35 {3.5}	约 0.05 {约 0.5}	45, 90, 110	100/200V. AC 110/220V. AC 115/230V. AC 120/240V. AC	SPST 无报警接点 (标准) SPDT 付报警接点	约 1.3

关于规格,请参阅第21,22页。

#### WNS型—压差可调式压差控制器

单位:MPa{kgf/cm<sup>2</sup>}

型号	特殊用途	调整范围		开关压差		出厂时设定值		最大工作压力	制限压力 (HP > LP)	重量 (kg)
		最小	最大	最小	最大	Off	On			
WNS-C102X	W	0.03 {0.3}	0.2 {2}	0.03 {0.3}	0.15 {1.5}	0.05 {0.5}	0.02 {0.2}	0.5 {5}	0.5 {5}	约 1.3
WNS-C106X	W	0.05 {0.5}	0.35 {3.5}	0.05 {0.5}	0.25 {2.5}	0.1 {1.0}	0.05 {0.5}	1.5 {15}	1.5 {15}	

关于规格,请参阅第23页。

#### YNS型—高感度压差控制器

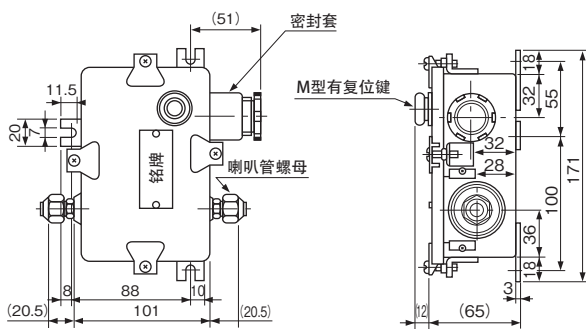
单位:MPa{kgf/cm<sup>2</sup>}

型号	特殊用途	调整范围		开关压差 固定	出厂时设定值		最大工作压力	制限压力 (HP > LP)	重量 (kg)
		最小	最大		Off	On			
YNS-C102X	W	0.02 {0.2}	0.2 {2}	约 0.015 {约 0.15}	0.05 {0.5}	{0.035} {{0.35}}	0.5 {5}	0.5 {5}	约 1.3
YNS-C106X	W	0.025 {0.25}	0.35 {3.5}	约 0.025 {约 0.25}	0.15 {1.5}	{0.125} {{1.25}}	1.5 {15}	1.5 {15}	

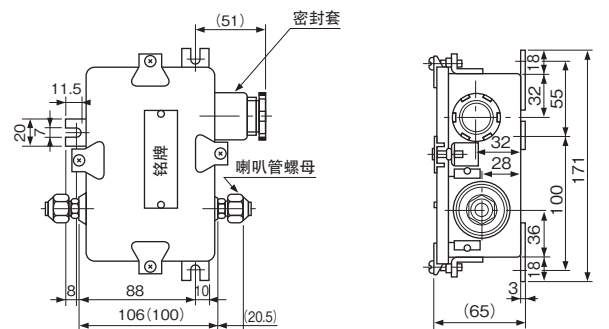
关于规格,请参阅第23页。

### 尺寸

#### ONS-W型

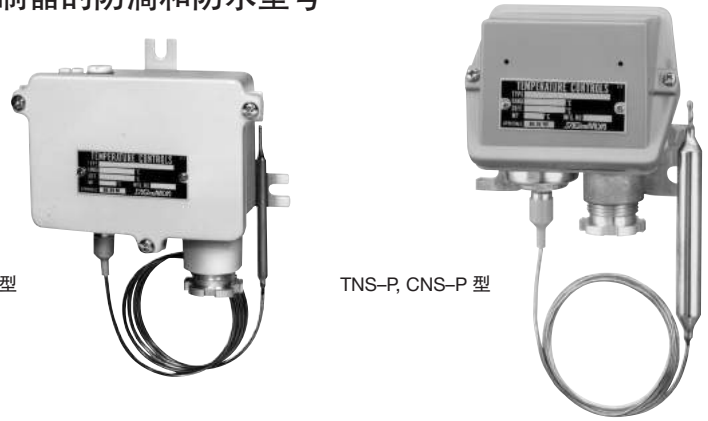


#### WNS-W型, YNS-W型



单位: mm

# ● TNS-W/P, CNS-W/P, INS-W—温度控制器的防滴和防水型号



TNS-W, TNS-W 型

TNS-P, CNS-P 型

## 技术参数

### TNS型—自动复位型

单位: °C

型号	特殊用途	调整范围		开关温差		出厂时设定值		感温部最高温度	使用温度条件	重量 (kg)
		最小	最大	最小	最大	Off (On)	On (Off)			
TNS-C1**X	W, P	-45~115	0~150	2~5	15, 20	-18~140	-15~145	45~180	Ts>Tb, Ts<Tb Ts≧Tb	TNS-W: 约 1.3 TNS-P: 约 0.7

关于规格, 请参阅第31, 32页。

### CNS型—自动复位式

单位: °C

型号	特殊用途	调整范围		开关温差	出厂时设定值		感温部最高温度	使用温度条件	重量 (kg)
		最小	最大		Off	On			
CNS-C1**X	W, P	-35~0	-15~35	下限4 上限3	-28~17	-25~20	70	Ts>Tb	CNS-W: 约 1.3 CNS-P: 约 0.7

关于规格, 请参阅第31, 32页。

### CNS型—手动复位式

单位: °C

型号	特殊用途	调整范围		手动复位	出厂时设定值		感温部最高温度	使用温度条件	重量 (kg)
		最小	最大		Off	On			
CNS-C1**XM2	W, P	-35~0	-15~35	温度上升时手动复位 温度下降时自动启动	-28~17	手动复位	70	Ts>Tb	CNS-W: 约 1.3 CNS-P: 约 0.7

关于规格, 请参阅第31, 32页。

### INS型—手动复位型

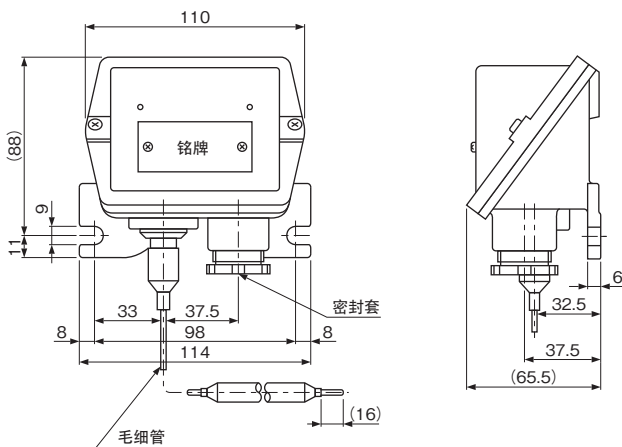
单位: °C

型号	特殊用途	调整范围		手动复位	出厂时设定值		感温部最高温度	使用温度条件	重量 (kg)
		最小	最大		Off	On			
INS-C1**XM1	W	25~115	75~150	温度上升时自动启动 温度下降时手动复位	65~140	手动复位	115~180	Ts<Tb	约 1.3

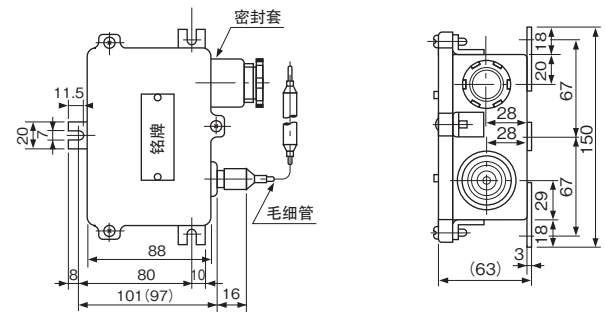
关于规格, 请参阅第31, 32页。

## 尺寸

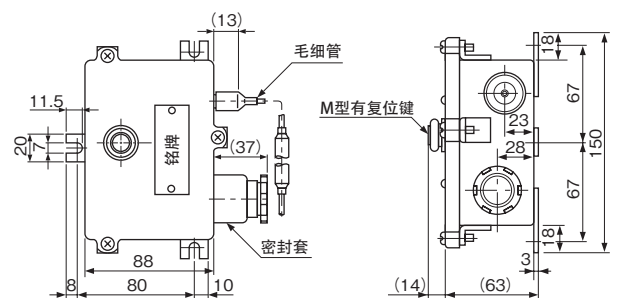
### TNS-P, CNS-P型



### TNS-W, CNS-W型



### INS-W型



单位: mm