

# 高低压压力控制器

DYS 型

SAGInoMIYA

## 概要

- 本产品是将制冷装置的高压侧的过压保护和低压侧的控制集于一体的控制器。
- 全新设计采用大幅提高视觉性的刻度板。
- 小型, 轻便。
- 除自动复位、高压手动复位, 高低压手动复位型等种类。

CE 规格产品(应客户要求提供)

## 通用规格

流体温度: -20~120°C

环境温度: -20~70°C

## 技术参数

### 自动复位型

单位: MPa[kgf/cm<sup>2</sup>]

*1 型号	压力侧	调整范围		开关压差		出厂时设定值		最大工作压力	接点形式	重量 (kg)
		最小	最大	*2 最小	最大	Off	On			
DYS-D306X0	低压侧	-0.06 {-50cmHg}	0.6 {6}	0.06 {0.6}	0.4 {4}	0.2 {2}	0.3 {3}	1.65 {16.5}	图 1	0.40
	高压侧	0.8 {8}	3 {30}	0.4~0.6 固定 {4~6 固定}		2 {20}	1.5 {15}	3.3 {33}		
DYS-D606X0	低压侧	-0.06 {-50cmHg}	0.6 {6}	0.06 {0.6}	0.4 {4}	0.2 {2}	0.3 {3}	1.65 {16.5}	图 2	
	高压侧	0.8 {8}	3 {30}	0.4~0.6 固定 {4~6 固定}		2 {20}	1.5 {15}	3.3 {33}		

### 手动复位型

单位: MPa[kgf/cm<sup>2</sup>]

*1 型号	压力侧	调整范围		开关压差		出厂时设定值		最大工作压力	接点形式	重量 (kg)
		最小	最大	*2 最小	最大	Off	On			
DYS-D306X0M	低压侧	-0.06 {-50cmHg}	0.6 {6}	0.06 {0.6}	0.4 {4}	0.2 {2}	0.3 {3}	1.65 {16.5}	图 3	0.40
	高压侧	0.8 {8}	3 {30}	压力上升时自动动作, 压力下降时手动复位 ※2		2 {20}	手动复位	3.3 {33}		
DYS-D606X0M	低压侧	-0.06 {-50cmHg}	0.6 {6}	0.06 {0.6}	0.4 {4}	0.2 {2}	0.3 {3}	1.65 {16.5}	图 4	
	高压侧	0.8 {8}	3 {30}	压力上升时自动动作, 压力下降时手动复位 ※2		2 {20}	手动复位	3.3 {33}		
DYS-D606X0MM	低压侧	-0.06 {-50cmHg}	0.6 {6}	压力上升时手动复位 ※1, 压力下降时自动动作		0.2 {2}	手动复位	1.65 {16.5}	图 5	
	高压侧	0.8 {8}	3 {30}	压力上升时自动动作, 压力下降时手动复位 ※2		2 {20}	手动复位	3.3 {33}		

· 保护等级: IP20

\*1 标准显示单位为MPa; 但也可根据需要, 通过切换目录号的“X0”部分以其他单位进行显示。

[X0:MPa, X1:bar, X2:kgf/cm<sup>2</sup>, X3:kPa, X4:lbf/in<sup>2</sup>, X5:psi]

\*2 为包括仪器示值误差在内的平均值。

※1 约0.1MPa以上的压力上升后, 请按复位开关。

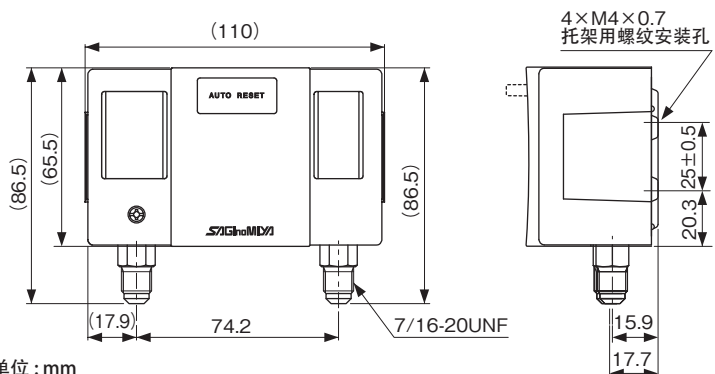
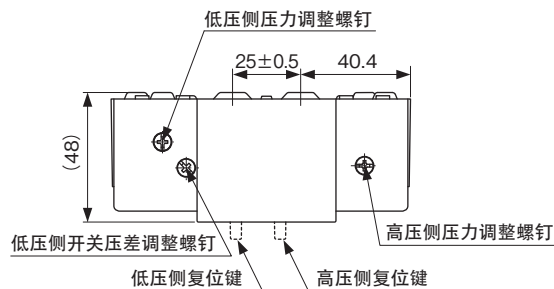
※2 约0.7MPa以上的压力下降后, 请按手动复位开关。

## 电气额定值

额定电压 (V)		功率 (cosφ)	125/250V. AC
额定电流 (A)			
无感电流			
感应电流	满载电流	0.75	72
	浪涌电流	—	

最小使用电流: 50mA

## 尺寸



单位: mm

## 接点形式

(请参照16页)