

二氧化碳冷媒用控制器系列 (大批量产品)

CCB, HSK, HPV, UKV-J, JKV 型

SAGInoMIYA

概要

- 二氧化碳冷媒用
- 适用于超高压系统



CCB 型



HSK 型



HPV 型



UKV-J 型

● 超高压控制用压力控制器 [CCB型]

技术参数

单位:MPa{kgf/cm²}

| 型 号 | 接点形式 | 設定値 | | 最大工作压力 | 接头形状 | 端子结构 | 用 途 | 重量 (kg) |
|----------|------------------|----------|----------|----------|-----------|------|-------|---------|
| | | Off | On | | | | | |
| CCB-**** | SPST (压力上升时闭) | 15 {150} | 10 {100} | 15 {150} | 1/4" 铜管接头 | 开放型 | 超高压切断 | 0.07 |

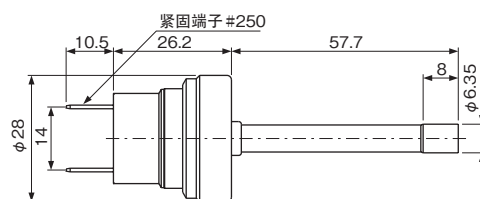
• 流体温度: -30~100℃

电气额定值

| 额定值分类 | | M (中电流) | | T (微弱电流) | |
|----------|-----------|----------|----------|----------|-----------|
| 额定电压 (V) | 功率 (cosφ) | 120V. AC | 240V. AC | 24V. DC | 12V. DC |
| | | 额定电流 (A) | 1 | 1~6 | 0.01~0.05 |
| 无感电流 | 1 | | | | |
| 感应电流 | 满载电流 | 0.75 | | | |
| | 浪涌电流 | — | | | |

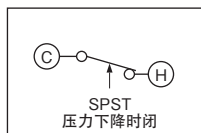
尺寸

CCB型



单位: mm

接点形式



● 超高压控制用压力传感器 [HSK型]

技术参数

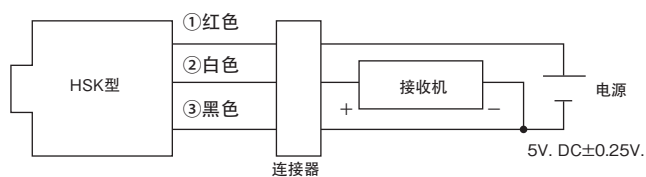
单位:MPa{kgf/cm²}

| 型 号 | 压力范围 | 电源电压 | 输 出 | 精 度 | 消耗电流 | 负荷电阻 | 气密压力 | 接头形状 | 重量 (kg) |
|----------------|-----------------|--------------|--------------|------------|--------|--------|----------|--------|---------|
| HSK-BC150D-*** | {0~150} 0~15 | 5V. DC±0.25V | 0.5~4.5V. DC | ±2.5% F.S. | 最大10mA | 最小10kΩ | 15 {150} | φ6铜管接头 | 0.07 |

• 流体温度: -30~120℃

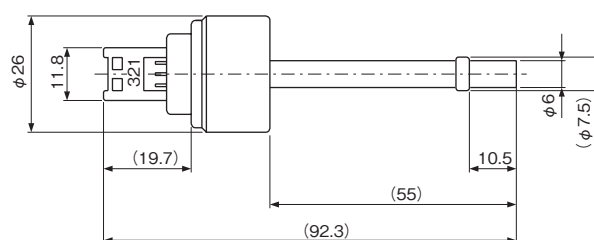
• 环境温度: -30~100℃

接线图



尺寸

HSK型



单位: mm

● 超高压控制用电磁阀 [HPV型]

技术参数

单位:MPa{kgf/cm²}

| 型号 | 口径 (mm) | 流量系数 (Cv 值) | 接头 | | 动作压力差 | | 最大工作压力 | 工作形式 | 重量 (kg) |
|------------|---------|-------------|------------|------|-------|------------|------------|-------|---------|
| | | | 铜管尺寸 O.D. | 形状 | 最小 | 最大 | | | |
| HPV-102DQ1 | 1.0 | 0.028 | 1/4" | 铜管接头 | 0 | 10.0 {100} | 13.0 {130} | 通电时阀开 | 0.05 |
| HPV-122D | 1.2 | 0.038 | | | | | 13.8 {138} | | |
| HPV-402DQ3 | 4.0 | 0.32 | | | | | 14.0 {140} | | |
| HPV-825DS | 7.8 | 0.54 | 15.0 {150} | 0.13 | | | | | |

- 环境温度: -30~50℃
- 流体温度: -30~120℃

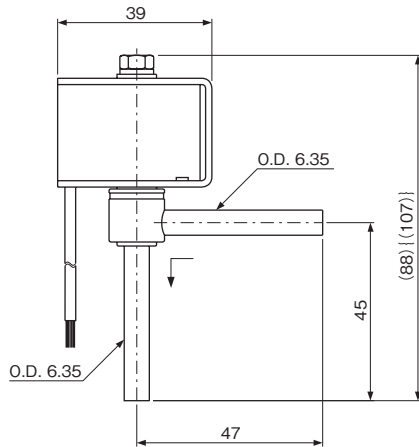
电气额定值

| 型号 | 额定电压 | | 允许范围 (%) | 视在电力 (VA) | | 耗电量 (W) | 绝缘种类 | 重量 (kg) |
|------------|----------|---------|----------|-----------|-------|---------|----------|---------|
| | | | | 保持时 | 起动时 | | | |
| HPV-102DQ1 | 100V. AC | 50/60Hz | ±10 | 11/8 | 32/27 | 6/4.5 | * B 种 | 0.13 |
| HPV-122D | 200V. AC | | | 16/13 | 52/38 | 9/8 | | 0.16 |
| HPV-402DQ3 | 200V. AC | | | 10/8 | 32/26 | 5.5/4.5 | | 0.20 |
| HPV-825DS | | | | 14/11 | 42/33 | 7/6 | | |

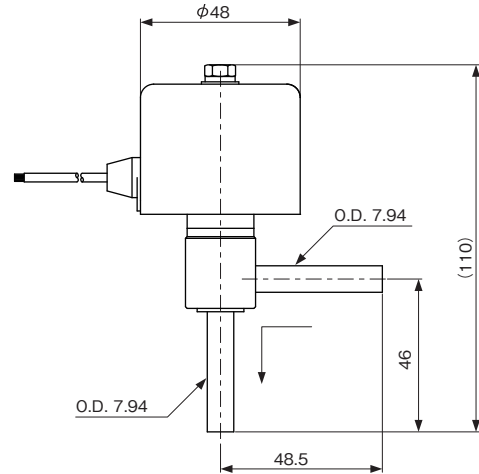
*按照IEC标准

尺寸

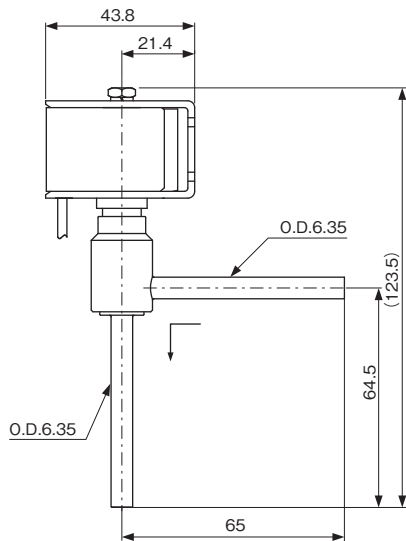
HPV-102DQ1型 {HPV-122D型}



HPV-825DS型



HPV-402DQ3型



* 如需要其他接头形状, 请联系我们

单位: mm

● 超高压控制用电子膨胀阀 [UKV-J, JKV型]

技术参数

单位:MPa{kgf/cm²}

| 型号 | 0脉冲时流量 | 口径 (mm) | 流量系数 (Cv值) | 公称能力 (kW) (美国冷冻吨) | | 最大工作压力 | 动作压力差 | 接头 (铜管) (mm) | | 重量 (kg) | |
|----------|--------|---------|------------|----------------------------|----------------------------|----------|--------------|--------------|----------|---------|-----|
| | | | | *1 R744 (CO ₂) | *2 R744 (CO ₂) | | | A侧接头 | B侧接头 | | |
| UKV-J14D | 阀开型 | 1.4 | 0.067 | 12.2 {3.5} | 16.2 {4.6} | 15 {150} | 0~10 {0~100} | φ6.35 OD | φ6.35 OD | 0.05 | |
| | 阀闭型 | | 0.056 | 10.3 {2.9} | 13.6 {3.9} | | | | | | |
| JKV-20D | 阀开型 | 2.0 | 0.12 | 21.9 {6.2} | 29.0 {8.2} | | | φ7.94 OD | φ7.94 OD | | 0.2 |
| | 阀闭型 | | | | | | | | | | |
| JKV-24D | 阀开型 | 2.4 | 0.17 | 30.7 {8.7} | 40.7 {11.6} | | | φ7.94 OD | φ7.94 OD | | 0.2 |
| | 阀闭型 | | | | | | | | | | |

*1: 以冷凝度-5℃, 蒸发温度-25℃, 过冷度0℃, 过热度0℃为基准。

*2: 气体冷却器入口温度70℃, 气体冷却器出口温度22℃, 蒸发温度6℃, 过热度0℃为基准。

•环境温度: -30~70℃

•流体温度: -30~70℃

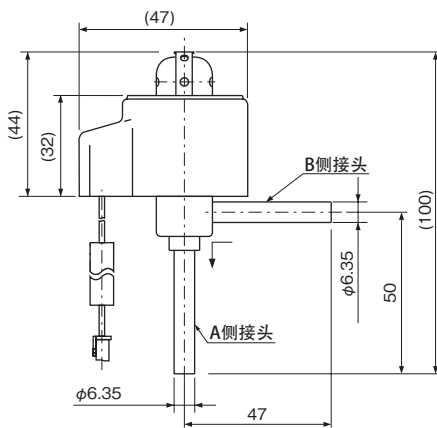
线圈

| 阀型号 | 励磁方式 | 额定电流、电压 | * 绝缘种类 | 重量 (kg) |
|----------|---------|--------------------|--------|---------|
| UKV-J14D | 1-2 相励磁 | 12V. DC...260mA/ 相 | E 种 | 0.13 |
| JKV-20D | | 24V. DC...130mA/ 相 | | 0.14 |
| JKV-24D | | 12V. DC...380mA/ 相 | | 0.15 |

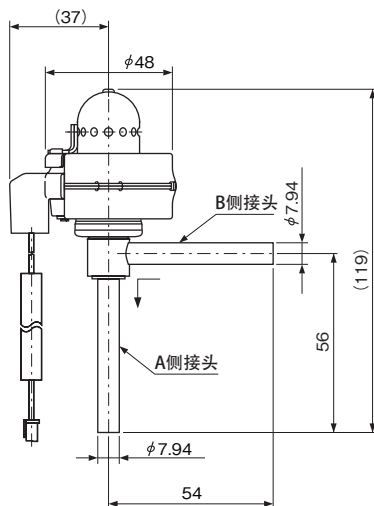
*按照IEC标准

尺寸

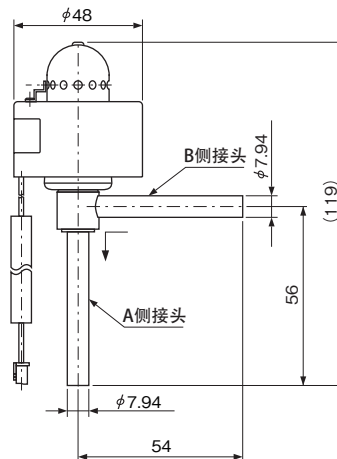
UKV-J型



JKV-20D型



JKV-24D型



单位: mm