

压力传感器

(大批量产品 NSK 型)

NSK, XSK 型

SAGInoMIYA

概要

- 高可靠性和精度。
- 两层膜片。
- 使用扩散型硅片压力传感器。

通用规格

流体温度范围: -30~120℃(NSK型)

-20~70℃(XSK型)

环境温度范围: -30~100℃(NSK-BC, BE型)

-30~80℃(NSK-BH型)

-20~70℃(XSK型)



NSK-BC 型

NSK-BE 型

NSK-BH 型

XSK 型

CE 规格产品(应客户要求提供)

UL 认证产品(应客户要求提供)

技术参数

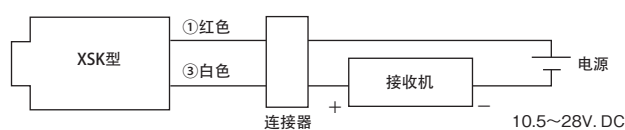
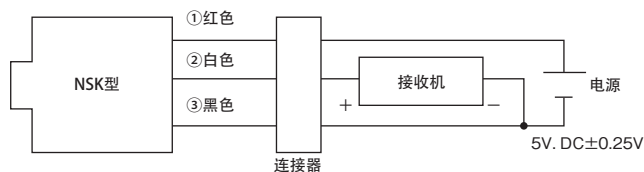
单位: MPa{kgf/cm²}

型 号		压力范围	电源电压	输 出	精 度	消耗电流	负荷电阻	气密压力	重量 (kg)
NSK-	BC	010I-103	5V. DC±0.25V	0~1 {0~10}	±2.5% F.S.	最大10mA	最小10kΩ	3.85 {38.5}	0.04
		017I-103		0~1.7 {0~17}					
		020I-103		0~2 {0~20}					
		030I-103		0~3 {0~30}					
		035I-103		0~3.5 {0~35}					
		042I-103		0~4.15 {0~41.5}					
		050I-103		0~5 {0~50}					
	BE	010I-103	5V. DC±0.25V	0~1 {0~10}	±2.5% F.S.	最大10mA	最小10kΩ	3.85 {38.5}	0.04
		017I-103		0~1.7 {0~17}					
		020I-103		0~2 {0~20}					
		030I-103		0~3 {0~30}					
		035I-103		0~3.5 {0~35}					
		042I-103		0~4.15 {0~41.5}					
		050I-103		0~5 {0~50}					
	BH	010D-463	5V. DC±0.25V	0~1 {0~10}	±2.5% F.S.	最大10mA	最小10kΩ	3.85 {38.5}	0.06
		017D-463		0~1.7 {0~17}					
		020D-463		0~2 {0~20}					
		030D-463		0~3 {0~30}					
		035D-463		0~3.5 {0~35}					
		042D-463		0~4.15 {0~41.5}					
		050D-463		0~5 {0~50}					
XSK-	AC	10I-232	10.5~28V. DC	-0.05~1 {-0.5~10}	±3% F.S.	-	最大100Ω, 12V. DC 最大500Ω, 24V. DC	3.85 {38.5}	0.09
		20I-232		0~2 {0~20}					
		30I-232		0~3 {0~30}					
		35I-232		0~3.5 {0~35}					
		50I-232		0~5 {0~50}					

•保护等级:NSK-BH型/IP66

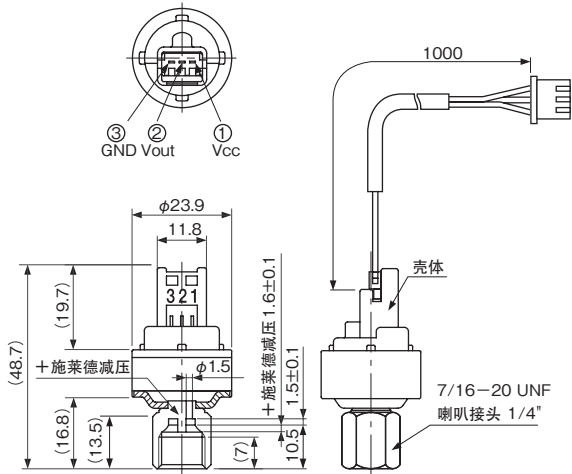
•如需要精度±2.5%F.S.以下的产品,请联系我们。

接线图

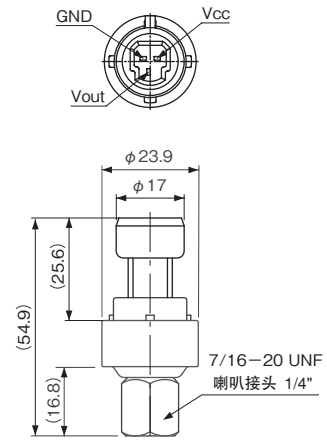


尺寸

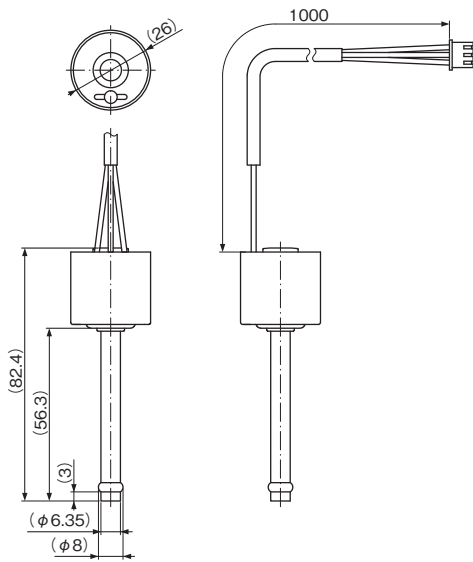
NSK-BC型 (Molex连接器)



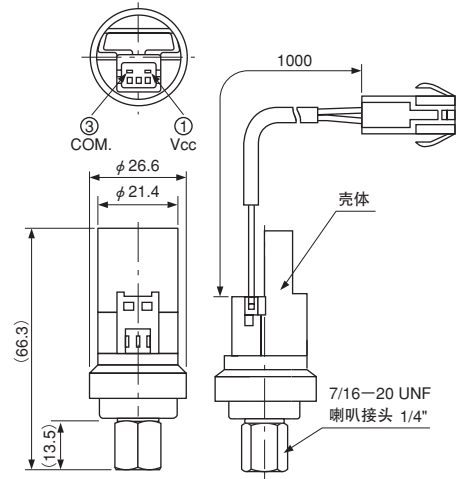
NSK-BE型 (Packard连接器)



NSK-BH型 (导线连接器)



XSK型 (Molex连接器)



单位: mm

标准附件

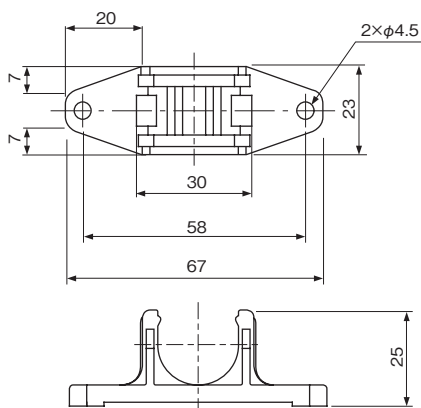
- 带连接器的导线作为标准附件予以提供。(NSK-BE型除外)

任选配件

安装托架

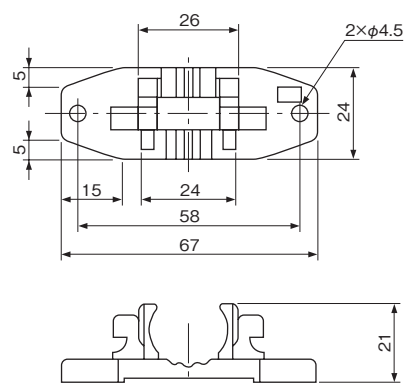
NSK型用

NSK-PP02型 (NSK-BC, BE)



XSK型用

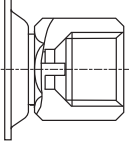
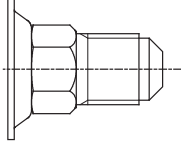
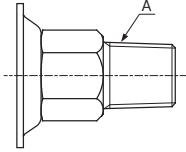
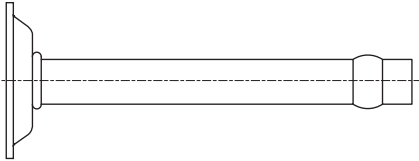
YSK-PP02型



单位: mm

接头形状

- 接头材料
不锈钢接头可应客户要求提供。(只对应下述R形状)
- 接头形状
标准为7/16-20UNF喇叭接头。
下述形状的接头可应客户要求提供。

接头记号: I 7/16-20 UNF 喇叭内螺纹 1/4" (+ 施莱德减压)	接头记号: B 7/16-20 UNF 喇叭外螺纹 1/4"									
										
接头记号: M R	接头记号: D 1/4" 铜管接头 (NSK-BH 型)									
 <table border="1" data-bbox="507 815 759 965"> <thead> <tr> <th>A</th> <th>型</th> </tr> </thead> <tbody> <tr> <td rowspan="2">1/8"</td> <td>NSK</td> </tr> <tr> <td>XSK</td> </tr> <tr> <td>1/4"</td> <td>XSK</td> </tr> <tr> <td>3/8"</td> <td>XSK</td> </tr> </tbody> </table>	A	型	1/8"	NSK	XSK	1/4"	XSK	3/8"	XSK	
A	型									
1/8"	NSK									
	XSK									
1/4"	XSK									
3/8"	XSK									