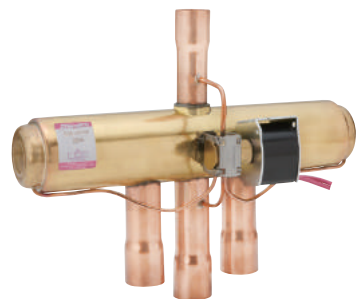


## 冷媒用三通电磁阀 / STF-C型



STF-C型

## 大批量产品

购入时需要进行图纸确认, 详情请咨询。

本体/线圈  
单独出售

## 特长

- 大流量三通阀。

## 应用范围

- 单冷机
- 商用空调
- VRF
- 冷水机组 等

## 通用规格

- 最大工作压力: 4.2 MPa
- 最大动作压力差: 3.1 MPa
- 最小工作压差: 0.3 MPa
- 流体温度: -20 ~ 120°C
- 环境温度: -20 ~ 55°C

## 型号说明

STF-C - 04 07  
I II III

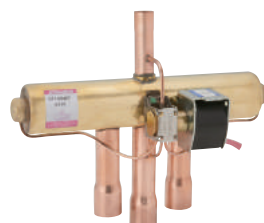
I	型式
II	能力
III	序列号

## 技术参数

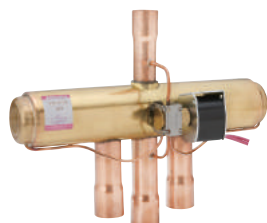
型号		*1 冷媒	阀口径 (mm)	接头 形状	接头 尺寸		*2 重量 (kg)	备注
型式	编号	高压侧			低压侧			
STF-C	0407	R407C R410A R448A R449A R407H	15.5	铜管接头 (ODF)	1/2"	3/4"	0.8	专用于制冷回路的高压气路
	0708		20		3/4"	7/8"	1.35	

\*1 关于以上之外的冷媒情况, 请直接向咨询。

\*2 质量仅为本体 (不包括线圈)。



STF-C0407型



STF-C0708型

## 线圈规格

线圈型号		额定电压	频率 (Hz)	允许电压波动 (%)	视在电力 (VA)		耗电量 (W)	绝缘种类	*2 重量 (kg)
型式	编号				保持时	起动时			
STF	(G)□□□□	100V.AC	50/60	+10 -15	13/10	39/30	7/6	B种 *1	0.13
		200V.AC							
		110V.AC							
		220V.AC		±10	11/9	33/27	6/6		
		230V.AC							
		240V.AC							

\*1 按照IEC60085、60335-2-40标准。

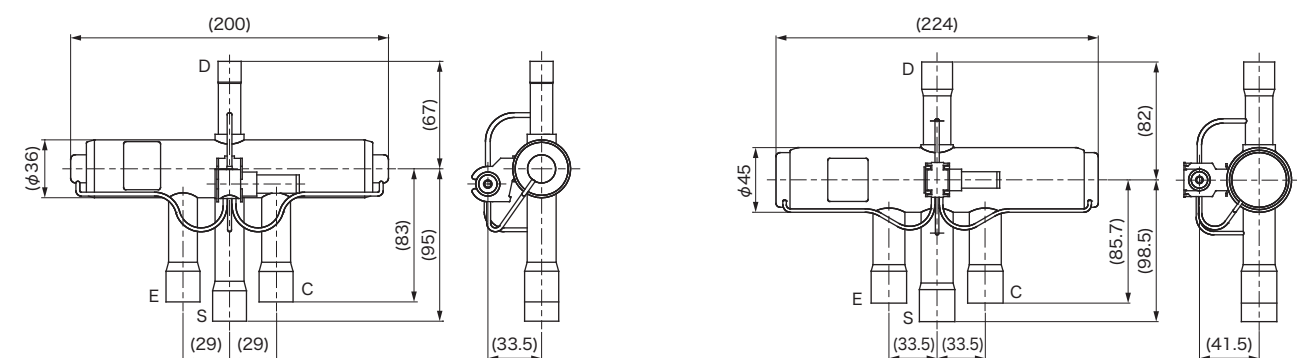
\*2 导线长度为600mm时。

· 请使用STF-G型四通阀的线圈。

· 不包括线圈。订购本体时请选定线圈电压。

· 电流 (A) = 视在电力 / 额定电压

## 尺寸



STF-C0407型

STF-C0708型

单位: mm

## 动作方向 (流路)

流路图	电源ON时	电源OFF时
	D → E	D → C