

CO₂ 冷媒用电磁阀 / HPV型



HPV-102D型



HPV-122D型



HPV-402DQ3型



HPV-825D型

大批量产品

购入时需要进行图纸确认, 详情请咨询。

本体/线圈
单独出售

特长

- 对应超高压。(最高使用压力 13.0~15.0 MPa)
- 设计紧凑, 密封性能好。
- 可用于热气除霜回路和紧急停机。
- 对应规格: CE、UKCA (有关对应规格等详情, 请向我们咨询。)

应用范围

- CO₂ 冷凝机组
- CO₂ 展示柜
- CO₂ 自动贩卖机
- CO₂ 冷冻冷藏仓库
- CO₂ 热泵热水器 等

通用规格

- 流体温度: -30~120℃
- 环境温度: -20~50℃
- 通电时阀开

型号说明

HPV - $\frac{10}{I}$ $\frac{2}{II}$ $\frac{D}{III}$ $\frac{Q1}{IV}$ $\frac{V}{VI}$

HPV - $\frac{8}{I}$ $\frac{25}{II}$ $\frac{D}{III}$ $\frac{S}{IV}$ $\frac{VI}{VI}$

I	型式
II	阀口径
III	接头管径
IV	接头形状
V	序列号
VI	—

* 本身上不附带线圈。

技术参数 (本体)

型号		口径 (mm)	流量系数 (Cv值)	接头		动作压力差 (MPa)		最大工作压力 (MPa)	* 重量 (kg)
型式	编号			形状	尺寸	最小	最大		
HPV	102DQ1	1.0	0.028	铜管接头 (ODM)	1/4"	0	10.0	13.0	0.05
	122D	1.2	0.038					13.8	0.08
	402DQ3	4.0	0.32					14.0	0.09
	825DS	7.8	0.54					15.0	0.13

* 质量仅为本体 (不包括线圈)。

线圈规格

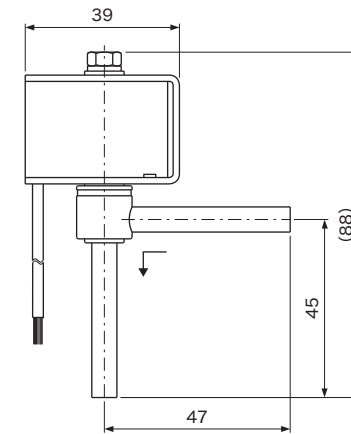
本体样本型号		额定电压	频率 (Hz)	允许电压波动 (%)	视在电力 (VA)		耗电量 (W)	绝缘种类	* 2 重量 (kg)
型式	编号				保持时	起动时			
HPV	102DQ1	100V.AC 200V.AC 220V.AC	50/60	±10	11/8	32/27	6/4.5	B种 * 1	0.13
	122D	100V.AC 200V.AC 220V.AC			16/13	52/38	9/8		0.18
	402DQ3	200V.AC			10/8	32/26	5.5/4.5		0.16
	825DS	200V.AC			14/11	42/33	7/6		0.20

* 1 按照IEC60085、60335-2-40标准。还有一些E类的机种。详情请咨询。

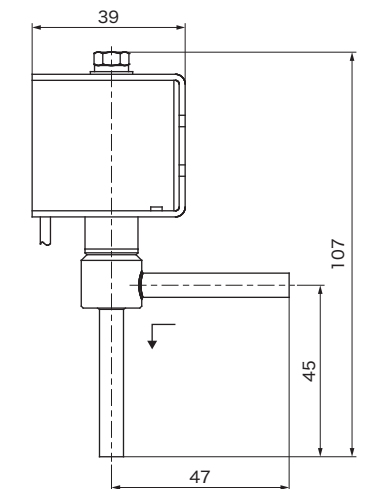
* 2 HPV-102DQ1、122D、402DQ3: 导线长度为300mm时、HPV-825DS: 导线长度为280mm时。

· 电流 (A) = 视在电力 / 额定电压

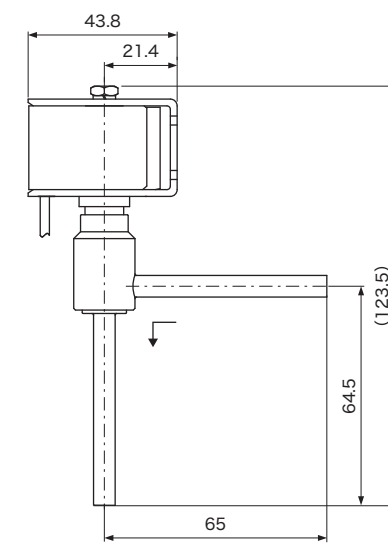
尺寸



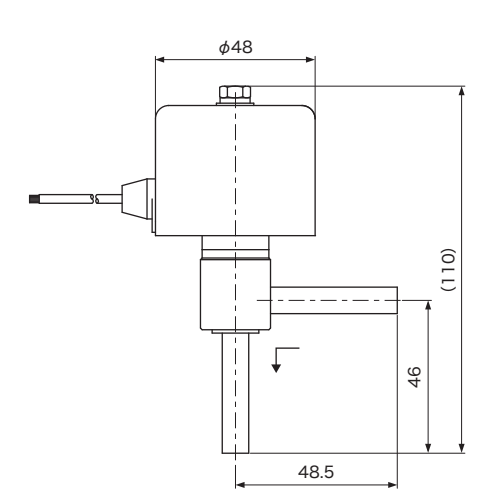
HPV-102DQ1型



HPV-122D型



HPV-402DQ3型



HPV-825D型

单位: mm

* 如果您需要其他形状的连接, 请联系我们。