

冷媒用电磁阀

SEV 型

SAGInoMIYA

概要

- 为氟化烃系冷媒回路用电磁阀，也能够使用于空气回路。
- 也可以安装在纵向延伸配管上，简化配管设计。

通用规格

流体温度：-40~125℃
环境温度：-30~50℃



SEV-B 型



SEV-D 型

技术参数

单位：MPa{kgf/cm²}

型号	口径 (mm)	流量系数 (CV 值)	* 公称能力 (kW) { 美国冷冻吨 }				接头		动作压力差		最大工作压力	耐压压力	重量 (kg)					
			R410A	R134a	R404A	R22	铜管尺寸 O.D	形状	最小	最大								
SEV-303BXF	3	0.25	7.91 {2.25}	3.7 {1.05}	2.57 {0.73}	3.97 {1.13}	3/8"	喇叭管	0	2.45 {25} for AC	X: 2.94 {30}	Y: 4.2 {42}	0.4					
SEV-502BXF	5	0.51	12.4 {3.5}	7.6 {2.2}	5.2 {1.5}	8.1 {2.3}	1/4"											
SEV-502BYF	6	0.80	29.8 {8.5}	11.8 {3.4}	8.2 {2.3}	12.7 {3.6}	3/8"											
SEV-603BXF							10		1.75					52.2 {14.8}	25.9 {7.4}	18.0 {5.1}	27.8 {7.9}	1/2"
SEV-603BYF																		5/8"
SEV-1205BXF	12	2.9	79.1 {22.5}	42.9 {12.2}	29.8 {8.5}	46.0 {13.1}	3/4"		0.007 {0.07}					1.96 {20} for DC	Y: 6.3 {63}	0.3		
SEV-1506BXF	15	4.5	67.2 {19.1}	66.6 {18.9}	46.3 {13.2}	71.4 {20.3}	3/4"											
SEV-1506BYF							3/8"											
SEV-303DXF							5		0.53								7.9 {2.2}	7.9 {2.2}
SEV-502DXF	6	0.83	12.4 {3.5}	12.3 {3.5}	8.5 {2.4}	13.2 {3.8}	3/8"											
SEV-502DYF							10	2.0	29.8 {8.5}	29.6 {8.4}	20.6 {5.9}	31.7 {9.0}	1/2"					
SEV-603DXF													5/8"					
SEV-603DYF	12	3.5	52.2 {14.8}	51.8 {14.7}	36.0 {10.2}	55.5 {15.8}	3/4"	0.007 {0.07}	0.35	0.7								
SEV-1004DXF	15	5.3	79.1 {22.5}	78.5 {22.3}	54.5 {15.5}	84.1 {23.9}	3/4"											
SEV-1004DYF							0.8											
SEV-1205DXF							0.7											
SEV-1205DYF	0.8																	
SEV-1506DXF	1.0																	
SEV-1506DYF	1.0																	

* 公称能力：以冷凝温度38℃，蒸发温度5℃，过冷度0℃，ΔP0.015MPa为基准。

• 重量包括线圈

• 保护等级IP34 (SEV-W: 防滴型)

电气额定值

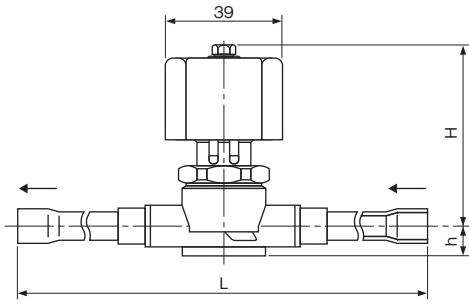
额定电压	允许范围 (%)	视在电力 (VA)		耗电量 (W)	* 绝缘种类	
		保持时	起动时			
24V.AC, 100V.AC, 110V.AC 200V.AC, 220V.AC, 240V.AC	50/60Hz	±10	15/11	45/33	7/6	B 种
12V. DC, 24V. DC, 100V. DC	—		—	—		

电流 (A) = 视在电力 / 额定电压

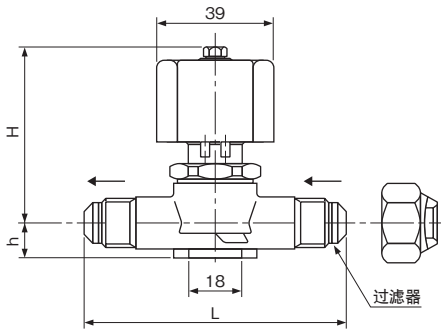
* 按照IEC 标准

尺寸

SEV-D型



SEV-B型



单位: mm

型号	单位: mm			
	L	H	h	
SEV-	303B	85	58	11.5
	502B			
	603B			
	1004B	105	85	20.5
	1205B	115	88	22
	1506B	135	95	25
	303D	270	58	10.3
	502D			
	603D			
	1004D	160	85	20.5
1205D	180	88	22	
1506D	190	95	25	