

通用电磁阀 / SEV型



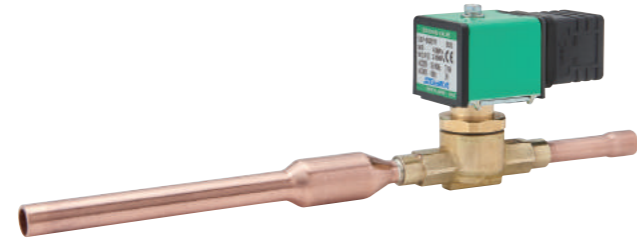
SEV-603BYF
(电缆型)



SEV-603DYF
(DIN端子)



SEV-1004DYF
(电缆型)



SEV-603DYF
(DIN端子(有插座)、有过滤器)

能力表在此处查看⇒



URL : https://saginomiya.co.jp/cn/auto/pdf/sev_capacity.pdf

本体/线圈
单独出售

特长

- 配有多种多样的本体,接口,可以对应多种用途和广泛的领域。
- 可以对应各种低GWP值的冷媒 (R448A、R449A、R407H、R463A-J 等)。
- 喇叭管接头内藏过滤器,铜管接头也有一部分型号 (Q50型) 可以对应。
- 线圈的可选系列很多,无论本体和接口的大小如何,都可以通用。
- 对应规格: CQC、CE、UKCA (有关对应规格等详情,请向我们咨询。)

应用范围

- 冷凝机组
- 冷却装置
- 水冷机组
- 除湿机
- 空调 等

通用规格

- 最大工作压力: 4.2 MPa
- 流体温度: -40~125°C
- 环境温度: -30~50°C
- 通电时阀开
- 喇叭管型、接头型

型号说明

SEV - 15 06 B Y F * A 1 W 20C
I II III IV V VI VII VIII IX X

I	形状
II	阀口径
III	接头管径
IV	接头
V	压力分类
VI	流体
VII	电源
VIII	电压
IX	线圈形状
X	压盖尺寸

· X 仅在保护等级为“W”时存在

技术参数

形状	编号	流体	型号			阀口径 (mm)	流量系数 (Cv值)	接头					
			特殊用途	线圈电压	线圈形状			形状	尺寸				
SEV	303BY	F (各种冷媒 * 1)	—	* A1 (100V.AC)	R (电缆型)	3	0.25	喇叭管	3/8"				
	502BY			5		0.51	1/4"						
	603BY			6		0.80	3/8"						
	1004BY			10		1.75	1/2"						
	1205BY			12		2.9	5/8"						
	1506BY			15		4.5	3/4"						
	303DY			A (空气)		—	* A2 (200V.AC)	D (DIN端子 (插座有))	3	0.25	铜管接头 (ODF)	3/8"	
	502DY						5		0.53	1/4"			
	603DY						6		0.83	3/8"			
	604DY						10		2.0	1/2"			
	1004DY	12	3.5		5/8"								
	1005DY	15	5.3		3/4"								
	1205DY	C (惰性气体)	—		* A3 (110V.AC)		E (DIN端子 (插座无))		5	0.53		铜管接头 (ODF)	1/4"
	1506DY				6				0.83	3/8"			
	1507DY				10				2.0	1/2"			
	502DY				12				3.5	5/8"			
	603DY	Q50	—	* AA (230V.AC)	U (敲孔式 接线盒型)	5	0.53	铜管接头 (ODF)	3/8"				
	604DY			6		0.83	1/2"						
		Q300	—	* AB (240V.AC)	W (防滴 接线盒型)	5	0.53	铜管接头 (ODF)	1/4"				
				6		0.83	3/8"						

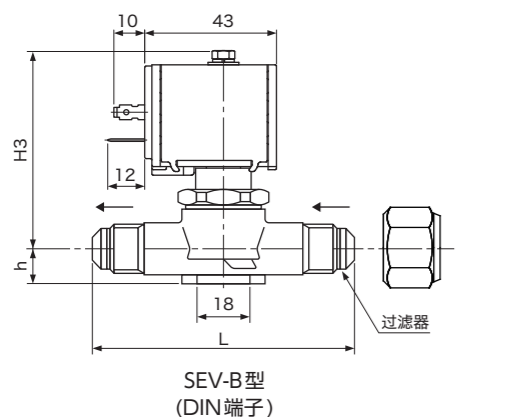
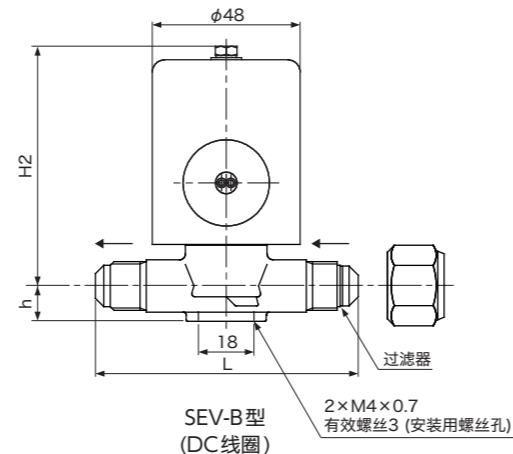
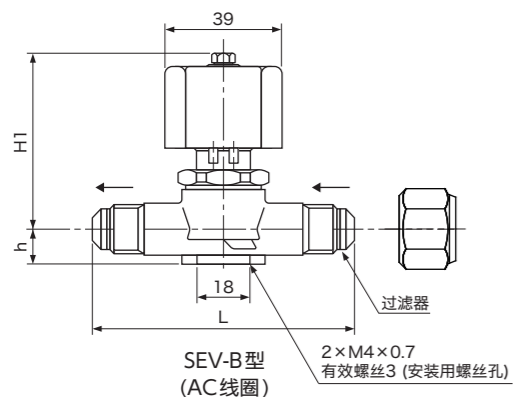
* 1 R134a、R404A、R407C、R410A、R448A、R449A、R407H、R463A-J (关于以上之外的冷媒情况,请直接向咨询。)

形状	编号	流体	特殊用途	线圈电压	线圈形状	动作压力差 (MPa)		最大工作压力 (MPa)	过滤器 有/无	* 2 重量 (kg)							
						最小	最大										
SEV	303BY	F (各种冷媒 * 1)	—	* A1 (100V.AC)	R (电缆型)	0	2.45 (AC线圈)	4.2	有	0.3							
	502BY			0.007		0.7											
	603BY			0.9		1.4											
	1004BY			0		0.15											
	1205BY			0		0.2											
	1506BY			0.007		0.25											
	303DY			A (空气)		—					* A2 (200V.AC)	D (DIN端子 (插座有))	0	1.96 (DC线圈)	4.2	无	0.6
	502DY										0.007		0.7				
	603DY										0		1.0				
	604DY										0		0.25				
	1004DY	0	0.3														
	1005DY	0	0.2														
	1205DY	0	0.2														
	1506DY	0	0.2														
	1507DY	0	0.2														
	502DY	0	0.2														
	603DY	Q50	—	* AA (230V.AC)	U (敲孔式 接线盒型)	0	1.96 (DC线圈)	4.2	有	0.25							
	604DY			0		0.2											
		Q300	—	* AB (240V.AC)	W (防滴 接线盒型)	0	1.96 (DC线圈)	4.2	无	0.2							
				0		0.2											

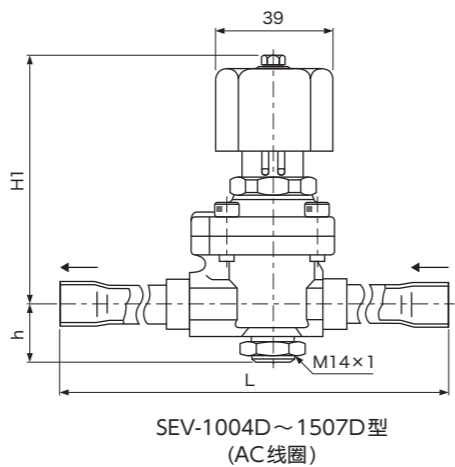
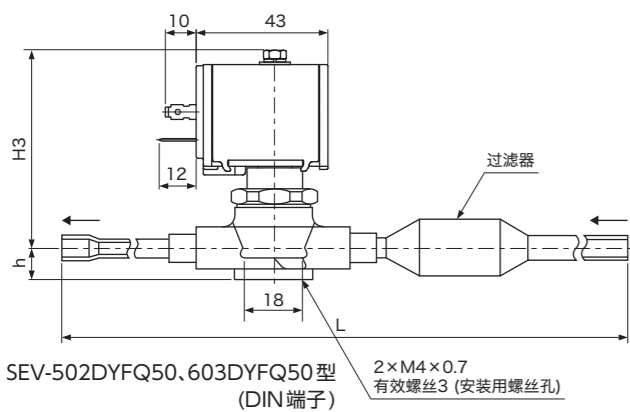
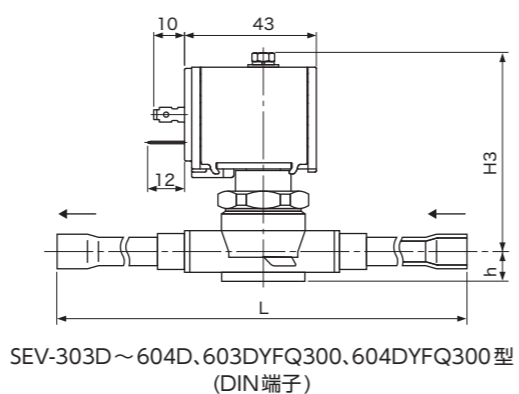
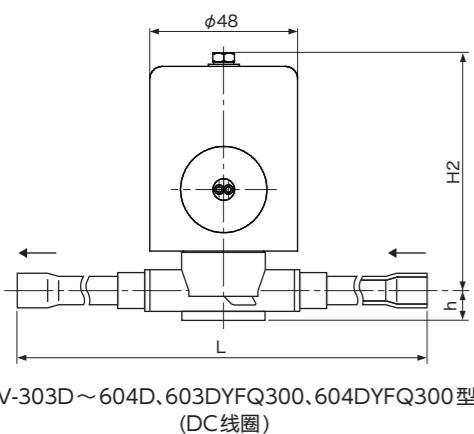
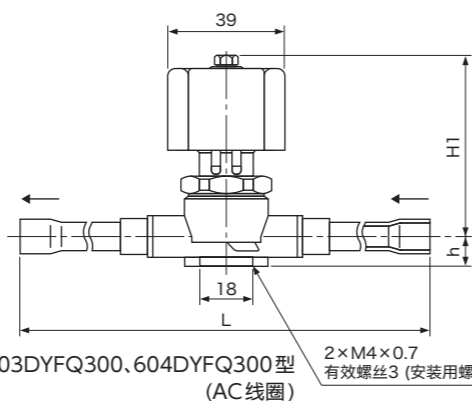
* 1 R134a、R404A、R407C、R410A、R448A、R449A、R407H、R463A-J (关于以上之外的冷媒情况,请直接向咨询。)

* 2 质量仅为本体 (不包括线圈)。

尺寸



SEV-303D~604D, 603DYFQ300, 604DYFQ300型 (AC线圈)
2×M4×0.7 有效螺丝3 (安装用螺丝孔)



尺寸

型号		单位: mm				
型式	编号	L	H1	H2	H3	h
SEV	303BY	85	58	79	64	11.5
	502BY					
	603BY					
	1004BY	105	85	106	91	20.5
	1205BY					
	1506BY					
	303DY	150	58	79	64	10.3
	502DY					
	603DY					
	604DY	270	58	79	64	10.3
	1004DY					
	1005DY					
	1205DY	180	88	109	94	22
	1506DY					
	1507DY					
502DYFQ50	270	58	79	64	10.3	
603DYFQ50						
603DYFQ300						
604DYFQ300	138					

标准附件

- 喇叭口螺母 (只对喇叭口接口)
- 安装支架

任选配件

- 接线用DIN插头
- * 订货时, 请一定指明是否必要

型号		单位: mm	
型式	编号	尺寸	厚度
SEV	303BY		t1.6
	502BY		
	603BY		
	303DY		
	502DY		
	603DY		
	604DY		
	502DYFQ50		
	603DYFQ50		
	603DYFQ300		
604DYFQ300			
SEV	1004BY		t2.0
	1004DY		
	1005DY		
	1205BY *		
	1506BY *		
	1205DY *		
	1506DY *		
1507DY *			

* 选择附件

