

# 冷媒用电磁阀

RPV 型

SAGHOMIYA

## 概要

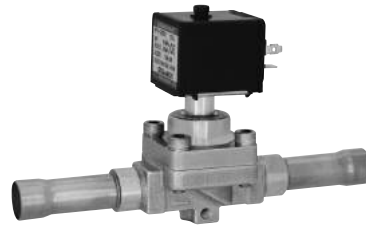
- 应对“高压R410A标准”的新型冷媒用电磁阀。
- 产品丰富多彩(本体:21种 线圈:DIN、电线)
- 耗电量少(6W:50Hz时/4.5W:60Hz时)。
- 也可以安装在纵向延伸配管上,简化配管设计。

## 通用规格

耐压压力:6.5MPa(66.2kgf/cm<sup>2</sup>)

流体温度: -40~125℃

环境温度: -30~50℃



RPV-D 型



RPV-B 型

## 技术参数

单位:MPa{kgf/cm<sup>2</sup>}

型号	口径 (mm)	流量系数 (Cv 值)	公称能力 (kW) {美国冷冻吨}				接头		动作压力差		最大工作压力	重量 (kg)				
			R410A	R134a	R404A	R22	铜管尺寸 O.D.	形状	最小	最大						
RPV-302BYF	3	0.27	4.0 {1.1}	4.0 {1.1}	2.8 {0.8}	4.3 {1.2}	1/4"	喇叭管	0	3.6 {36.7}	4.3 {43.8}	0.3				
RPV-303BYF		0.30	4.5 {1.3}	4.4 {1.3}	3.1 {0.9}	4.8 {1.4}	3/8"					0.3				
RPV-602BYF		6	0.60	9.0 {2.5}	8.9 {2.5}	6.2 {1.8}	9.5 {2.7}					1/4"	0.4			
RPV-603BYF	0.90		13.4 {3.8}	13.3 {3.8}	9.3 {2.6}	14.0 {4.0}	3/8"					0.4				
RPV-803BYF	8	1.2	17.9 {5.1}	17.8 {5.1}	12.3 {3.5}	19.0 {5.4}	3/8"					0.45				
RPV-804BYF		1.4	20.9 {5.9}	20.7 {5.9}	14.4 {4.1}	22.0 {6.3}	1/2"					0.45				
RPV-1004BYF	10	2.4	35.8 {10.2}	35.5 {10.1}	24.7 {7.0}	38.0 {10.8}	1/2"		0.005 {0.05}			0.6				
RPV-1005BYF		2.4	35.8 {10.2}	35.5 {10.1}	24.7 {7.0}	38.0 {10.8}	5/8"					0.6				
RPV-1205BYF	12	3.6	53.7 {15.3}	53.3 {15.2}	37.0 {10.5}	57.0 {16.2}	5/8"					0.7				
RPV-1606BYF	16	5.6	83.6 {23.8}	82.9 {23.6}	57.6 {16.4}	89.0 {25.3}	3/4"					1.1				
RPV-302DYF	3	0.27	4.0 {1.1}	4.0 {1.1}	2.8 {0.8}	4.3 {1.2}	1/4"					铜管接头	0	3.6 {36.7}	4.3 {43.8}	0.3
RPV-303DYF		0.30	4.5 {1.3}	4.4 {1.3}	3.1 {0.9}	4.8 {1.4}	3/8"									0.3
RPV-602DYF		6	0.60	9.0 {2.5}	8.9 {2.5}	6.2 {1.8}	9.5 {2.7}	1/4"	0.4							
RPV-603DYF	0.90		13.4 {3.8}	13.3 {3.8}	9.3 {2.6}	14.0 {4.0}	3/8"	0.4								
RPV-803DYF	8	1.2	17.9 {5.1}	17.8 {5.1}	12.3 {3.5}	19.0 {5.4}	3/8"	0.4								
RPV-804DYF		1.4	20.9 {5.9}	20.7 {5.9}	14.4 {4.1}	22.0 {6.3}	1/2"	0.4								
RPV-1004DYF	10	2.4	35.8 {10.2}	35.5 {10.1}	24.7 {7.0}	38.0 {10.8}	1/2"	0.005 {0.05}	0.6							
RPV-1005DYF		2.4	35.8 {10.2}	35.5 {10.1}	24.7 {7.0}	38.0 {10.8}	5/8"		0.6							
RPV-1205DYF	12	3.6	53.7 {15.3}	53.3 {15.2}	37.0 {10.5}	57.0 {16.2}	5/8"		0.7							
RPV-1606DYF	16	5.6	83.6 {23.8}	82.9 {23.6}	57.6 {16.4}	89.0 {25.3}	3/4"		1.1							
RPV-1607DYF		5.6	83.6 {23.8}	82.9 {23.6}	57.6 {16.4}	89.0 {25.3}	7/8"		1.1							

·保护等级 电线:IP67/DIN:IP65 (任选插头使用时)

·公称能力:以冷凝温度38℃,蒸发温度5℃,过冷却度0℃,ΔP=0.015MPa为基准。

·重量包括线圈(不包含过滤器、喇叭管螺母、DIN插头的重量)

## 电气额定值

额定电压	允许范围 (%)	视在电力 (VA)		耗电量 (W)	绝缘种类	形状		
		保持时	起动时			电线	DIN *2	
24V. AC	50/60Hz	±10	12.5/9.5	45/44	6/4.5	B 种	○	○
100V. AC								
110V. AC								
200V. AC *3								
220V. AC *4								
230V. AC *5								
240V. AC *6								

电流(A)=视在电力/额定电压

\*1 按照IEC 标准

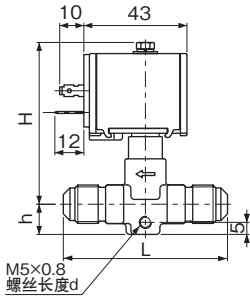
\*2 EN 175301-803(DIN 43650)/ISO 4400

关于\*3~\*6的视在电力和耗电量,请参照下面表。

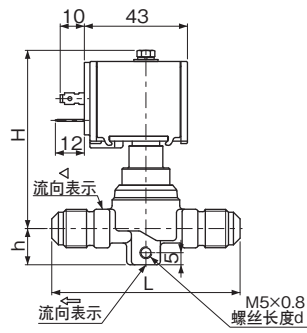
电压 (频率)	视在电力 (VA)		耗电量 (W)
	保持时		
*3 200V~208V. AC (60Hz)	9.5~11		4.5~5
*4 220V~230V. AC (60Hz)	9.5~11		4.5~5
*5 220V~230V. AC (50Hz)	10.5~12.5		5.2~6
*5 230V~240V. AC (60Hz)	9.5~11		4.5~5
*6 230V~240V. AC (50Hz)	10.5~12.5		5.2~6

# 尺寸

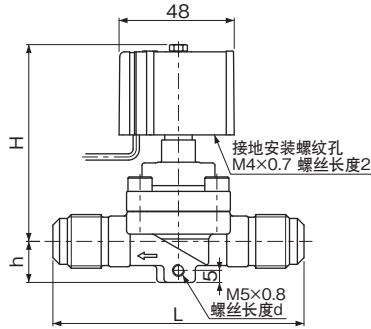
RPV-302BYF型, 303BYF型



RPV-602BYF型~804BYF型

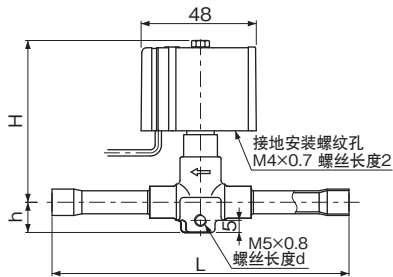


RPV-1004BYF型~1606BYF型

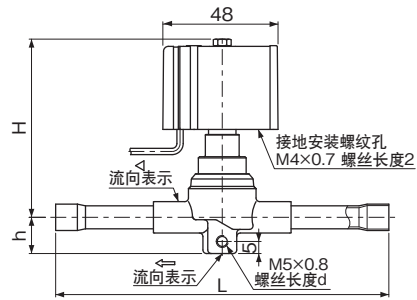


型号	L	H	h	d
RPV-302BYF	64	67	12.5	12
RPV-303BYF	68	67	12.5	12
RPV-602BYF	71	74	15	12
RPV-603BYF	78	74	15	12
RPV-803BYF	84	75.5	15	14
RPV-804BYF	90	75.5	15	14
RPV-1004BYF	96	77	15.5	17
RPV-1005BYF	101	77	15.5	17
RPV-1205BYF	104	82	17	20
RPV-1606BYF	124	89	19	24

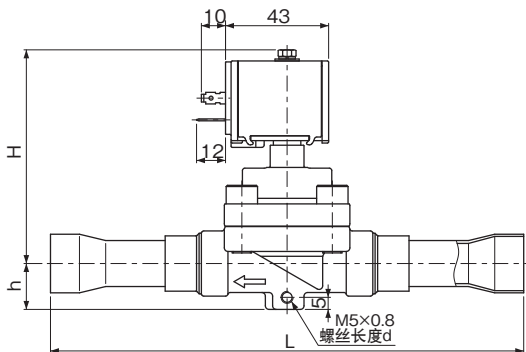
RPV-302DYF型, 303DYF型



RPV-602DYF型~804DYF型



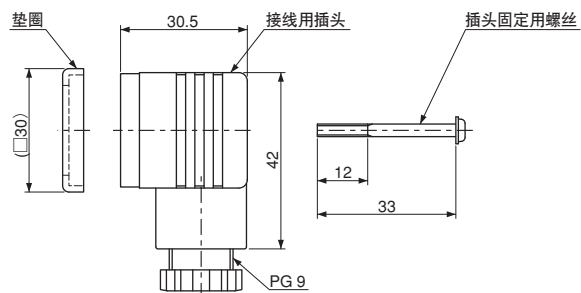
RPV-1004DYF型~1607DYF型



型号	L	H	h	d
RPV-302DYF	123	67	12.5	12
RPV-303DYF	123	67	12.5	12
RPV-602DYF	140	74	15	12
RPV-603DYF	138	74	15	12
RPV-803DYF	141	75.5	15	14
RPV-804DYF	139	75.5	15	14
RPV-1004DYF	158	77	15.5	17
RPV-1005DYF	168	77	15.5	17
RPV-1205DYF	171	82	17	20
RPV-1606DYF	196	89	19	24
RPV-1607DYF	196	89	19	24

## 任选配件

接线用DIN插头 (DIN线圈)  
喇叭管螺母



单位: mm