

### 高压冷媒用电磁阀 / RPV型



RPV-603BYF型  
(电缆型)



RPV-804DYF型  
(DIN端子)

能力表在此处查看⇒



URL : [https://saginomiya.co.jp/cn/auto/pdf/rpv\\_capacity.pdf](https://saginomiya.co.jp/cn/auto/pdf/rpv_capacity.pdf)

本体/线圈  
单独出售

#### 特长

- 标准对应 R410A 和 R463A-J 冷媒的通电时开电磁阀。
- 对应高压使用,功耗降低的节能型产品。
- 也可提供 DIN 端子型线圈。
- 对应规格: CQC、CE、UKCA (有关对应规格等详情,请向我们咨询。)

#### 应用范围

- 冷凝机组
- 冷却装置
- 冷水机组
- 除湿机
- 空调 等

#### 通用规格

- 最大工作压力: 4.3 MPa
- 流体温度: -40 ~ 125°C
- 环境温度: -30 ~ 50°C
- 通电时阀开
- 喇叭管型、接头型

#### 型号说明

RPV - 16 06 B Y F \* A 1 R  
I II III IV V VI VII VIII IX

I	型式
II	阀口径
III	接头管径
IV	接头
V	压力分类
VI	流体
VII	电源
VIII	电压
IX	线圈形状

#### 技术参数

型号					阀口径 (mm)	流量系数 (Cv值)	接头		动作压力差 (MPa)		最大工作压力 (MPa)	* 質量 (kg)
型式	编号	冷媒	线圈电压	线圈形状			形状	尺寸	最小	最大		
RPV	302BY	F (R410A R463A-J)	*	* A1 (100V.AC)	R (电缆型)	喇叭管	1/4"	0	0	3.6	4.3	0.2
	303BY						3/8"					
	602BY						1/4"					
	603BY						3/8"					
	804BY						1/2"					
	1004BY						0.005					
	1205BY			5/8"								
	1606BY			3/4"								
	302DY			* A2 (200V.AC)	D (DIN端子 (插座有))	1/4"	0	3.6	4.3	0.1		
	303DY					3/8"						
	602DY					1/4"						
	603DY					3/8"						
	804DY					1/2"					0.005	
	1004DY					5/8"						
	1205DY			3/4"								
	1606DY			7/8"								
	1607DY			7/8"								
	1607DY			7/8"								

\* 质量仅为本体 (不包括线圈)。

#### 线圈规格及选型

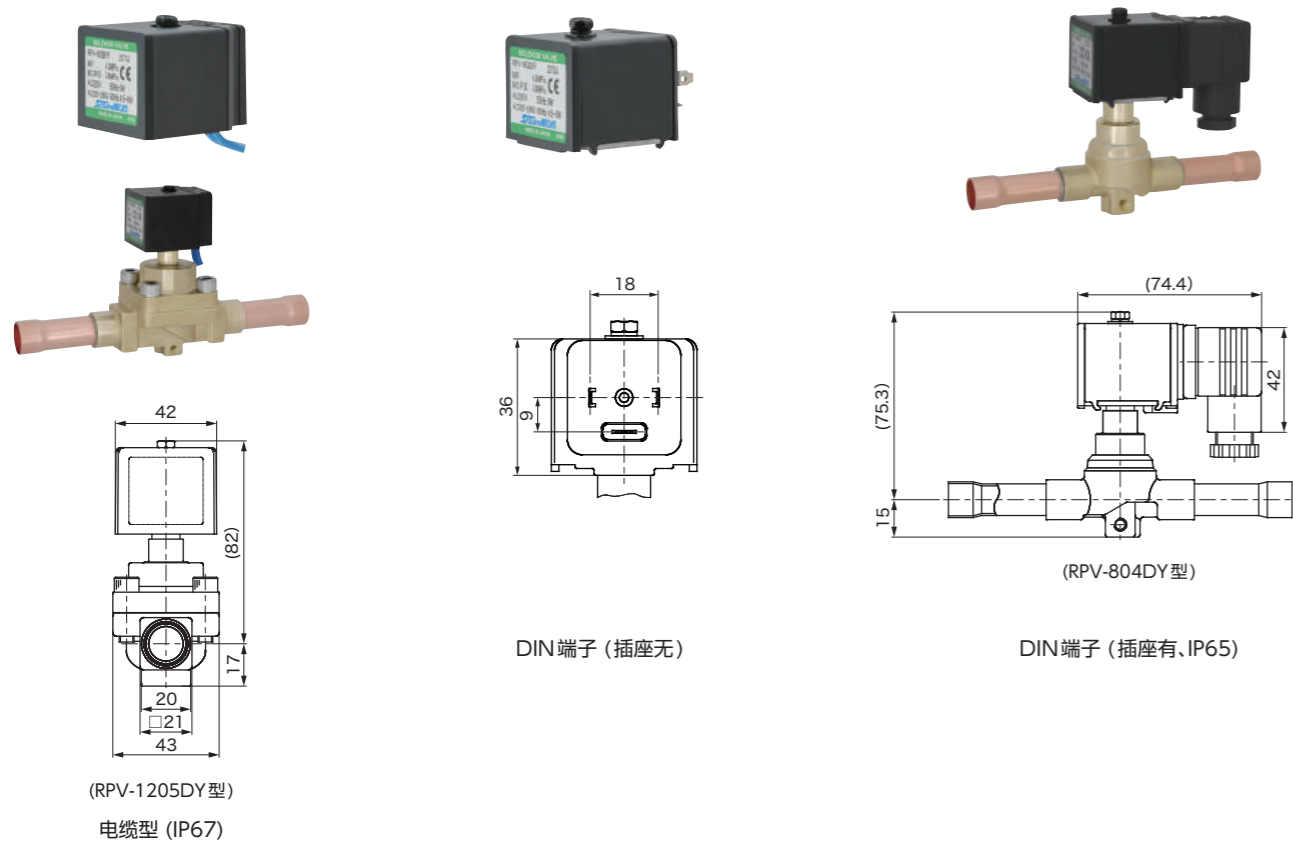
额定电压	频率 (Hz)	允许范围 (%)	视在电力 (VA)		耗电量 (W)	绝缘种类	线圈形状	线圈重量 (kg)
			保持时	起动时				
100V.AC	50/60	±10	12.5/9.5	45/44	6/4.5	B种	电缆型	0.15
DIN端子(插座有)							0.2	
DIN端子(插座无)							0.15	
电缆型							0.15	
DIN端子(插座有)							0.2	
DIN端子(插座无)							0.15	
电缆型							0.15	
DIN端子(插座有)							0.2	
DIN端子(插座无)							0.15	
电缆型							0.15	
DIN端子(插座有)							0.2	
DIN端子(插座无)							0.15	
电缆型							0.15	
DIN端子(插座有)							0.2	
DIN端子(插座无)							0.15	
电缆型							0.15	

请参考下面的 \* 1 ~ \* 4

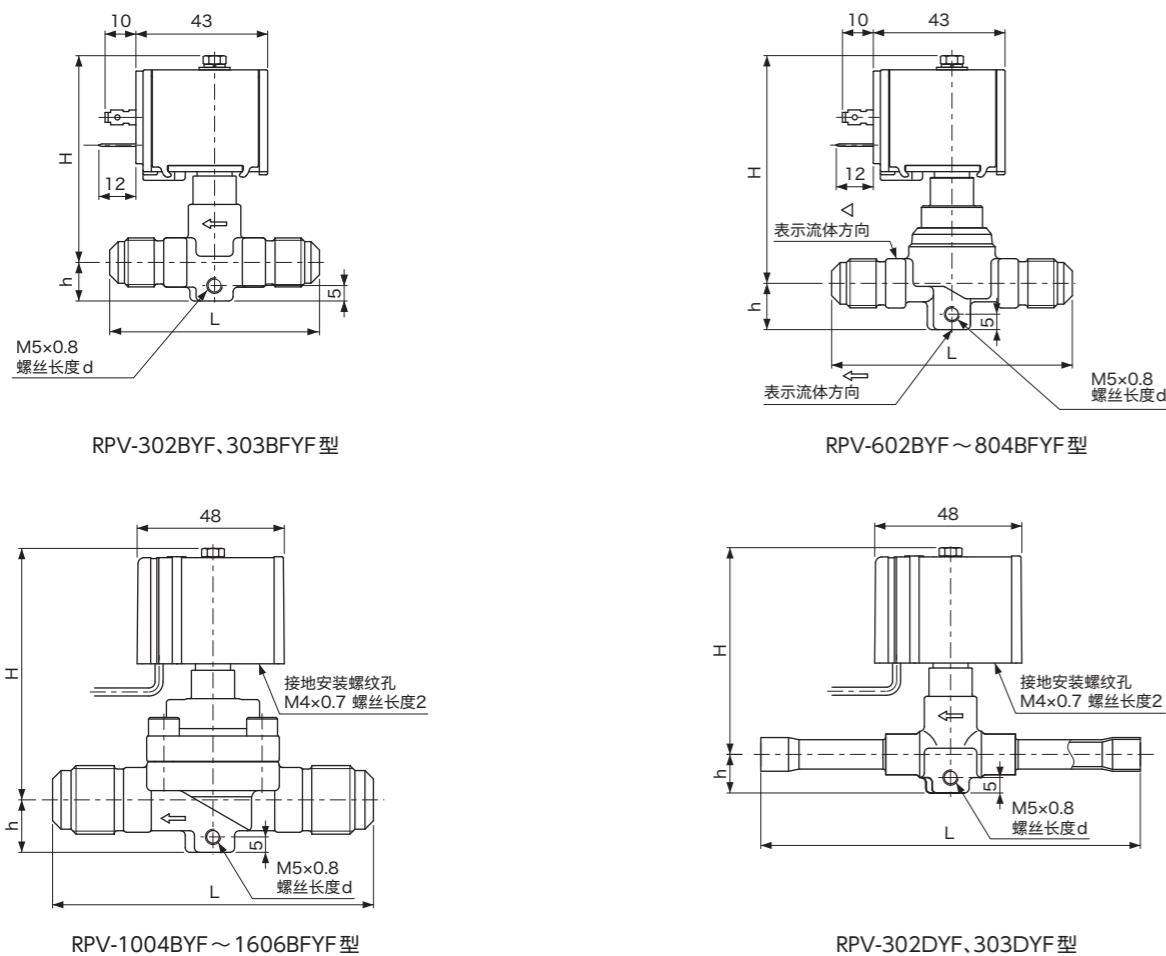
在以下的电压和频率的情况	视在电力 (VA)		耗电量 (W)
	保持时		
* 1 200 ~ 208V.AC (60Hz)	9.5 ~ 11		4.5 ~ 5
* 2 220 ~ 230V.AC (60Hz)	10.5 ~ 12.5		5.2 ~ 6
* 3 220 ~ 230V.AC (50Hz)	9.5 ~ 11		4.5 ~ 5
* 3 230 ~ 240V.AC (60Hz)	10.5 ~ 12.5		5.2 ~ 6
* 4 230 ~ 240V.AC (50Hz)	10.5 ~ 12.5		5.2 ~ 6

- 接线用DIN插头: EN 175301-803 / ISO4400 (DIN 43650-A)
- 电流 (A) = 视在功率 / 额定电压
- 保护等级 电线: IP67 DIN端子 (插座有): IP65

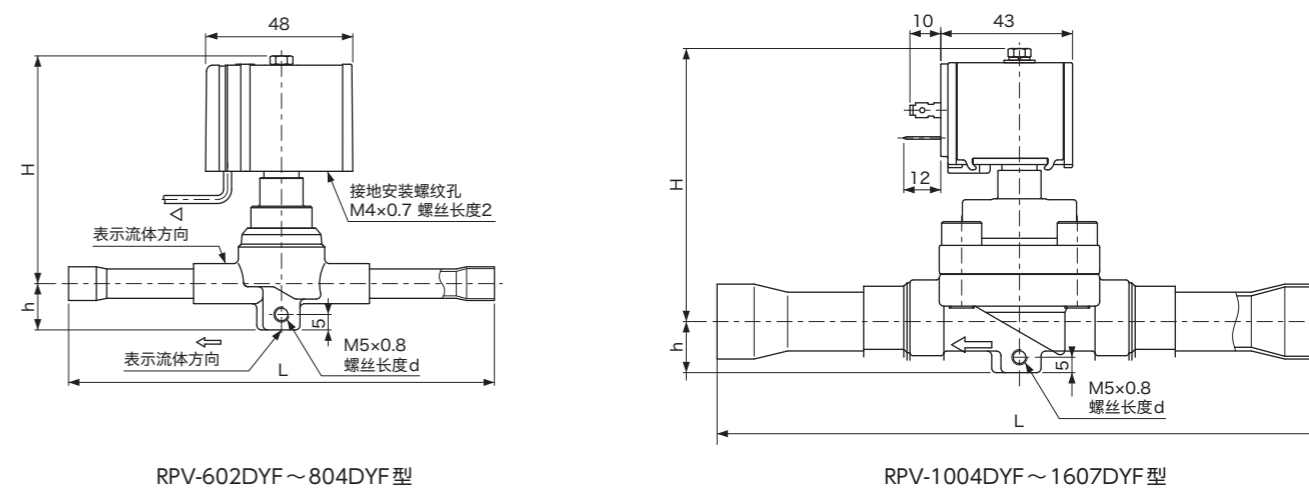
线圈形状



尺寸



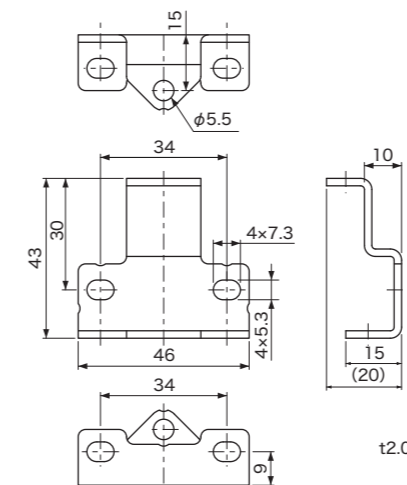
尺寸



型号		单位 : mm				
型式	编号	L	H	h	d	
RPV	302BYF	64	67	12.5	12	
	303BYF	68				
	602BYF	71	74	15		
	603BYF	78				
	804BYF	90	75.5	14		
	1004BYF	96	77	15.5		17
	1205BYF	104	82	17		20
	1606BYF	124	89	19	24	
	302DYF	123	67	12.5	12	
	303DYF					
	602DYF	140	74	15		
	603DYF	138				
	804DYF	139	75.5	14		
	1004DYF	158	77	15.5		17
1205DYF	171	82	17	20		
1606DYF	196	89	19	24		
1607DYF						

标准附件

- 喇叭口螺母 (只对应喇叭口接口)
- 安装支架



任选配件

- 接线用DIN 插头
- \* 订货时, 请一定指明是否必要

