

冷媒用电磁阀

REV, UEV 型

SAGINOMIYA

概要

- 本电磁阀为氟化烃系冷媒回路用电磁阀,也能够使用于空气回路。
- REV型…通电时电磁阀开
UEV型…通电时电磁阀闭
- 也可以安装在纵向延伸配管上,简化配管设计。

通用规格

环境温度: -30~40℃

流体温度: -40~125℃ (REV型)、-40~120℃ (UEV型)



UEV-D 型



REV-D 型

技术参数

REV型—通电时电磁阀开 (1)

单位: MPa{kgf/cm²}

型号	口径 (mm)	流量系数 (Cv 值)	公称能力 (kW) {美国冷冻吨}				接头			动作压力差		最大工作压力	重量 (kg)
			R410A	R134a	R404A	R22	铜管尺寸 O.D.	钢管 O.D.	形状	最小	最大		
REV-703BXF	7	1.0	14.9 {4.2}	14.8 {4.2}	10.3 {2.9}	16 {4.6}	3/8"		喇叭管	0.007 {0.07}	2.45 {25}	2.94 {30}	0.6
REV-1004BXF	10	2.0	29.8 {8.5}	29.6 {8.4}	20.6 {5.9}	32 {9.1}	1/2"						
REV-1205BXF	12	3.5	52.2 {14.9}	51.8 {14.7}	36 {10.2}	56 {15.9}	5/8"						
REV-1506BXF	15	5.3	79.1 {22.5}	78.5 {22.3}	54.5 {15.5}	84 {23.9}	3/4"						
REV-1003GXF	10	2.0	29.8 {8.5}	29.6 {8.4}	20.6 {5.9}	32 {9.1}	3/8"						
REV-1204GXF	12	3.5	52.2 {14.9}	51.8 {14.7}	36 {10.2}	56 {15.9}	1/2"						
REV-1506GXF	15	5.3	79.1 {22.5}	78.5 {22.3}	54.5 {15.5}	84 {23.9}	3/4"						
REV-703DXF	7	1.0	14.9 {4.2}	14.8 {4.2}	10.3 {2.9}	16 {4.6}	3/8"						
REV-1004DXF	10	2.0	29.8 {8.5}	29.6 {8.4}	20.6 {5.9}	32 {9.1}	1/2"						
REV-1205DXF	12	3.5	52.2 {14.9}	51.8 {14.7}	36 {10.2}	56 {15.9}	5/8"						
REV-1506DXF	15	5.3	79.1 {22.5}	78.5 {22.3}	54.5 {15.5}	84 {23.9}	3/4"						
REV-2007DXF							7/8"						
REV-2010DXF	20	9.0	134.3 {38.2}	133.2 {37.9}	92.6 {26.3}	143 {40.7}	1"	铜管接头					
REV-2011DXF							1-1/8"						
REV-2511DXF							1-1/8"						
REV-2512DXF							1-1/4"						
REV-2513DXF	1-3/8"												
REV-3213DXF	1-3/8"												
REV-3214DXF	32	19.4	—	287.2 {81.7}	199.5 {56.7}	308 {87.6}	1-1/2"						
REV-3215DXF							1-5/8"						
REV-2006EXF	20	9.0	134.3 {38.2}	133.2 {37.9}	92.6 {26.3}	143 {40.7}	7/8" 1-1/8" 3/4"		法兰连接				
REV-2510EXF	25	13.8	—	204.3 {58.1}	141.9 {40.4}	219 {62.3}	1" 1-1/2" 1"						
REV-3212EXF	32	19.4	—	287.2 {81.7}	199.5 {56.7}	308 {87.6}	1-1/4" 1-5/8" 1-1/4"						
REV-4014EXF	40	32.0	—	473.7 {134.7}	329.1 {93.6}	508 {144.5}	1-1/2" 2" 1-1/2"						
REV-5020EXF	50	45.0	—	666.2 {189.5}	462.9 {131.6}	583 {165.8}	2" 2-1/2" 2"						
REV-6524EXF	65	74.0	—	1095.5 {311.6}	761.1 {216.5}	959 {272.7}	2-1/2" 3" 2-1/2"						
REV-6530EXF							3" 3-1/2" 3"						

● 重量包括线圈 ● 保护等级IP34 (REV-W:防滴型)

● 公称能力:以冷凝温度38℃,蒸发温度5℃,过冷度0℃,ΔP=0.015MPa为基准。

技术参数

REV型—通电时电磁阀开 (2)

单位: MPa{kgf/cm²}

型号	口径 (mm)	流量系数 (Cv 值)	公称能力 (kW) { 美国冷冻吨 }				接头		动作压力差		最大工作压力	重量 (kg)							
			R410A	R134a	R404A	R22	铜管尺寸 O.D.	形状	最小	最大									
REV-703BYF	7	1.0	14.9 {4.2}	14.8 {4.2}	10.3 {2.9}	16 {4.6}	3/8"	喇叭管	0.007 {0.07}	2.45 {25}	4.2 {42}	0.6							
REV-1004BYF	10	2.0	29.8 {8.5}	29.6 {8.4}	20.6 {5.9}	32 {9.1}	1/2"					0.9							
REV-1205BYF	12	3.5	52.2 {14.9}	51.8 {14.7}	36 {10.2}	56 {15.9}	5/8"					1.1							
REV-1506BYF	15	5.3	79.1 {22.5}	78.5 {22.3}	54.5 {15.5}	84 {23.9}	3/4"					1.5							
REV-1003GYF	10	2.0	29.8 {8.5}	29.6 {8.4}	20.6 {5.9}	32 {9.1}	3/8"	Rc				0.007 {0.07}	2.45 {25}	4.2 {42}	1.0				
REV-1204GYF	12	3.5	52.2 {14.9}	51.8 {14.7}	36 {10.2}	56 {15.9}	1/2"								1.3				
REV-1506GYF	15	5.3	79.1 {22.5}	78.5 {22.3}	54.5 {15.5}	84 {23.9}	3/4"								1.7				
REV-703DYF	7	1.0	14.9 {4.2}	14.8 {4.2}	10.3 {2.9}	16 {4.6}	3/8"	铜管接头							0.007 {0.07}	2.45 {25}	4.2 {42}	0.5	
REV-1004DYF	10	2.0	29.8 {8.5}	29.6 {8.4}	20.6 {5.9}	32 {9.1}	1/2"											0.8	
REV-1205DYF	12	3.5	52.2 {14.9}	51.8 {14.7}	36 {10.2}	56 {15.9}	5/8"											0.9	
REV-1506DYF	15	5.3	79.1 {22.5}	78.5 {22.3}	54.5 {15.5}	84 {23.9}	3/4"											1.1	
REV-2007DYF	20	9.0	134.3 {38.2}	133.2 {37.9}	92.6 {26.3}	143 {40.7}	7/8"											铜管接头	0.007 {0.07}
REV-2010DYF							1"												
REV-2011DYF							1-1/8"												

- 重量包括线圈 •保护等级IP34 (REV-W: 防滴型)
- 公称能力: 以冷凝温度38℃, 蒸发温度5℃, 过冷度0℃, ΔP=0.015MPa为基准。

技术参数

UEV型—通电时电磁阀闭

单位: MPa{kgf/cm²}

型号	口径 (mm)	流量系数 (Cv 值)	公称能力 (kW) { 美国冷冻吨 }				接头		动作压力差		最大工作压力	重量 (kg)										
			R410A	R134a	R404A	R22	铜管尺寸 O.D.	形状	最小	最大												
UEV-1004BXF	10	2.0	29.8 {8.5}	29.6 {8.4}	20.6 {5.9}	32 {9.1}	1/2"	喇叭管	0.007 {0.07}	1.96 {20}	2.94 {30}	0.9										
UEV-1205BXF	12	3.5	52.2 {14.9}	51.8 {14.7}	36 {10.2}	56 {15.9}	5/8"					1.1										
UEV-1506BXF	15	5.3	79.1 {22.5}	78.5 {22.3}	54.5 {15.5}	84 {23.9}	3/4"					1.5										
UEV-1003GXF	10	2.0	29.8 {8.5}	29.6 {8.4}	20.6 {5.9}	32 {9.1}	3/8"	Rc				0.007 {0.07}	1.96 {20}	2.94 {30}	1.0							
UEV-1204GXF	12	3.5	52.2 {14.9}	51.8 {14.7}	36 {10.2}	56 {15.9}	1/2"								1.3							
UEV-1506GXF	15	5.3	79.1 {22.5}	78.5 {22.3}	54.5 {15.5}	84 {23.9}	3/4"								1.7							
UEV-2010GXF	20	9.0	134.3 {38.2}	133.2 {37.9}	92.6 {26.3}	143 {40.7}	1"	铜管接头							0.007 {0.07}	1.96 {20}	2.94 {30}	1.9				
UEV-1004DXF	10	2.0	29.8 {8.5}	29.6 {8.4}	20.6 {5.9}	32 {9.1}	1/2"											0.8				
UEV-1205DXF	12	3.5	52.2 {14.9}	51.8 {14.7}	36 {10.2}	56 {15.9}	5/8"											0.9				
UEV-1506DXF	15	5.3	79.1 {22.5}	78.5 {22.3}	54.5 {15.5}	84 {23.9}	3/4"											1.1				
UEV-2007DXF	20	9.0	134.3 {38.2}	133.2 {37.9}	92.6 {26.3}	143 {40.7}	7/8"											铜管接头	0.007 {0.07}	1.96 {20}	2.94 {30}	1.6
UEV-2010DXF							1"															
UEV-2011DXF							1-1/8"															

- 重量包括线圈 •保护等级IP34 (UEV-W: 防滴型)
- 公称能力: 以冷凝温度38℃, 蒸发温度5℃, 过冷度0℃, ΔP=0.015MPa为基准。

电气额定值

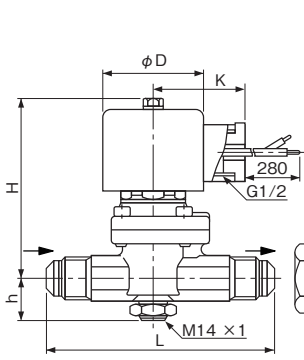
型号	额定电压		允许范围 (%)	视在电力 (VA)		耗电量 (W)	绝缘种类	
				保持时	起动时			
REV	24V. AC, 100V. AC, 110V. AC 200V. AC, 220V. AC, 240V. AC		50/60Hz	+10 -15	17/14	43/35	8/7	B 种
	12V. DC, 24V. DC 48V. DC, 100V. DC		-	±10	-	-	10	
UEV	24V. AC, 100V. AC, 110V. AC 200V. AC, 220V. AC, 240V. AC		50/60Hz	+10 -15	17/14	43/35	8/7	

电流(A)=视在电力/额定电压

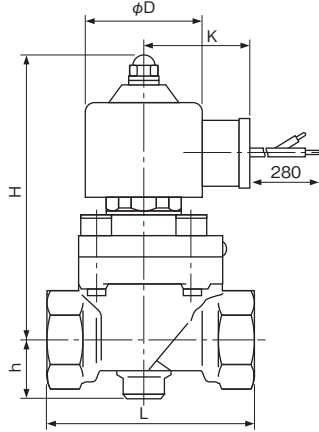
* 按照IEC标准

尺寸

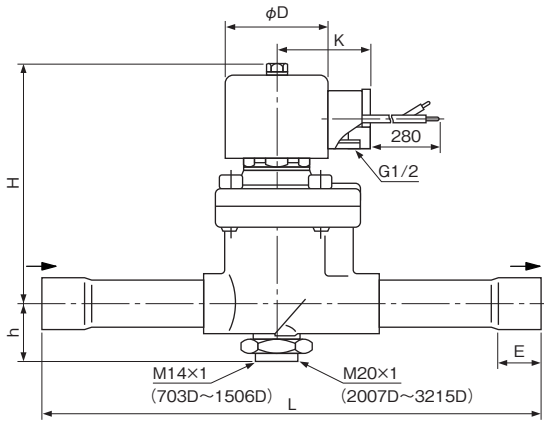
REV-B 型, UEV-BX 型



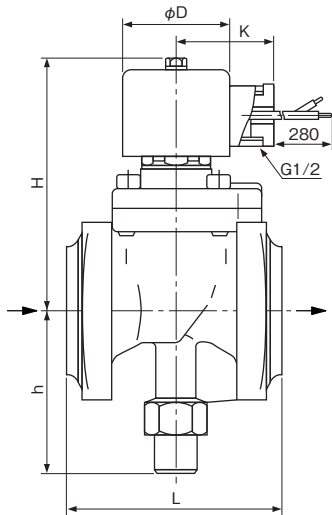
REV-G 型, UEV-GX 型



REV-D 型, UEV-DX 型



REV-EX 型



单位 : mm

型号	L	H	h	E	φD	K			
703BX [Y]	90	70 [73]	19	-	48	44			
1004BX [Y]	105	88 [90]	21						
1205BX [Y]	115	90 [92]	22						
1506BX [Y]	135	96 [99]	25						
1003GX [Y]	65	89 [91]	20						
1204GX [Y]	75	94 [96]	21						
1506GX [Y]	85	99 [102]	24						
703DX [Y]	150	70 [73]	19	10	48	44			
1004DX [Y]	160	88 [90]	21	13					
1205DX [Y]	180	90 [92]	22	16					
1506DX [Y]	190	96 [99]	25	19					
2007DX [Y]	230	112 [116]	29	20					
2010DX [Y]									
2011DX [Y]									
2511DX	240	123	31	23					
2512DX									
2513DX									
3213DX	260	126	35	26					
3214DX									
3215DX									
2006EX	95	112	73	-	48	44			
2510EX	110	123	78						
3212EX	120	126	87						
4014EX	130	133	92						
5020EX	170	149	115						
6524EX	200	169	129						
6530EX	210								
1004BX	105	108	21				-	48	44
1205BX	115	110	22						
1506BX	135	116	25						
1003GX	65	109	20						
1204GX	75	112	21						
1506GX	85	119	24						
2010GX	100	133	33						
1004DX	160	108	21	13					
1205DX	180	110	22	16					
1506DX	190	116	25	19					
2007DX	230	132	29	20					
2010DX									
2011DX									