

## 通用电磁阀 (通电时电磁阀闭) / UEV型



UEV-B型



UEV-G型



UEV-D型

能力表在此处查看⇒

URL : [https://saginomiya.co.jp/cn/auto/pdf/uev\\_capacity.pdf](https://saginomiya.co.jp/cn/auto/pdf/uev_capacity.pdf)

## 特长

- 为氟化烃系冷媒回路用电磁阀,也能够使用于空气回路。
- 也可以安装在纵向延伸配管上,简化配管设计。
- 也提供防滴漏型号。

## 通用规格

- 最大工作压力: 2.94 MPa
- 流体温度: -40~120℃
- 环境温度: -30~40℃
- 通电时阀闭

## 应用范围

- 冷凝机组
- 冷水机组
- 空调 等

## 型号说明

$$\text{UEV} - \frac{\text{I}}{\text{II}} \frac{\text{15}}{\text{III}} \frac{\text{06}}{\text{IV}} \frac{\text{B}}{\text{V}} \frac{\text{X}}{\text{VI}} \frac{\text{F}}{\text{VII}} * \frac{\text{A}}{\text{VIII}} \frac{\text{4}}{\text{IX}} \frac{\text{C}}{\text{IX}}$$

I	型式
II	过滤器
III	阀口径
IV	接头管径
V	接头形状
VI	压力分类
VII	线圈电源
VIII	线圈电压
IX	线圈形状

## 技术参数

型号		阀口径 (mm)	流量系数 (Cv值)	接头		动作压力差 (MPa)		手动开启机构有/无	*2 重量 (kg)	
型式	编号			流体	线圈电源电压	线圈形状	形状			尺寸
UEV	1004BX	F (各种冷媒 *1)	* A1 (100V .AC)	C (电缆型)	喇叭管	1/2"	0.007	1.96	无	0.7
	1205BX					5/8"				0.9
	1506BX					3/4"				1.3
	1003GX	A (空气)	* A2 (200V. .AC)	C (电缆型)	Rc	3/8"	0.007	1.96	无	0.8
	1204GX					1/2"				1.1
	1506GX					3/4"				1.5
	2010GX	C (其他)	* A3 (110V. .AC)	W (防滴 接线盒型)	铜管接头 (ODF)	1"	0.007	1.96	无	1.7
	1004DX					1/2"				0.6
	1205DX					5/8"				0.7
	1506DX					3/4"				0.9
	2007DX					7/8"				
	2010DX					1"				1.4
	2011DX					1-1/8"				

\*1 R134a, R404A (关于其它规格的情况,详情请直接向鹭宫制作所咨询。)

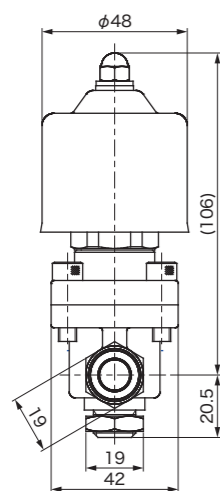
\*2 质量仅为本体 (不包括线圈)。

## 线圈规格

额定电压	频率 (Hz)	允许范围 (%)	视在电力 (VA)		耗电量 (W)	绝缘	线圈形状	重量 (kg)
			保持时	起动时				
24V.AC	50/60	+10 -15	17/14	45/35	8/7	B种	电缆型	0.2
防滴接线盒型							0.5	
100V.AC							电缆型	0.2
防滴接线盒型							0.5	
110V.AC							电缆型	0.2
防滴接线盒型							0.5	
200V.AC							电缆型	0.2
防滴接线盒型							0.5	
220V.AC	电缆型	0.2						
防滴接线盒型	0.5							
240V.AC	电缆型	0.2						
防滴接线盒型	0.5							

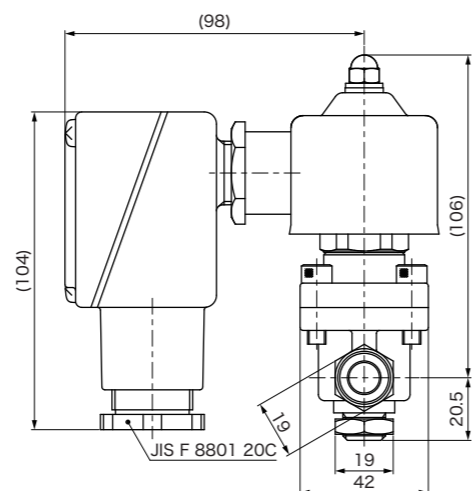
- 电流 (A) = 视在电力 / 额定电压
- 保护等级 电线: IP67 防滴接线盒型: IP34
- 保护构造的标准规格是电缆型。
- 防滴型可用于室内有水滴滴落的环境。

线圈规格



(UEV-1004BX型)

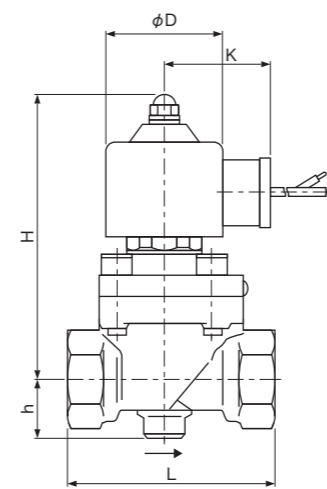
电缆型  
(IP67)



(UEV-1004BX型)

防滴接线盒型  
(IP34)

尺寸



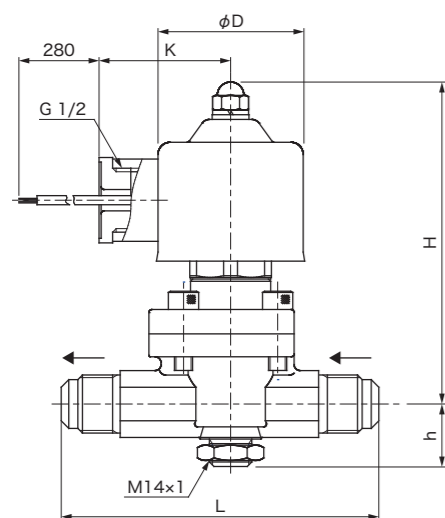
UEV-G型

型号		单位: mm						
型式	编号	L	H	h	E	φD	K	
UEV	1004BX	105	108	21	—	48	44	
	1205BX	115	110	22				
	1506BX	135	116	25				
	1003GX	65	109	20				
	1204GX	75	112	21				
	1506GX	85	119	24				
	2010GX	100	133	33				
	1004DX	160	108	21				13
	1205DX	180	110	22				16
	1506DX	190	116	25				19
	2007DX	230	132	29				20
2010DX								
2011DX								

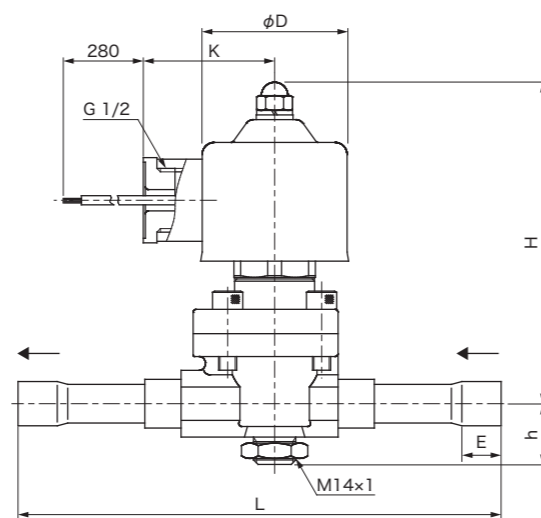
标准附件

- 喇叭口螺母 (只对应喇叭口接口)

尺寸



UEV-B型



UEV-D型