

## 水、盐水电磁阀 / WEV型



WEV-G型



WEV-F型

## 特长

- 通电时打开的电磁阀，专用于水和盐水。
- 也可以安装在纵向延伸配管上。
- 对应规格：CE、UKCA（有关对应规格等详情，请向我们咨询。）

## 应用范围

- 冷暖空调装置
- 空调
- 各种产业装置 等

## 通用规格

- 最大工作压力：0.98 MPa

## 型号说明

$$\frac{\text{WEV} - \frac{15}{\text{I}} \frac{04}{\text{II}} \frac{\text{G}}{\text{III}} \frac{\text{L}}{\text{IV}} \frac{\text{W}}{\text{V}} * \frac{\text{A}}{\text{VI}} \frac{4}{\text{VII}} \frac{\text{C}}{\text{VIII IX}}}$$

I	型式
II	阀口径
III	接头管径
IV	接头
V	压力分类
VI	流体
VII	线圈电源
VIII	线圈电压
IX	线圈形状

## 技术参数

型式	型号				阀口径 (mm)	流量 系数 (Cv值)	接头		动作压力差 (MPa)		流体温度 (°C)	环境温度 (°C)	*3 重量 (kg)					
	番号	流体	线圈电压	线圈形状			形状	尺寸	最小	最大								
WEV	1504GL	W (水)	* A1 (AC100V)	C (电缆型)	15	4.3	Rc	1/2"	0.015	0.98	0~60 (W)	-30~50	0.6					
	2006GL				20	7.8		3/4"					0.8					
	2510GL				25	10.4		1"					1.1					
	3212GL				32	17.6		1-1/4"					1.6					
	4014GL				40	26		1-1/2"					2.4					
	5020GL				50	42		2"					3.6					
	1504FL				B * 1 (热水、 乙二醇 (防冻液) 及 类似流体)	* A7 (AC24V)	W (防滴 接线盒型)	15	4.3				法兰连接 (环型) * 2	15A	0.015	-35~90 (B) (无液体 冻结)	(无液体 冻结)	2.0
	2006FL							20	7.8					20A				2.6
	2510FL							25	10.4					25A				3.7
	3212FL							32	17.6					32A				5.0
	4014FL							40	26					40A				5.7
	5020FL							50	42					50A				7.7
	6524FL							65	65				65A	12.8				
	8030FL							80	100				80A	16.5				

\* 1 只能使用奈盐水（乙二醇和丙二醇）。

\* 2 法兰（FL型）不附带配套法兰。JIS 10K用的配套法兰请另行准备。

\* 3 质量包括线圈（AC电缆型）。

## 线圈规格

额定电压	频率 (Hz)	允许范围 (%)	视在电力 (VA)		耗电量 (W)	绝缘种类	线圈形状
			保持时	启动时			
24V.AC	50/60	±10	18/14	54/47	9/8	B种	电缆型 防滴接线盒型
100V.AC							
110V.AC							
200V.AC							
220V.AC							
240V.AC							
12V.DC	—	—	—	—	11	—	—
24V.DC							
48V.DC							
100V.DC							

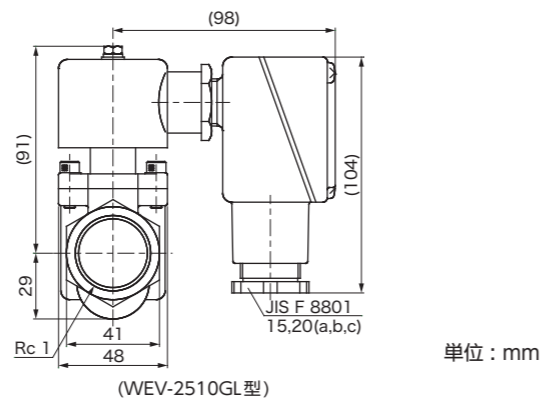
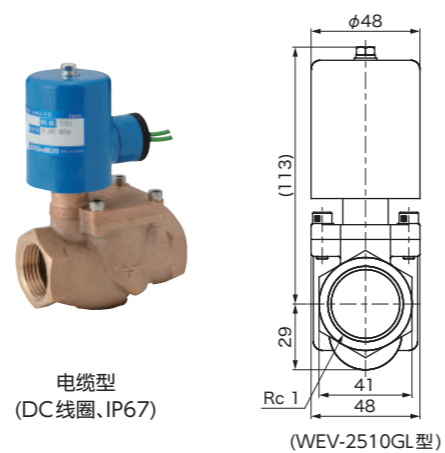
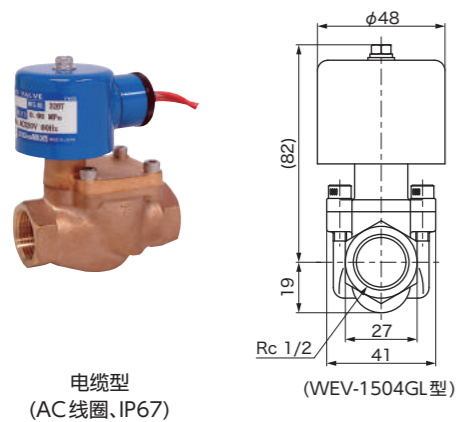
• 电流 (A) = 视在电力 / 额定电压

• 保护等级 电线：IP67 防滴接线盒型：IP34

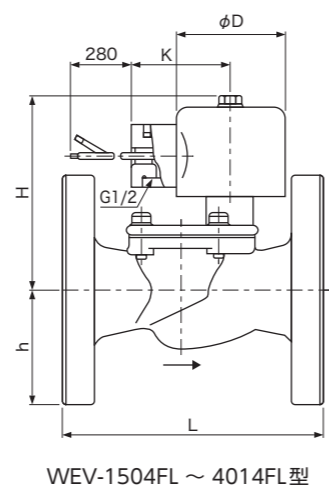
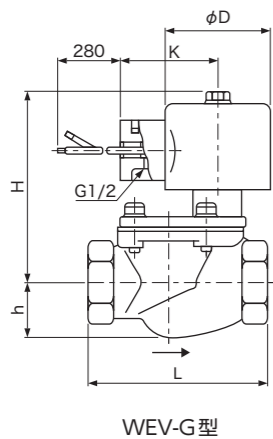
• 保护构造的标准规格是电缆型。

• 防滴接线盒型可用于室内有水滴滴落的环境。

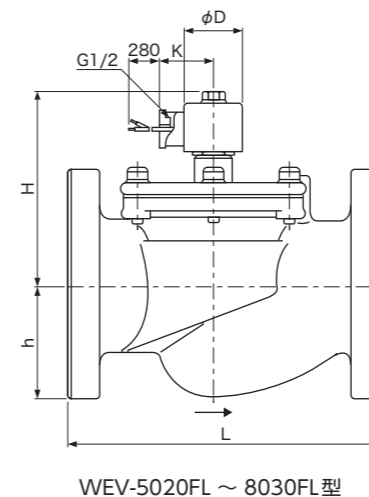
线圈规格



尺寸



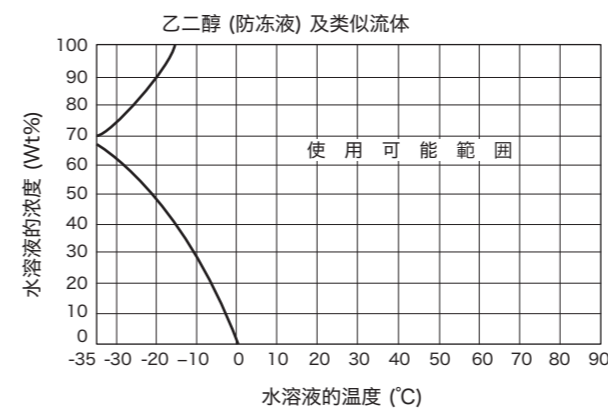
尺寸



型式	编号	单位: mm					
		L	H*		h	φD	K
			AC	DC			
WEV	1504GL	65	82	104	19	48	44
	2006GL	80	86	108	25		
	2510GL	90	91	113	29		
	3212GL	105	97	119	36		
	4014GL	120	103	125	47		
	5020GL	140	126	148	55		
	1504FL	105	82	104	48		
	2006FL	115	86	108	50		
	2510FL	125	91	113	63		
	3212FL	140	97	119	68		
	4014FL	150	103	125	70		
	5020FL	160	126	148	78		
	6524FL	200	138	160	88		
8030FL	240	152	174	93			

\* AC为交流线圈的安装尺寸。DC为直流线圈的安装尺寸。

盐水使用范围



流量表

水 (热水) 配管用 当流体为盐水时, 预测流量会减少几个百分点。

