

水用电磁阀

WEV 型

SAGINOMIYA

概要

- 本电磁阀为水、不冻液用通电时打开型电磁阀。
- 也可以安装在纵向延伸配管上。

通用规格

环境温度: -30~50℃

流体温度: 0~60℃ (W型) (无冻结)

-35~90℃ (B型) (无冻结)



WEV-G 型



WEV-F 型

技术参数

单位: MPa{kgf/cm²}

型式	型号		口径 (mm)	流量系数 (Cv 值)	接头		动作压力差		最大工作压力	重量 (kg)
	编号	流体			钢管尺寸 O.D.	形状	最小	最大		
WEV-	1504GL	W (水)	15	4.3	1/2"	Rc	0.015 {0.15}	0.98 {10}	0.98 {10}	0.6
	2006GL		20	7.8	3/4"					0.8
	2510GL		25	10.4	1"					1.1
	3212GL		32	17.6	1-1/4"					1.6
	4014GL		40	26	1-1/2"					2.4
	5020GL		50	42	2"					3.6
	1504FL	B (不冻液、温水)	15	4.3	1/2"	* 法兰连接 (环型)	0.015 {0.15}	0.98 {10}	0.98 {10}	2.0
	2006FL		20	7.8	3/4"					2.6
	2510FL		25	10.4	1"					3.7
	3212FL		32	17.6	1-1/4"					5.0
	4014FL		40	26	1-1/2"					5.7
	5020FL		50	42	2"					7.7
	6524FL		65	65	2-1/2"					12.8
	8030FL		80	100	3"					16.5

• 保护等级 IP34 (WEV-W: 防滴型)

• 重量包括线圈

* 不包含对方法兰 (不包含对方法兰和螺丝的重量)

电气额定值

额定电压		允许范围 (%)	视在电力 (VA)		耗电量 (W)	绝缘种类
			保持时	起动时		
24V. AC, 100V. AC, 110V. AC 200V. AC, 220V. AC, 240V. AC	50/60Hz	±10	18/14	57/47	9/8	* B 种
12V. DC, 24V. DC 48V. DC, 100V. DC	-		-	-	11	

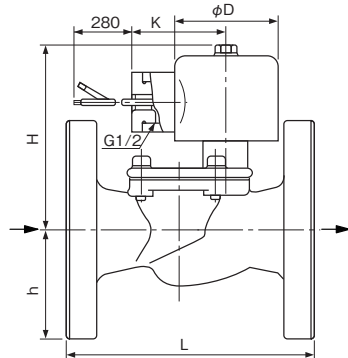
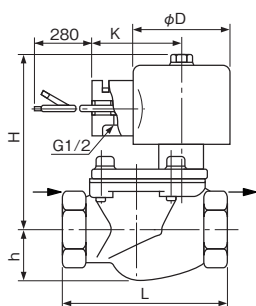
电流(A)=视在电力/额定电压

* 按照 IEC 标准

尺寸

WEV-G 型

WEV-F 型



单位: mm

型号	L	H	h	φD	K
1504GL	65	82	19	48	44
2006GL	80	86	25		
2510GL	90	91	29		
3212GL	105	97	36		
4014GL	120	103	47		
5020GL	140	126	55		
1504FL	105	82	48		
2006FL	115	86	50		
2510FL	125	91	63		
3212FL	140	97	68		
4014FL	150	103	70		
5020FL	160	126	78		
6524FL	200	138	88		
8030FL	240	152	93		