

通用电磁阀 / AMV型



AMV-G型

特长

- 可用于水、蒸汽、空气和油 (50mm²/s 以下)。
- AC100V、AC200V 均采用H级绝缘成型线圈。
- 也可以安装在纵向延伸配管上。
- 通电时阀开。

应用范围

- 加热、冷却装置
- 灭菌装置
- 加湿装置
- 给油装置 等

通用规格

- 最大工作压力：0.98 MPa
- 流体温度：-10~180℃ ((但是, 流体不得冻结)
- 环境温度：-20~70℃ (但是, 流体不得冻结)
- 通电时阀开

型号说明

AMV - 15 04 G L K
I II III IV V VI

I	型式
II	阀口径
III	接头管径
IV	接头
V	压力分类
VI	流体

技术参数

型号			阀口径 (mm)	流量系数 (Cv值)	接头		动作压力差 (MPa)		* 重量 (kg)
型式	编号	流体			形状	尺寸	最小	最大	
AMV	1504GL	K (水·蒸汽 空气·油)	15	4.0	Rc	1/2"	0.03	0.98	0.8
	2006GL		20	6.5		3/4"			1.0
	2510GL		25	10.8		1"			1.5

· 产品型号上没有关于线圈规格的描述。
* 质量包括线圈。

线圈规格

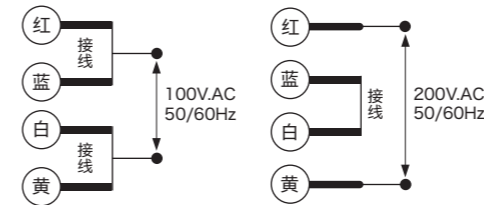
额定电压	频率 (Hz)	允许范围 (%)	视在电力 (VA)		耗电量 (W)	绝缘种类	线圈形状
			保持时	启动时			
100V.AC	50/60	+10 -15	15/12	32/28	8/7	H种	电缆型
200V.AC							

· 电流 (A) = 视在电力 / 额定电压

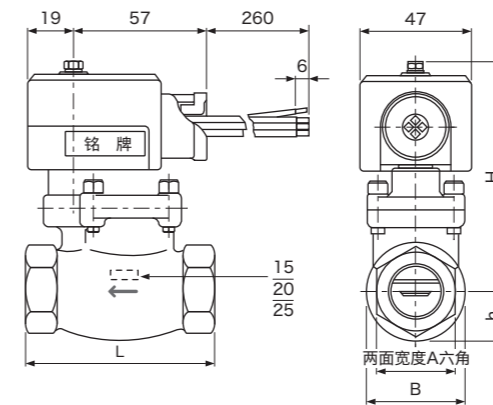


电缆型

接线方式

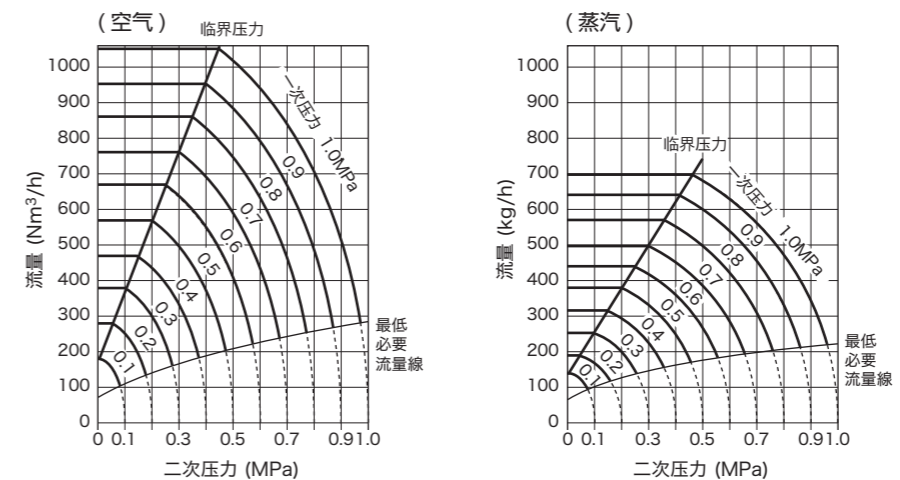


尺寸



型号		单位: mm				
型式	编号	L	H	h	A	B
AMV	1504GL	65	91.5	18.5	28	37
	2006GL	80	96	21	34	42
	2510GL	90	105.5	27	44	56

流量特性



校正参数表

口径	系数
15	0.62
20	1.00
25	1.66

· 空气, 蒸汽的流量是根据口径推算乘以参数表上的数值。

